

STYLCPVMP



Coloris



15 OPTIONS

Accoudoirs fixes ou réglables

Roulettes sol dur / sol moquette / blocables en charge

Translation d'assise

1 STRUCTURE ASSISE

Forme anatomique injectées sur une structure interne en bois moulé avec inserts

2 REVÊTEMENT ASSISE ET DOSSIER

Revêtement de l'assise et dossier en polyuréthane noir, ergonomique et antidérapant

3 DIMENSIONS DOSSIER

Largeur 430 mm x hauteur 310 mm x épaisseur 20 mm

4 DIMENSIONS ASSISE

Largeur 470 mm x profondeur 430 mm x épaisseur 40 mm

5 MÉCANISME

Mécanisme contact permanent permettant le basculement du dossier avec blocage par vis.

6 RÉGLAGE EN HAUTEUR DU DOSSIER

Réglage du dossier en hauteur par molette

7 RÉGLAGE EN HAUTEUR DE L'ASSISE

Réglage en hauteur de l'assise par vérin de 48 à 66 cm

8 RÉGLAGE EN PROFONDEUR DE L'ASSISE

En option, nous consulter

9 VERIN

Vérin pneumatique assurant un confort d'amortissement souple et progressif. Conception robuste du vérin avec double chemisage de sécurité, conforme aux normes Européennes.

10 REPOSE PIEDS

En option, nous consulter

11 PIÈTEMENT

Piètement injecté diamètre 640 mm en nylon et fibre de verre à fût renforcé par un anneau en acier zingué

12 ROULETTES

En option, nous consulter

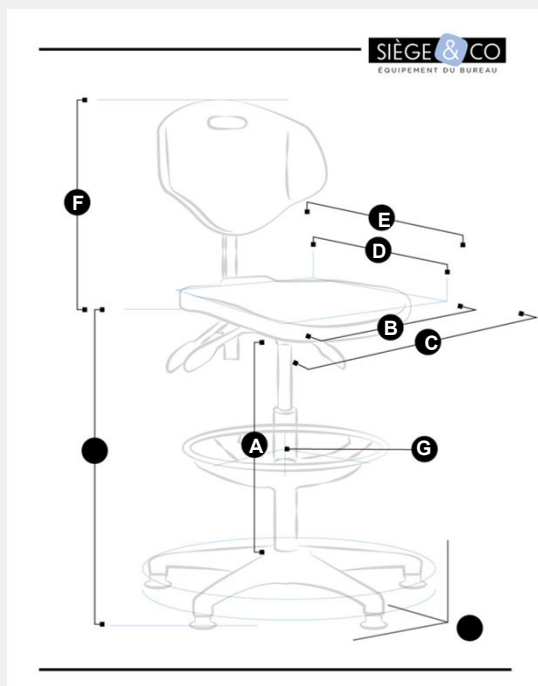
13 PATINS

Jeux de 5 patins glisseurs

14 ACCOUDOIRS

En option, nous consulter

STYLCPVMP



DIMENSIONS

A	Hauteur assise	mini	480 mm
		maxi	660 mm
B	Largeur d'assise		470 mm
C	Largeur hors tout maxi		470 mm
D	Profondeur d'assise		430 mm
E	Profondeur hors tout maxi		530 mm
F	Hauteur dossier		310 mm
G	Ø repose pieds		
H			
I			

J	Poids	13 kg
K	Volume	xx m3
L	Colisage/Carton	1
M	Garantie	5 ans
N	Délai	Stock

Téléchargement
catalogues.Siege&Co

