

SESAME T2S22EF - T2S22EF



29250

Borne de recharge en inox peint
2 prises type 2S - 3,7->22KW
2 prises type E/F - 3KW



NORMES EN REFERENCE

NF EN IEC 61851-1 (juillet 2019)
Système de charge conductive des véhicules électriques.
1ère partie : Exigences générales.

CARACTERISTIQUES TECHNIQUES

Courant nominal (In):	32A
Tension nominale (Un):	400 VAC 24VCC (commande)
Fréquence:	50-60Hz
Degré de protection:	IP54
Résistance mécanique:	IK10
Température d'utilisation:	-25°C +50°C
Matière:	Inox
Couleur : - standard	Anthracite
- sur demande	Autres RAL possibles
Montage:	Au sol
Environnement salin:	Résistant
Rayons UV:	Résistant

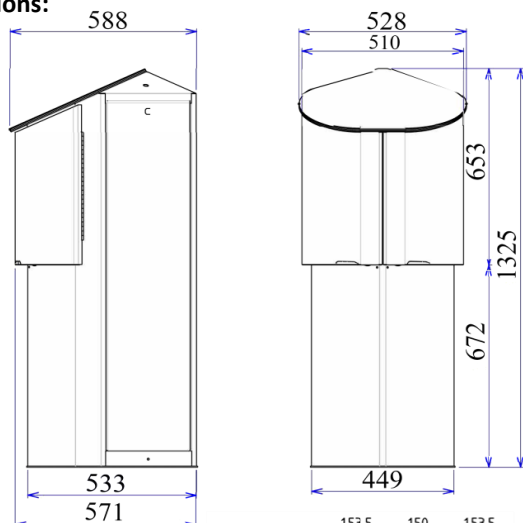
Fonctions:

- * Charge mode 1-2-3
- * Recharge 2 véhicules

Utilisation:

- * Accès par badge RFID
- * Libre service possible

Dimensions:



*Platine de fixation au sol:

Equipement:

- 1x bornier de puissance 5*50mm²
- 2x disjoncteur 4P 40A - C
- 2x interrupteur différentiel type ASI 4P 40A - 30mA
- 2x compteur monophasé MID
- 2x contacteur 4P 40A
- 2x prise type 2S 3x32A+N+T+CP+PP 400V
- 2x BP lumineux pour stopper la charge prise T2S
- 2x disjoncteur 1P+N 16A - C
- 2x prise type NF 2x10/16A+T 250V
- 2x lecteur de badge RFID
- 2x bandeau leds
- 2x afficheur LCD 2x20
- 1x disjoncteur 1P+N 4A - C
- 1x alimentation 24VCC
- 2x carte électronique
- Protection contre les fuites de courant continu >6mA
- 1x badge RFID "maître"
- 2x badge RFID "utilisateur"

Options:

- * Parafoudre
- * Equilibrage de charge - Gestion de puissance
- * Supervision via OCPP1.6

Nota:

ATTENTION : Les prises T2S et E/F ne peuvent fonctionner simultanément



L'installation doit être réalisée et vérifiée par une personne qualifiée IRVE

SOBEM-SCAME décline toute responsabilité en cas de non-respect des normes d'installation et d'utilisation.

Révision octobre 2021

Compatible programme ADVENIR



Photo non contractuelle : les caractéristiques produit sont susceptibles d'évoluer