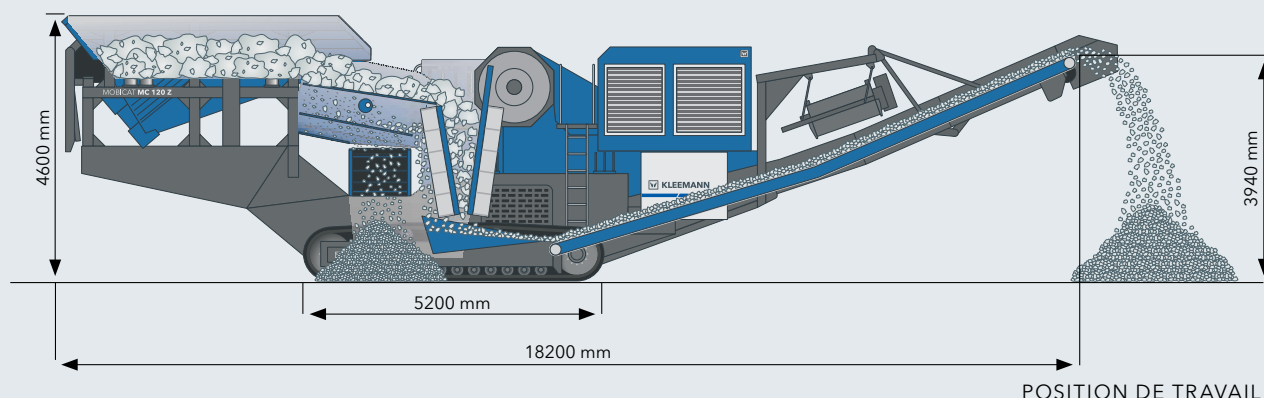


INFORMATIONS TECHNIQUES | CONCASSEUR MOBILE À MÂCHOIRES

MOBICAT MC 120 Z





PRINCIPALES CARACTÉRISTIQUES

- ▣ Alimentateur vibrant réglé par la fréquence
- ▣ Extracteur vibrant sous le broyeur
- ▣ Concept d'entraînement électrique-diesel
- ▣ Possibilité d'alimentation électrique externe (option)

INFORMATIONS TECHNIQUES MC 120 Z

Trémie d'alimentation

Capacité d'alimentation jusqu'à env. (t/h) ¹⁾	450
Taille d'alimentation max. (mm)	1100 x 700
Hauteur d'alimentation (avec rehausse) (mm)	4600 (5200)
Largeur x longueur (avec rehausse) (mm)	2850 x 4100 (3600 x 4700)
Volume de trémie (avec rehausse) (m ³)	10,5 (15)

Alimentateur vibrant

Largeur x longueur (mm)	1200 x 3500
-------------------------	-------------

Scalpeur indépendant

Type	Scalpeur robuste à 2 étages
Largeur x longueur (mm)	1200 x 2500

Convoyeur latéral (option) ²⁾

Largeur x longueur (rallongé) (mm)	650 x 6000
Hauteur de jetée env. (rallongé) (mm)	3500

Broyeur

Concasseur à mâchoires à simple effet de type	STR 1200 x 800
Entrée du broyeur largeur x profondeur (mm)	1200 x 800
Poids du broyeur, env. (kg)	24500
Entraînement env. (kW)	électrique, 160
Plage de réglage de l'écartement (mm) ²⁾	45 - 175
Réglage de l'écartement	hydraulique / mécanique

Débit de concassage ³⁾

pour CSS = 85 mm: de - à (t/h)	145 - 190
pour CSS = 100 mm: de - à (t/h)	165 - 215
pour CSS = 130 mm: de - à (t/h)	205 - 270
pour CSS = 160 mm: de - à (t/h)	250 - 320

Extracteur vibrant

Largeur x longueur (mm)	1300 x 2600
-------------------------	-------------

Convoyeur principal

Largeur x longueur (rallongé) (mm)	1400 x 10000 (11500)
Hauteur de jetée env. (rallongé) (mm)	3970 (4500)

Groupe moteur

Type d'entraînement	diesel-électrique, direct
Scania (Tier 3/niveau IIIA) (kW)	364 (1500 tr/min)
Scania (LRC) (kW)	365 (1500 tr/min)
Génératrice (kVA)	410

Transport ⁴⁾

Hauteur en position de transport env. (mm)	4100
Longueur en position de transport env. (mm)	16800
Longueur en position de transport env. (mm)	3100
Poids de transport approx. (kg)	70000

¹⁾ Dépend du type et de la composition du matériau d'alimentation, de la taille d'alimentation, du criblage préalable ainsi que de la granulométrie finale à obtenir

²⁾ La plage de réglage de l'écartement peut être modifiée par l'utilisation de plaques de pression spéciales suivant l'application

³⁾ Pour des roches dures, CSS = Close Side Setting = Réglage de l'écartement des mâchoires

⁴⁾ Sans options

Équipement standard: trémie d'alimentation à repliage hydraulique / alimentateur vibrant avec variateur de fréquence / sonde à ultrasons / radio commande / commande par API avec écran / double armoire électrique verrouillable avec système de surpression et suspension pneumatique / système d'éclairage LED

Options: rehausse de la trémie / tapis d'évacuation latéral / séparateur de fer, aimant permanent ou électro-aimant / système de pliage hydraulique pour le convoyeur principal / tapis rallongé avec système de repliage hydraulique / prise électrique 110 V / alimentation électrique externe / prédisposition pour bascule / capotages du tapis d'évacuation latéral (aluminium, bêche) / télémaintenance par modem GSM / système de brumisation pour réduction de la poussière