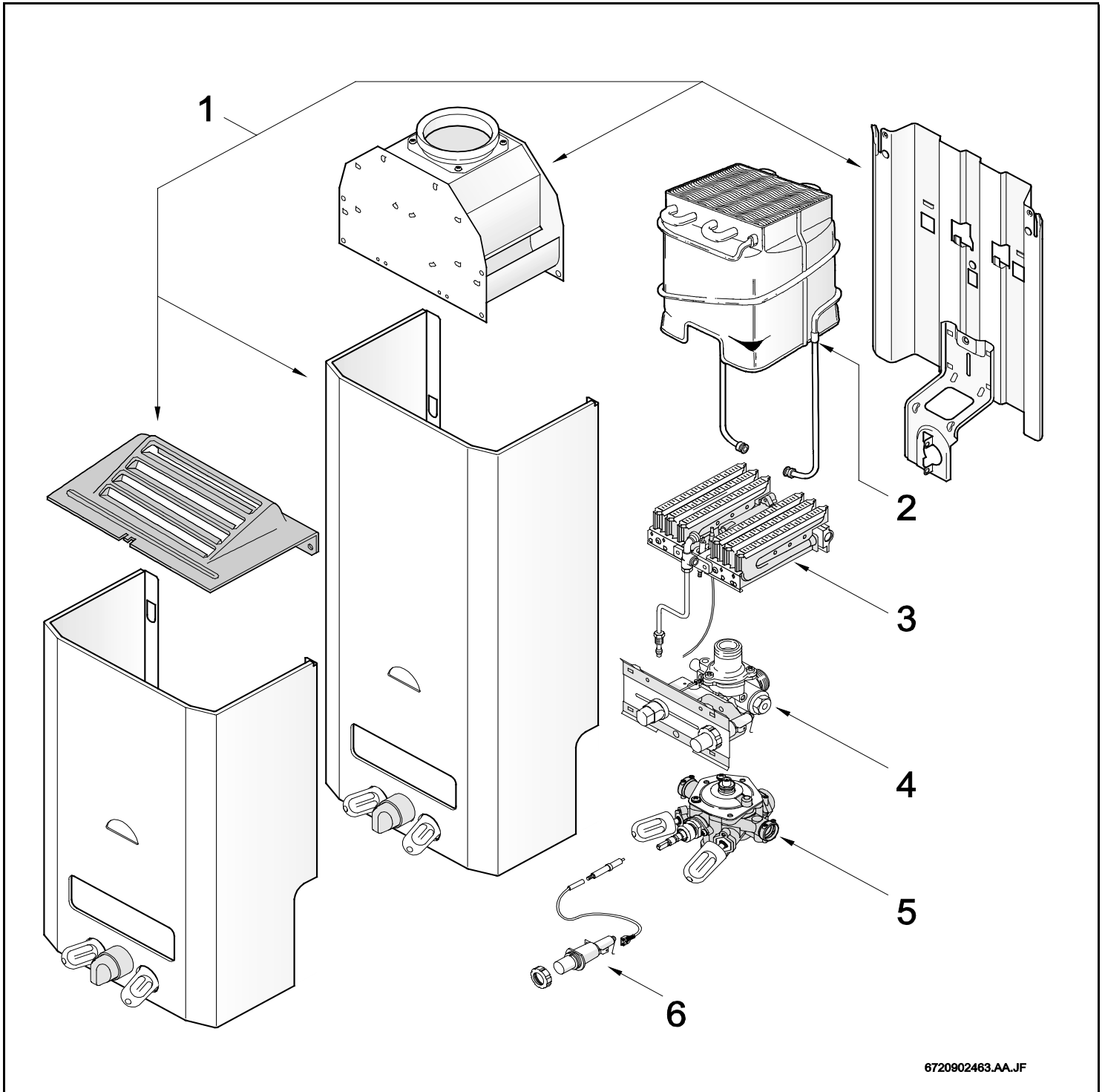
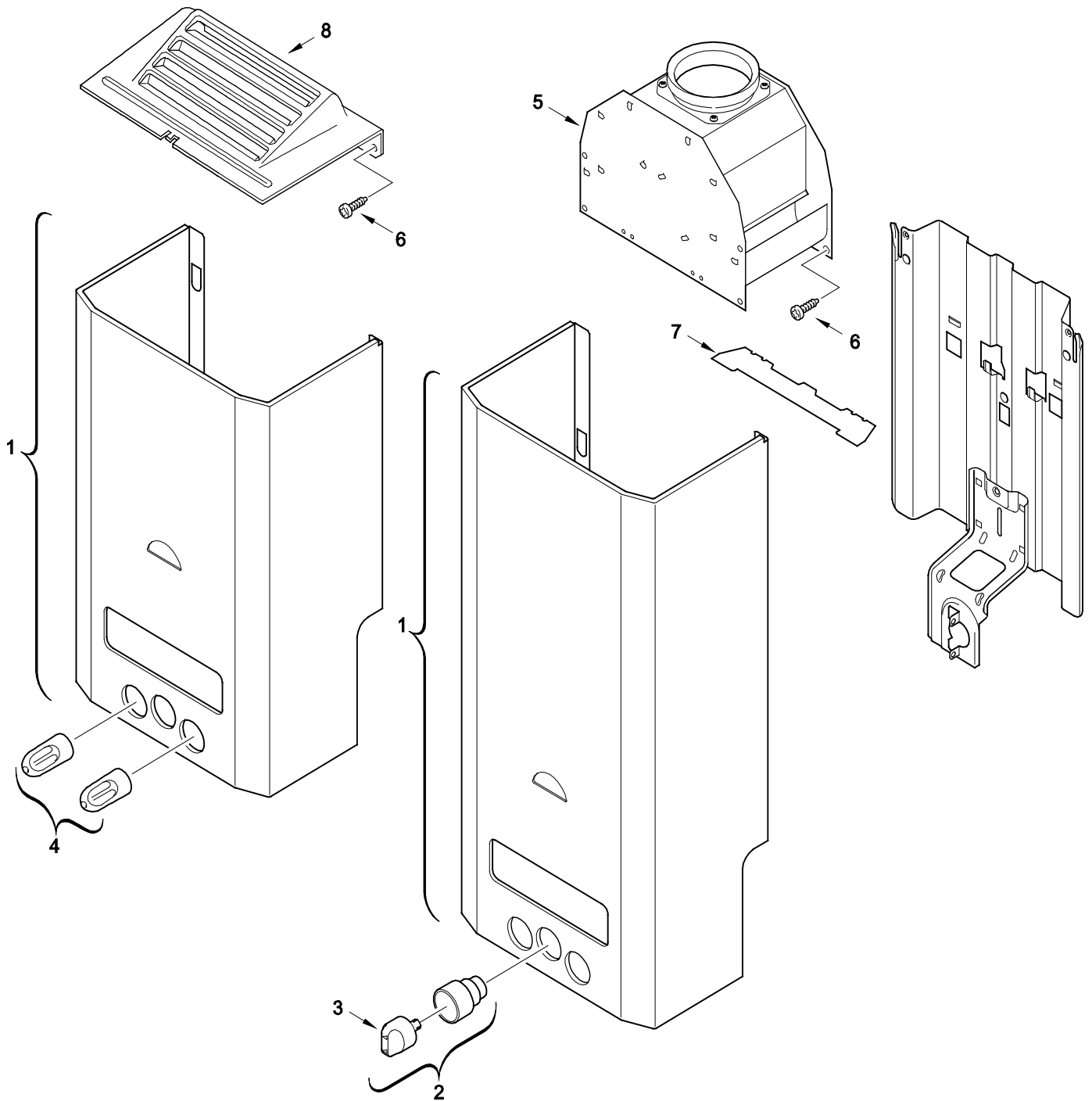


LM 5 AR. / AR.M LM 5 TS. / TS.M



6720902463.AA..JF

Liste des pièces de rechange



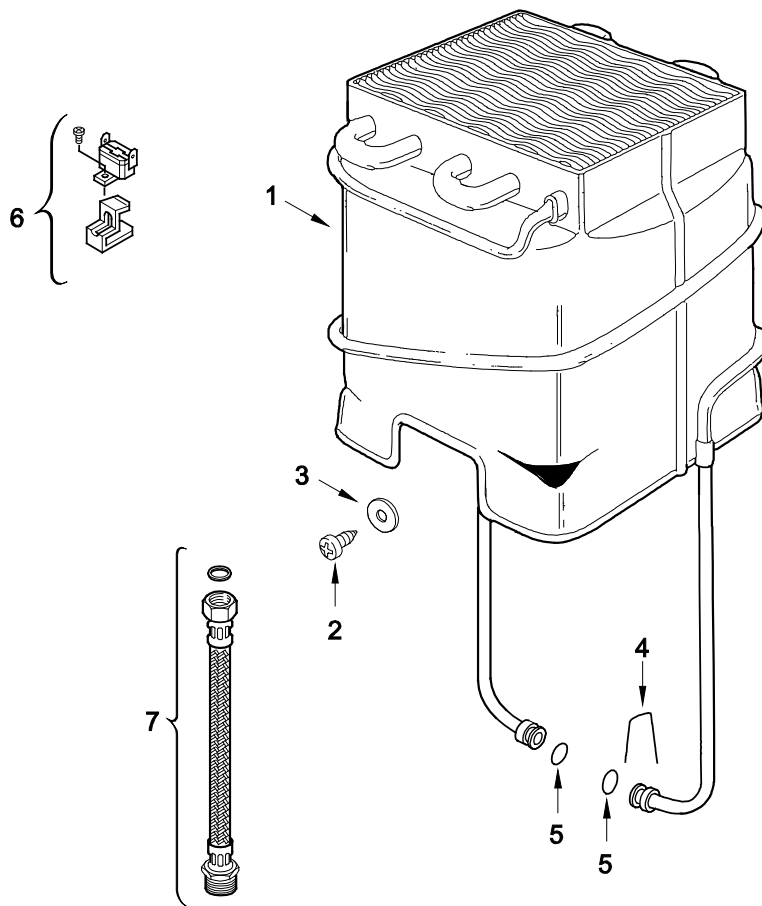
6720902464.AA.JF

Habillage

LM5AR LM5AR.M LM5TS LM5TS.M

1

Liste des pièces de rechange



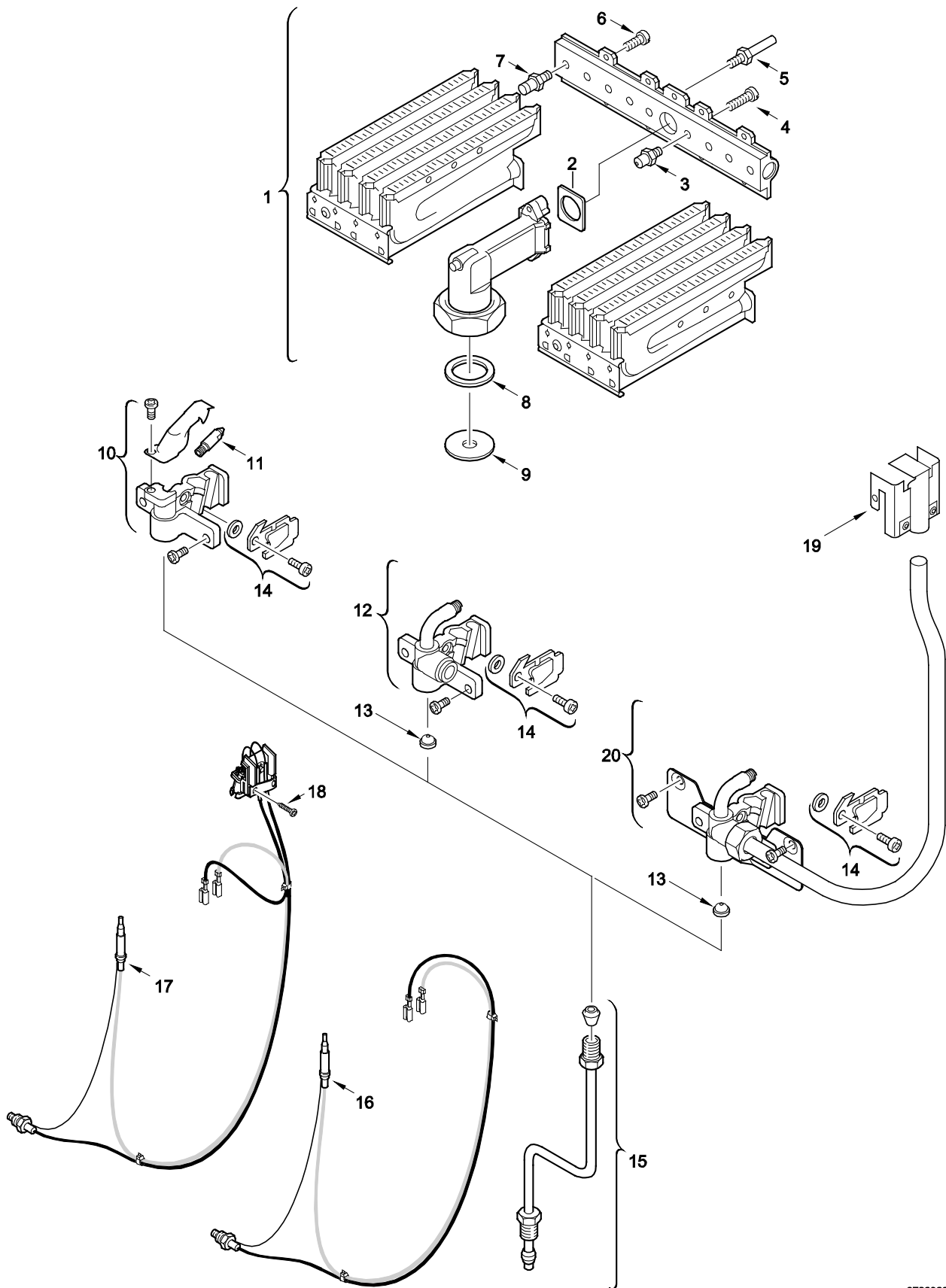
6720902465.AA.JF

Corps interieur

LM5AR LM5AR.M LM5TS LM5TS.M

2

Liste des pièces de rechange



6720902466.AC JF

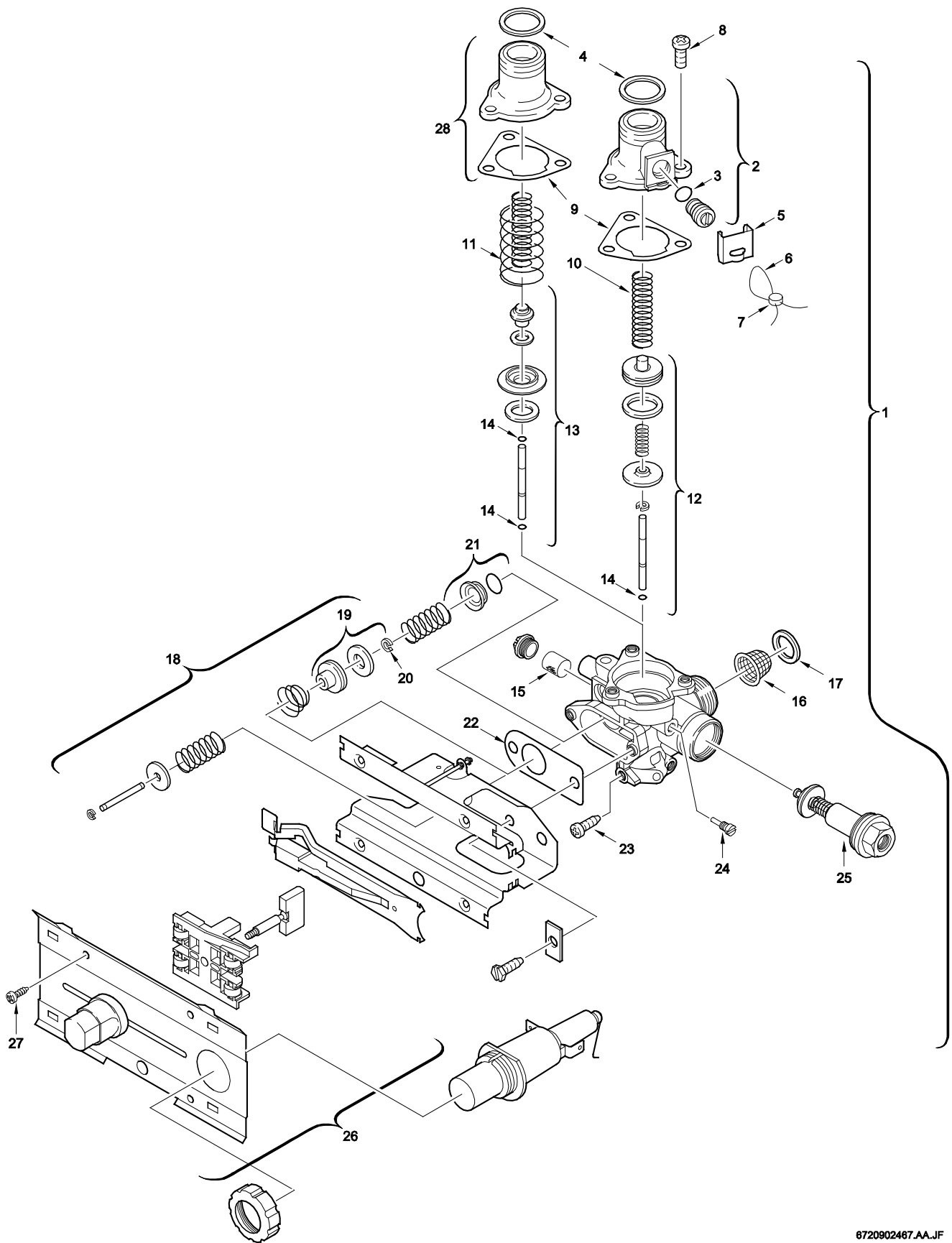
Brûleur

LM5AR LM5AR.M LM5TS LM5TS.M

3

Pos	dénomination	S-Nr.	n° d'ordine	PG	type gaz	LM5AR	LM5AR.M	LM5TS	LM5TS.M											remarques
1	Brûleur		8 708 120 413 0	47	AP	■	■													
1	Brûleur		8 708 120 352 0	38	N	■	■													
1	Brûleur		8 708 120 356 0	38	B	■	■													
1	Brûleur		8 708 120 239 0	37	B			■	■											
1	Brûleur		8 708 120 352 0	38	N			■	■											
2	Joint (10x)		8 701 003 010 0	12		■	■	■	■											
3	Injecteur (215) (10x)		8 708 202 120 0	22	AP	■	■													
3	Injecteur (72) (10x)		8 708 202 128 0	15	B	■	■													
3	Injecteur (111) (10x)		8 708 202 157 0	22	N	■	■													
3	Injecteur (70) (10x)		8 708 202 130 0	15	B			■	■											
3	Injecteur (111) (10x)		8 708 202 157 0	22	N			■	■											
4	Vis (10x)		2 910 952 122 0	11		■	■	■	■											
5	Vis (10x)		8 703 404 089 0	12		■	■	■	■											
6	Vis M3,5x10 (10x)		8 703 401 069 0	11		■	■	■	■											
7	Prise de pression		8 703 305 191 0	10		■	■	■	■											
8	Joint (10x)		8 700 103 008 0	15		■	■	■	■											
9	Diaphragme (3.4)		8 700 100 168 0	11	N	■	■													
9	Diaphragme (2.7)		8 700 100 206 0	12	B	■	■													
9	Diaphragme (3.3)		8 700 100 167 0	10	N			■	■											
9	Diaphragme (2.4)		8 700 100 182 0	13	B			■	■											
10	Veilleuse		8 708 105 322 0	25	B	■	■													
10	Veilleuse		8 708 105 331 0	26	N	■	■													
11	Injecteur de veilleuse bleu (10x)		8 708 200 140 0	27	N	■	■													
11	Injecteur de veilleuse rouge		8 708 200 205 0	14	B	■	■													
12	Veilleuse (41.1)		8 718 105 051 0	21	AP	■	■													
13	Injecteur veill.D.0,19 (10x)		8 708 200 002 0	22	AP	■	■													
13	Injecteur de veilleuse (30) (10x)		8 708 200 138 0	22	B			■	■											
13	Injecteur de veilleuse (12) (10x)		8 748 200 120 0	22	N			■	■											
14	Patte de fixation		8 701 309 061 0	10		■	■	■	■											
15	Set tubulure de veilleuse		8 710 707 166 0	24		■	■	■	■											
16	Thermocouple		8 707 202 039 0	25	B,N			■	■											
17	Contrôle d'évacuation des gaz brûl		8 707 206 074 0	38		■	■													
18	Vis (10x)		8 713 403 013 0	12		■	■													
19	Sonde Oxystop		8 701 302 074 0	25	B			■	■											
19	Sonde Oxystop		8 701 302 082 0	24	N			■	■											
20	Veilleuse		8 708 105 717 0	26	B,N			■	■											
Kit de transformation de gaz B>N			8 719 002 563 0	27		■	■													
Kit de transformation de gaz N>B			8 719 002 566 0	27			■													
Kit de transformation de gaz B>N			8 719 002 564 0	27				■	■											
Kit de transformation de gaz N>B			8 719 002 457 0	30				■	■											
LM5AR LM5AR.M LM5TS LM5TS.M																				Brûleur
																				3

Liste des pièces de rechange



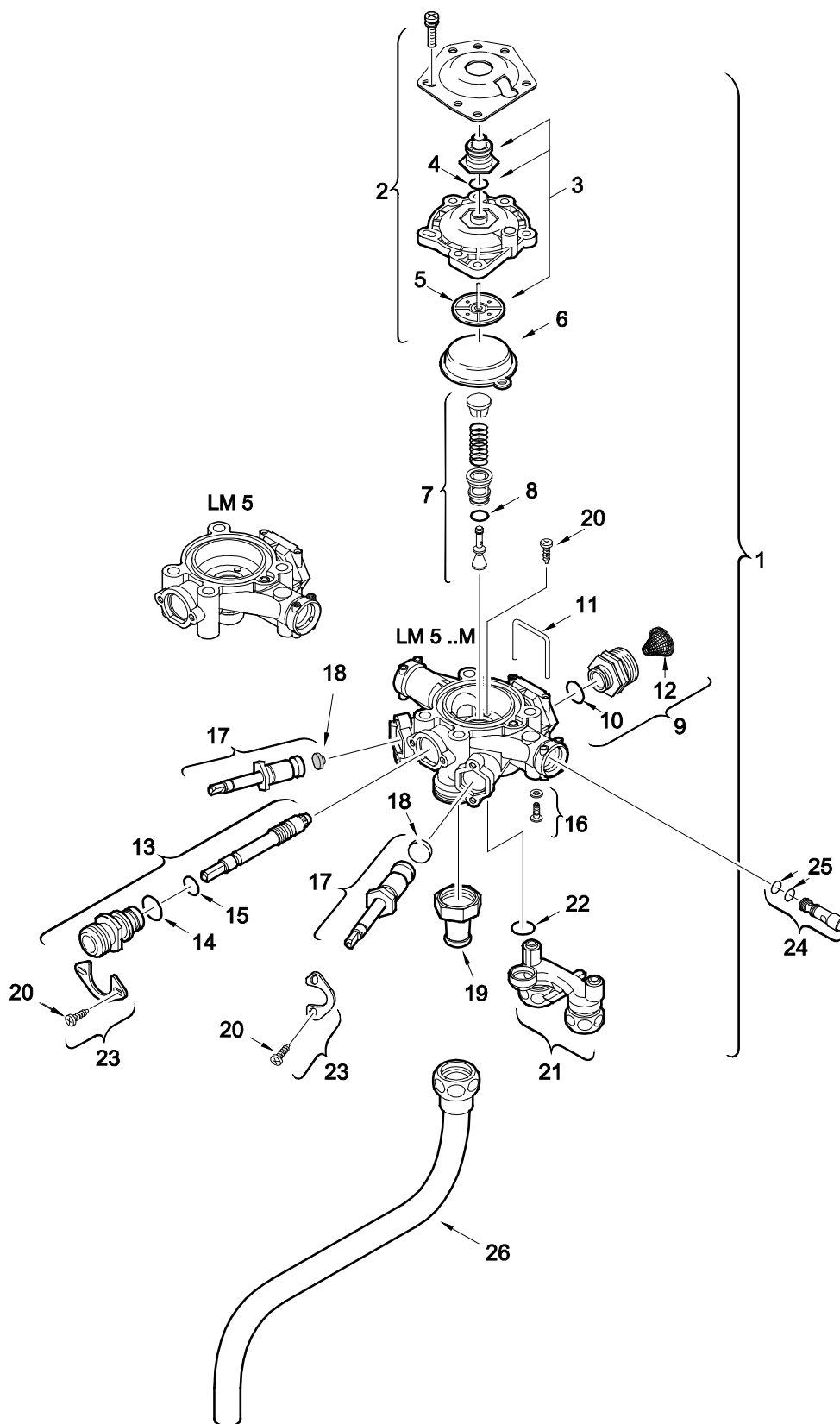
6720902467.AA.JF

Bloc gaz

LM5AR LM5AR.M LM5TS LM5TS.M

4

Liste des pièces de rechange



6720902468.AA.JF

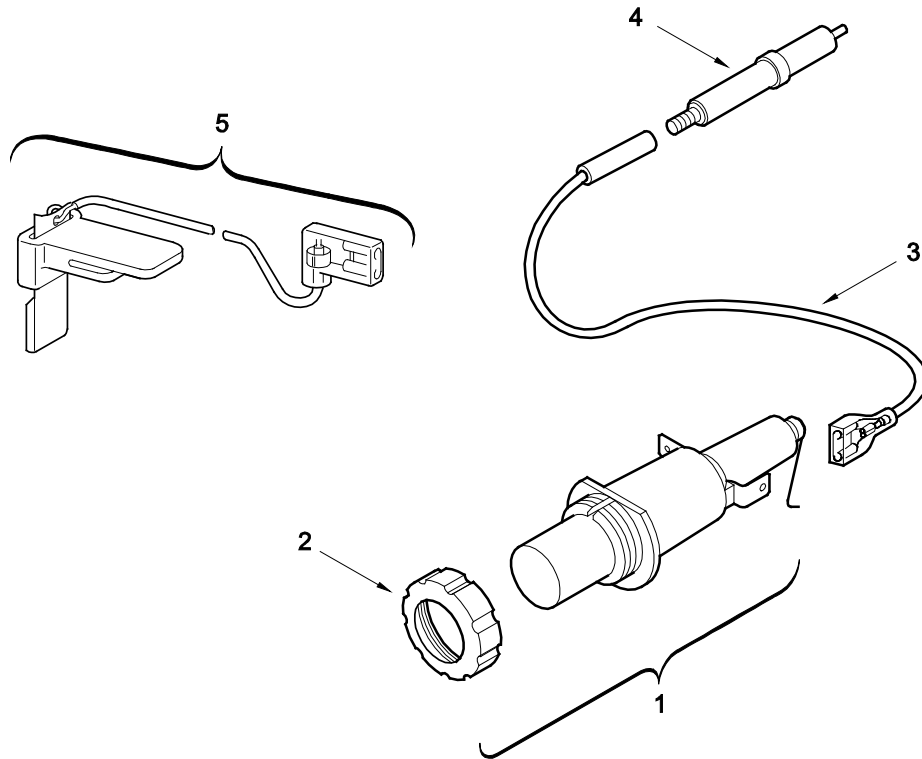
Robinet d'eau (plastique)

LM5AR LM5AR.M LM5TS LM5TS.M

5

Pos	dénomination	S-Nr.	n° d'ordine	PG	type gaz																remarques		
1	Robinet d'eau		8 707 002 555 0	41		■		■															
1	Robinet d'eau		8 707 006 159 0	48			■		■														
2	Couvercle		8 705 500 101 0	29		■	■	■	■														
3	Douille		8 700 306 098 0	17		■	■	■	■														
4	O-ring (10x)		8 710 205 007 0	16		■	■	■	■														
5	Plat de membrane		8 700 503 013 0	11		■	■	■	■														
6	Membrane (10x)		8 700 503 050 0	25		■	■	■	■														
7	Regleur de débit eau		8 717 402 002 0	22		■	■	■	■														
8	O-ring (10x)		8 700 205 103 0	11		■	■	■	■														
9	Raccord valve-eau		8 700 306 107 0	22		■	■	■	■														
10	O-ring (10x)		8 740 205 004 0	15		■	■	■	■														
11	Epingle (10x)		8 704 705 024 0	15		■	■	■	■														
12	Filtre eau (10x)		8 700 507 001 0	20		■	■	■	■														
13	Vis de réglage		8 708 500 233 0	26		■	■	■	■														
14	O-ring (10x)		8 700 205 087 0	17		■	■	■	■														
15	Joint torique (10x)		8 700 205 009 0	15		■	■	■	■														
16	Vis (10x)		8 703 401 077 0	17		■	■	■	■														
17	Clapet eau équipé		8 708 500 277 0	26			■		■														
18	Joint (10x)		8 703 204 003 0	17			■		■														
19	Brise jet		8 703 307 017 0	14			■		■														
20	Vis (10x)		8 703 401 083 0	15		■	■	■	■														
21	Raccord robinet		8 700 506 101 0	30			■		■														
22	O-ring (10x)		8 700 205 041 0	24			■		■														
23	Support sélecteur		8 705 700 026 0	11		■	■	■	■														
24	Venturi (235 S)		8 708 205 275 0	17		■	■	■	■														
25	O-ring (10x)		8 700 205 007 0	15		■	■	■	■														
26	ACCESSOIRE N° 371		7 709 000 041				■		■														
26	ACCESSOIRE N°372		7 709 000 042				■		■														
LM5AR LM5AR.M LM5TS LM5TS.M																	Robinet d'eau (plastique)					5	

Liste des pièces de rechange



6720902469.AA.JF

Allumeur Piezo

LM5AR LM5AR.M LM5TS LM5TS.M

6

Types de chaudières

Chaudière	numero de commande	Pay	remarques
LM5 ARA	7 700 001 987	France	
LM5 ARAM	7 700 002 977	France	
LM5 ARB	7 700 431 972	France	
LM5 ARBM	7 700 432 969	France	
LM5 ARN	7 700 331 982	France	
LM5 ARNM	7 700 332 978	France	
LM5 TSB	7 700 451 951	France	
LM5 TSBM	7 700 452 911	France	
LM5 TSN	7 700 351 974	France	
LM5 TSNM	7 700 352 956	France	

e.l.m. leblanc - siège social et usine :

124, 126 rue de Stalingrad - F-93711 Drancy Cedex

 **0 820 00 4000**
0,118 € TTC / MN

Fax 01 43 11 73 20

Une équipe technique de spécialistes répond
en direct à toutes vos questions :
du lundi au vendredi de 7 h 30 à 18 h.

www.elmleblanc.fr



e.l.m. leblanc
Groupe Bosch

La passion du service et du confort