



Code 854290



Code 854292

USAGE  
OCCA-  
SIONNEL



### APPLICATIONS

Applications domestiques pour le drainage, le transfert, la vidange et l'arrosage à partir d'eaux d'infiltration, pluviales, relevage d'un regard ou d'un puisard, vidange de bassins, citernes, cuves...

### CARACTÉRISTIQUES TECHNIQUES

#### Construction

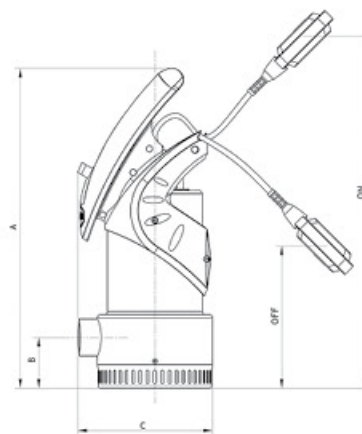
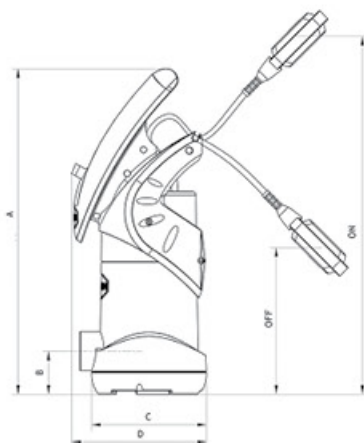
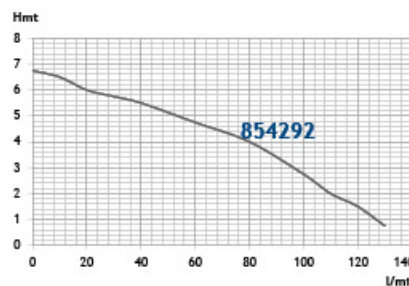
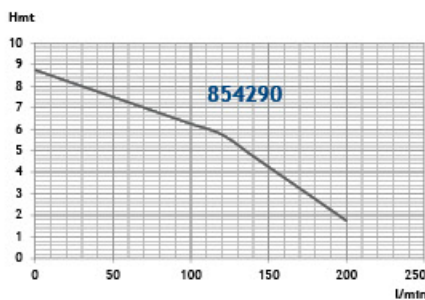
- Corps de pompe en acier inoxydable, arbre en acier inox (SUS304)
- Turbine vortex en plastique
- Étanchéité par garniture mécanique céramique/carbone + bague à lèvres
- Raccord cannelé universel : s'adapte aux tuyaux de  $\varnothing$  32, 25, 19, 15 ou 13 mm
- 10 mètres de câble électrique
- Flotteur réglable, fonctionne en marche forcée ou automatiquement

#### Moteur

- À sec, enveloppe extérieure inox AISI 304 Indice de protection IP 68 - Classe F
- Bobinage monophasé, protection thermique et condensateur incorporés
- Chambre de connexion câbles isolée

#### Cadre d'utilisation

- Liquide : eaux claires
- Température maximum du liquide 40°C
- Profondeur d'immersion maximum 5 m
- Granulométrie maximum 5 mm



Code	Dimensions en mm					Poids (en kg)
	A	B	C	D	DNR	
854290	446,6	59	158	185	1"1/4	5
854292	441,5	70	185,4	-	1"1/4	5,35

Code	Puissance Nom.		Puissance Abs.		Tension (V)	Amp.	L/1"	Flow rate										
	kW	HP	kW	HP				m³/h	0	10	20	30	40	60	80	100	110	120
854290	0,42	0,67	0,50	0,67	230	1,6	HMT	8,75	8,25	7,75	7,25	6,75	6,25	5,75	4,75	3,75	2,75	1,75
854292	0,31	0,53	0,40	0,53	230	1,5	HMT	6,75	6,5	6	5,75	5,5	4,75	4	2,75	2	1,5	0,75