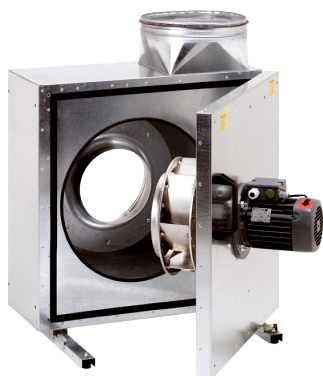


EKR 40-2



Description rapide

Caisson d'air sortant insonorisé, DN 400, courant alternatif

Exemples d'utilisation

Hotte aspirante, Cuisine industrielle, Aspiration au poste de travail, Aspiration mécanique

Référence

0080.0886

Caractéristiques techniques

Débit d'air	7.750 m ³ /h
Débit d'air _{Nom.}	3.676 m ³ /h (Mesure avec rendement optimal)
Pression p _{fs, nominale}	601 Pa (Mesure avec rendement optimal)
Vitesse de rotation n _{nominale}	1.368 1/min (Mesure avec rendement optimal)
Vitesse de rotation	1.450 1/min
Vitesse variable	✓
Type de tension	Courant alternatif
Tension de service	230 V
Fréquence secteur	50 Hz
Puissance nominale	1.340 W (Mesure avec rendement optimal)
I _{Nominal}	5,9 A (Mesure avec rendement optimal)
I _{Max}	7,7 A
Type de protection	IP X4
Classe de température	F
Câble d'alimentation secteur	5 x 1,5 mm ²
Position d'installation	vertical / horizontal
Boîtier matériau	Tôle d'acier, galvanisée
Poids	110 kg
Ventilateur orientable	✓
Largeur nominale	400 mm
Largeur	1.016 mm
Hauteur	1.092 mm
Profondeur	871 mm
Température des fluides à I _{max}	-20 °C jusqu'au 120 °C
Température ambiante	40 °C
Unité de conditionnement	1 pièce
Gamme	C
GTIN (EAN)	4012799808862

EKR 40-2

Caractéristiques techniques selon directive 2009/125/CE produits liés à l'énergie (ErP) au point de rendement énergétique optimal (Best Efficiency Point - BEP) des appareils > 125 W

Efficienc globale η	48,1 %
Catégorie de mesurage	A
Catégorie d'efficacité	statique
Degré d'efficienc N	58
Régulation électrique nécessaire	non
Année de fabrication	voir plaque signalétique
Nom du fabricant / N° d'enregistrement officiel / Lieu d'implantation du fabricant	Maico Elektroapparate Fabrik GmbH / Tribunal chargé de la tenue du registre, HRB 601233 / Villingen-Schwenningen
Réf.	0080.0886
P_{BEP} / Débit d'air \dot{V}_{BEP} / $P_{fs, BEP}$	1,238 kW / 3.676 m³/h / 601 Pa
n_{BEP}	1.368 1/min
Relation spécifique	≈ 1
Informations relatives au désassemblage et à l'élimination	voir Notice de montage
Informations relatives au montage, au fonctionnement et à la maintenance	voir Notice de montage
Objets utilisés pour le mesurage d'efficienc non décrits par la catégorie de mesure	-
I_{BEP}	5,5 A
Niveau sonore L_{WA5}	79 dB(A)

Niveau sonore dans le spectre des octaves

	63 Hz	125 Hz	250 Hz	500 Hz	1 kHz	2 kHz	4 kHz	8 kHz	Total
$L_{WA2, S1}$ (dB(A))	40	42	49	42	44	38	37	27	52
$L_{WA2, S2}$ (dB(A))	47	56	53	51	53	50	45	35	60
$L_{WA2, S3}$ (dB(A))	45	58	57	59	59	55	52	41	65
$L_{WA2, S4}$ (dB(A))	47	62	60	62	61	57	55	45	68
$L_{WA2, S5}$ (dB(A))	50	67	64	63	71	59	57	48	74
$L_{WA5, S1}$ (dB(A))	44	47	60	55	51	51	45	35	62
$L_{WA5, S2}$ (dB(A))	48	59	64	63	60	60	57	48	69
$L_{WA5, S3}$ (dB(A))	50	65	70	70	67	67	64	57	76
$L_{WA5, S4}$ (dB(A))	52	71	73	72	71	71	68	61	79

EKR 40-2

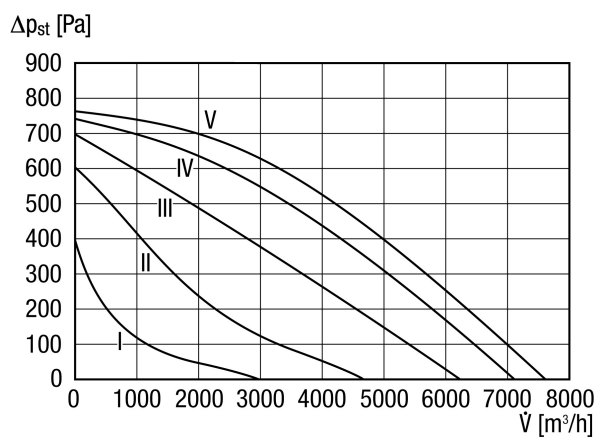
	63 Hz	125 Hz	250 Hz	500 Hz	1 kHz	2 kHz	4 kHz	8 kHz	Total
L_{WA5, S5} (dB(A))	55	76	77	76	77	75	72	64	84
L_{WA6, S1} (dB(A))	43	45	51	49	52	50	43	31	57
L_{WA6, S2} (dB(A))	45	56	59	59	61	59	58	45	67
L_{WA6, S3} (dB(A))	48	62	65	67	69	66	64	55	74
L_{WA6, S4} (dB(A))	50	67	68	71	73	69	67	59	78
L_{WA6, S5} (dB(A))	54	75	72	74	78	73	71	63	82

L_{WA2}= niveau sonore du boîtier en dB.

L_{WA5}= niveau sonore de l'aspiration libre en dB.

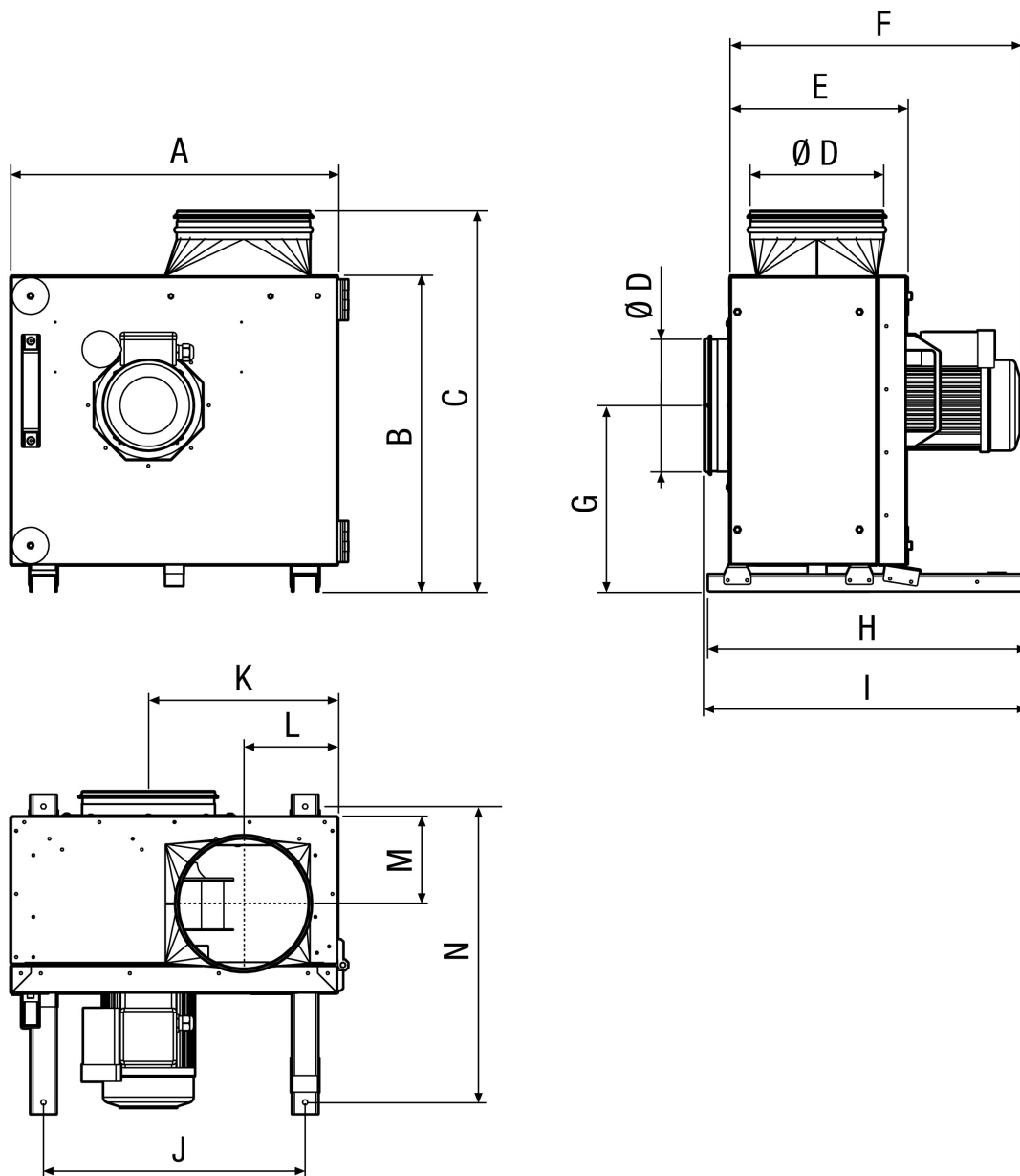
L_{WA6}= niveau sonore du soufflage libre en dB.

Courbe caractéristique



EKR 40-2

Dessin coté [mm]



A	B	C	D	E	F	G	H	I	J	K	L
1.016	954	1.092	399	510	823	539	834	871	918	584	242