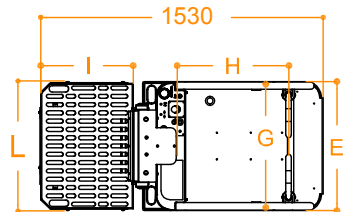
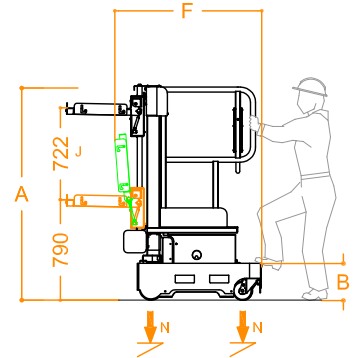


# MINILEV<sup>®</sup> 5 picking

## E5P100

### Caractéristiques techniques

<b>Hauteur max. de travail</b>		5,15 m
<b>Charge maximale</b>		200 kg
<b>No. de personne(s)</b>		1
<b>Usage</b>		interne-externe
<b>A</b>	<b>Hauteur repliée</b>	1690 mm
<b>B</b>	<b>Hauteur minimum à la plate-forme*</b>	289 mm
<b>C</b>	<b>Hauteur maximale à la plate-forme</b>	3150 mm
<b>E/F</b>	<b>Encombrement au sol</b>	700 - 1152 mm
<b>G/H</b>	<b>Dimensions panier</b>	685 x 600 mm
<b>Poids machine</b>		640 kg (avec plateau picking électrique) 590 kg (plateau picking amovible)
<b>Dimensions roues motrices</b>		Ø 186 x 60
<b>Dimensions roues pivotantes</b>		Ø 150 x 40



### PLATEAU PICKING

<b>I/L</b>	<b>Dimensions</b>	500 x 680 mm
<b>Réglage</b>		Électrique
<b>J</b>	<b>Course</b>	720 mm
<b>Hauteur min. du sol</b>		790 mm
<b>Hauteur max. du sol</b>		4102 mm
<b>Charge maximale</b>		100 kg

### PRESTATIONS

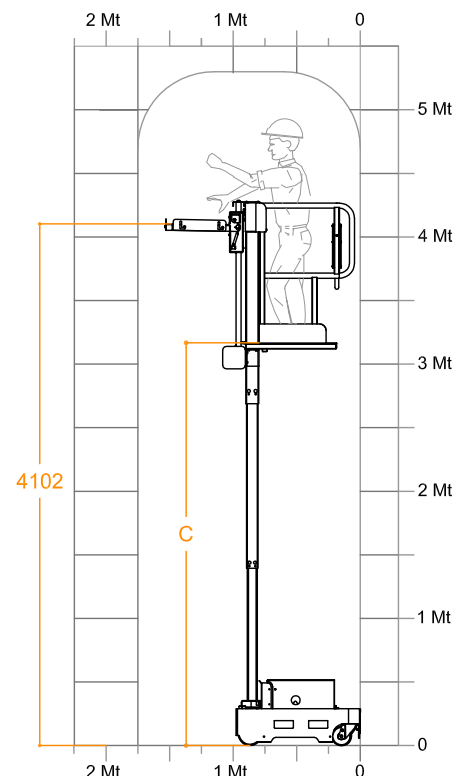
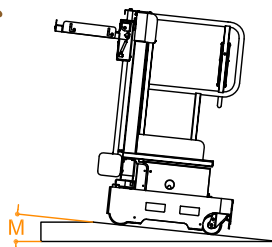
<b>Alimentation</b>		électrique 24V
<b>Batteries</b>		2 Pb Acide Trojan 12V 105Ah
<b>Chargeur de batterie</b>		110V - 220V
<b>Pente Max. avec panier en haute</b>		5,5%
<b>M</b>	<b>Pente maximum</b>	15%
<b>Rayon de braquage interne</b>		0
<b>Vitesse maximale (Montée - Descente)</b>		0,20 m/s
<b>Vitesse de translation panier</b>		0,70 m/s
<b>Vitesse de translation panier (en bas - en haute)</b>		0,25 m/s
<b>N</b>	<b>Charge maximale au sol pour chaque roue**</b>	2,9 KN
<b>Cycles de travail*** (avec des batteries neuves)</b>		100

\* Il y a une étape intermédiaire

\*\* Charge maximale Vu que le poids de la plate-forme plus le chargement maximum sur le panier sont complètement distribué sur un côté de la plateforme (le chargement totalement asymétrique).

\*\*\* Le cycle de travail est défini ni comme un mouvement autonome de 20m et une montée et une descente complète à la hauteur maximale.

**CE** Conforme aux normes européennes sur les chariots élévateurs avec opérateur en hauteur.  
UNI EN ISO 3691-1.



# MINILEV 5



+  
KOMPAKT  
COMPACTE

+  
GERÄUMIG  
SPACIEUSE

+  
WENDIG  
MANIABLE

+  
KOMFORTABEL  
CONFORTABLE

+  
SICHER  
SÛRE





## + KOMPAKT COMPACTE

Die kompakteste Maschine Ihrer Klasse (Raumbedarf: cm 70x98)  
La plus compacte de sa catégorie (encombrement: 70 x 98 cm)



## + WENDIG MANIABLE

Dreht um sich selbst!  
Extrem einfach zu bedienen.  
Elle tourne sur elle-même!  
Extrêmement facile à conduire.





TECHNISCHEN  
DETAILS  
DÉTAILS  
TECHNIQUES



## + KOMFORTABEL CONFORTABLE

Praktischer und sicherer Zugang dank großer Plattform und Seitengriffe.

Accès pratique et sûr, grâce à la grande plate-forme et aux poignées latérales.



## + GERÄUMIG SPACIEUSE

Großer und bequemer Korb.

Grand panier, pratique pour toutes les tailles.

# + SÏCHER SÏRE

- **ZUGANGSKONTROLLE**  
Automatische Verriegelung der Tren.
- **NEIGUNGSKONTROLLE**  
Verhindert das Anheben auf geneigten Bden.
- **SIGNALGEBER**  
Prsenzmelder, die mit der Option BLUE SPOT integriert werden knnen
- **JOYSTICK**  
Alles unter Kontroll mit einer Einhandbedienung.
- **SPEED CONTROL**  
Geschwindigkeitsregler

## ZUBEHRE

- **RADAR SYSTEM**  
3 verschiedene Antikollisionsradarsysteme
- **KEY ACCESS**  
Sperrung der Standhhe der Maschine bis zur max 1,95cm.
- **CONTRLE D'ACCS**  
Serrure de porte automatique. Empche l'ouverture accidentelle.
- **INCLINOMETRE ( contrleur de dvers )**  
Empche l'lvation sur des sols inclins
- **TMOINS VISUELS**  
3 tmoins de prsence pouvant tre intgrs à l'option BLUE SPOT
- **JOYSTICK**  
Tous les contrles à la porte d'une seule main
- **SPEED CONTROL**  
Rgulateur de vitesse

## EN OPTION

- **SYSTME RADAR**  
3 systmes de radar anticollision applicables à la machine
- **KEY ACCESS**  
Verrouillage de la machine à une hauteur de plancher maxi : 1,95m





## PICKING VERSION - KOMMISSIONIERGERÄT VERSION PREPARATEUR DE COMMANDE

Tragkraft der Kommissionierplattform 100 kg,  
elektrisch höhenverstellbar.  
Plateau picking avec 100 kg de capacité,  
réglable électriquement.



**OPTIONAL**  
Gurt mit Aufrollen zur  
Befestigung der Waare  
Enceinte pour lier paquets  
au plan picking avec  
enrouleur



**OPTIONAL**  
Abnehmbare  
Erweiterung der  
Picking-Platt-  
form (+27 cm)  
Rallonge  
amovible du  
plateau picking  
pour plateau à  
réglage élec-  
trique (+27 cm)



**Anpassbare Farben auf Anfrage**  
Couleurs personnalisables sur demande

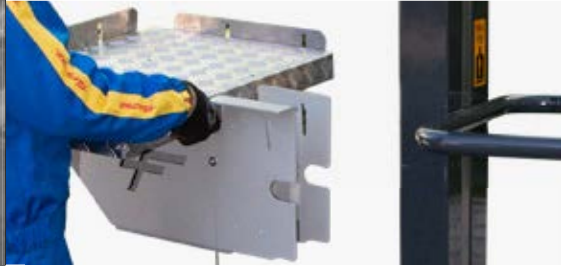
# MINILEV 5



## ABNEHMBARE KOMMISSIONIERPLATTFORM PLATEAU PICKING AMOVIBLE

Die elektrische Kommissionierplattform kann durch eine abnehmbare ersetzt werden, mit 3 Einstellungen.

Possibilité de remplacer le plateau picking électrique par celui amovible avec 3 réglages.



ELEVAH<sup>®</sup>.com

