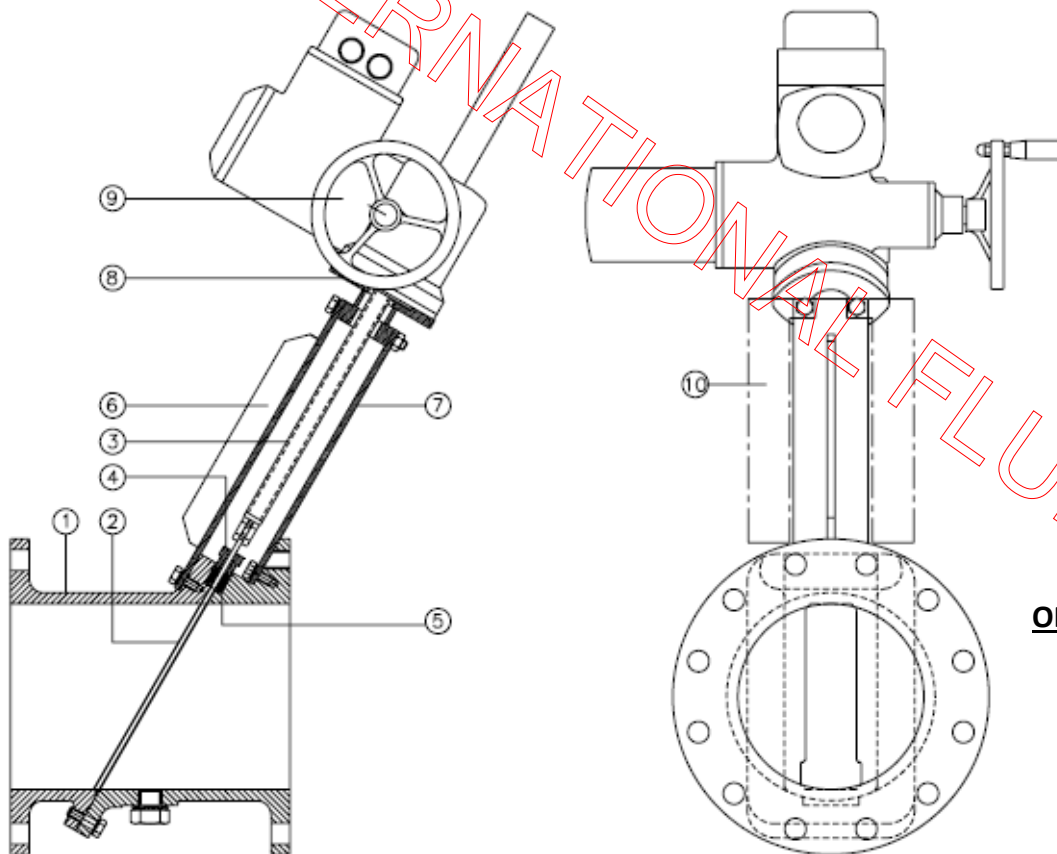


VANNE GUILLOTINE INCLINEE
1734

NOMENCLATURE

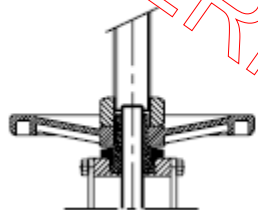


POS.	DESCRIPTION	OPTION 1	OPTION 2
1	CORPS	GG25	CF8M
2	PELLE	304	316
3	AXE DE COMMANDE	303	303
4	PRESSE ETOUPE	ALUMINIUM	CF8M
5	ETOUPE	COTON SUIFFE	COTON SUIFFE
6	SUPPORT LONG	ACIER AU CARBONE	ACIER AU CARBONE
7	SUPPORT COURT	ACIER AU CARBONE	ACIER AU CARBONE
8	ARCADE	ACIER AU CARBONE	ACIER AU CARBONE
9	COMMANDE		
10	CARTERS	ACIER AU CARBONE	ACIER AU CARBONE

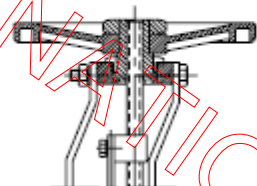
OPTIONS

- PELLE POLIE MIRROIR
- PELLE REVETUE PTFE
- PELLE STELLITE
- CORPS EN FONTE GGG50, ACIER A216WC, INOX AISI316Ti /Duplex/254SMO/Uranus B6, ETC.
- ETOUPE EN COTON SUIFFE, COTON + PTFE, PTFE LUBRIFIE, GRAPHITE, FIBRE CERAMIQUE, ETC.
- ETC.

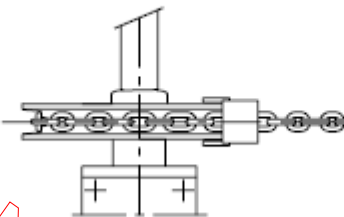
DIFFERENTES COMMANDES



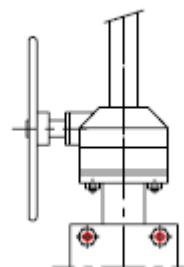
VOLANT
(TIGE MONTANTE)



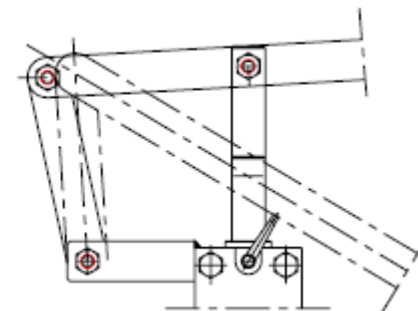
VOLANT
(TIGE NON MONTANTE)



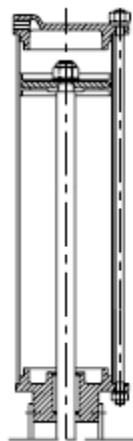
VOLANT A CHAINE
(DISPONIBLE AVEC TIGE
NON MONTANTE)



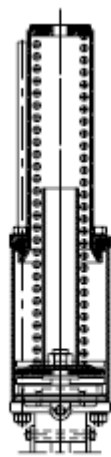
REDUCTEUR MANUEL
(DISPONIBLE AVEC TIGE
NON MONTANTE)



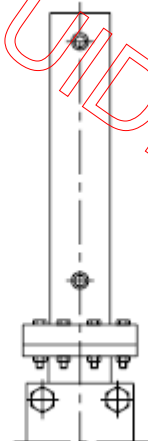
LEVIER



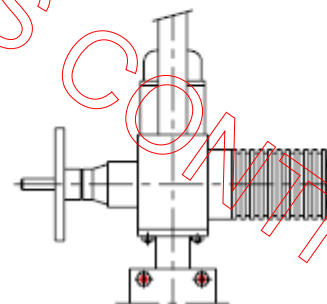
ACTIONNEUR
PNEUMATIQUE
DOUBLE EFFET



ACTIONNEUR
PNEUMATIQUE
SIMPLE EFFET



HYDRAULIQUE



ELECTRIQUE