


# Dynapac DR7


## Pilonneuses vibrantes




### Caractéristiques techniques


 Poids	
Poids en ordre de marche (CECE)	67 kg
Poids à vide	66 kg


 Translation	
Rendement max.	336 m <sup>2</sup>
Vitesse de travail max	20 m/min

 Caractéristiques de compactage	
Force de frappe, kN/coup	16 kN
Fréquence de vibration	10,0 – 11,8 Hz

 Moteur	
Marque/Modèle	Honda GX 100
Nombre de cylindrées	1
Type	Essence -A refroidissement par air
Norme d'émissions	CARB Phase III
Puissance	2,3 kW
Capacité réservoir carburant	3 l
Consommation moyenne /h	0,9 l

 Système d'entraînement	
Translation	Mécanique

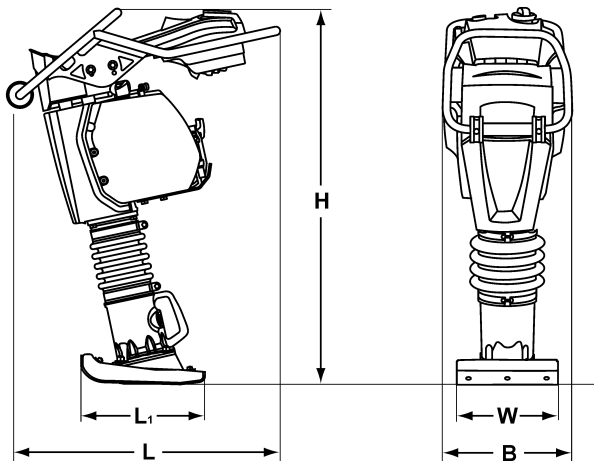
Trouvez votre revendeur local sur notre site [www.dynapac.fr](http://www.dynapac.fr)

Caractéristiques modifiables sans préavis. Document non contractuel. Les matériels figurant en illustration peuvent comporter des options. Les informations ci-dessus sont données à titre indicatif et sans garantie d'aucune sorte.

# Dynapac DR7

## Pilonneuses vibrantes

### Caractéristiques techniques



#### Dimensions

B. Largeur hors-tout	350 mm
H. Hauteur	1 030 mm
L. Longueur hors-tout	728 mm
L1. Longueur	335 mm
W. Largeur de la semelle	280 mm



#### Équipement standard

- Fréquence variable en continu
- Carter de filtre à air auto-nettoyant
- Contrôle automatique du niveau d'huile
- Timon isolé des vibrations
- Capot de protection moteur
- Interrupteur arrêt moteur et fermeture carburant
- Lanceur
- Roues intégrées au timon afin de faciliter le chargement
- Anneau de levage central



#### Équipement optionnel

- Compteur d'heures/vitesse
- Roues de transport avec pneus anti-crevaisson
- Largeurs de semelle : 160-330 mm
- Rallonges de semelle

Trouvez votre revendeur local sur notre site [www.dynapac.fr](http://www.dynapac.fr)

Caractéristiques modifiables sans préavis. Document non contractuel. Les matériels figurant en illustration peuvent comporter des options.  
Les informations ci-dessus sont données à titre indicatif et sans garantie d'aucune sorte.