



Z.A. Les Champs Casselins - 89000 Saint Georges sur Baulche
Tel: 03 86 42 72 60 - Fax: 03 86 42 72 83 - <http://spm89.com>

TRANSLATEUR

pour tête de
JET D'ENCRE

INOX 3 mm



AUTOMATISME INDEPENDANT

RÉGLAGE SIMPLE

ARMOIRE INOX



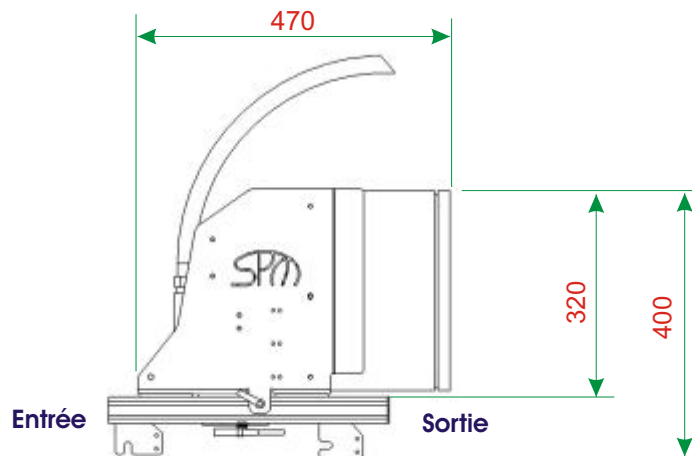
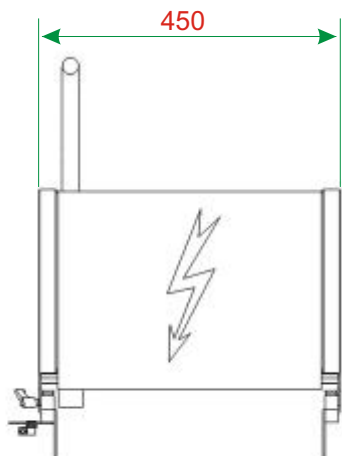
RACCORDEMENT
RAPIDE

TOUT TYPE DE TÊTE

DÉPLACEMENT FACILE

VITESSE RÉGULIÈRE - STRUCTURE INOX

Caractéristiques Techniques



EN STANDARD :

- _ Armoire électrique INOX
- _ Adaptable sur sorties MOBA et STAALKAT
- _ Marquage aller-retour possible
- _ Barre de protection de la tête jet d'encre
- _ Structure inox 3mm, cartérisation inox 2mm
- _ Fonctionnement par cellule photo électrique ou par top calibreuse

EN OPTION :

- _ Détection de boîte ouvert avant marquage
- _ Adaptation sur sortie calibreuse DIAMOND

VARIANTE :

- _ **Dispositif double ligne** avec position centrale permettant le marquage sur 2 sorties calibreuses avec une seule tête de jet d'encre

