



Ref. PKC1

# LLUVIA



UTILISATEURS



+3 ans



0,90 m



MIN: 27,3 m<sup>2</sup>  
MAX: 30,4 m<sup>2</sup>



avec OMBRE



GLISSER



ENFILAR-SE



REUNIR-SE



BARRA DE  
BOMBERS

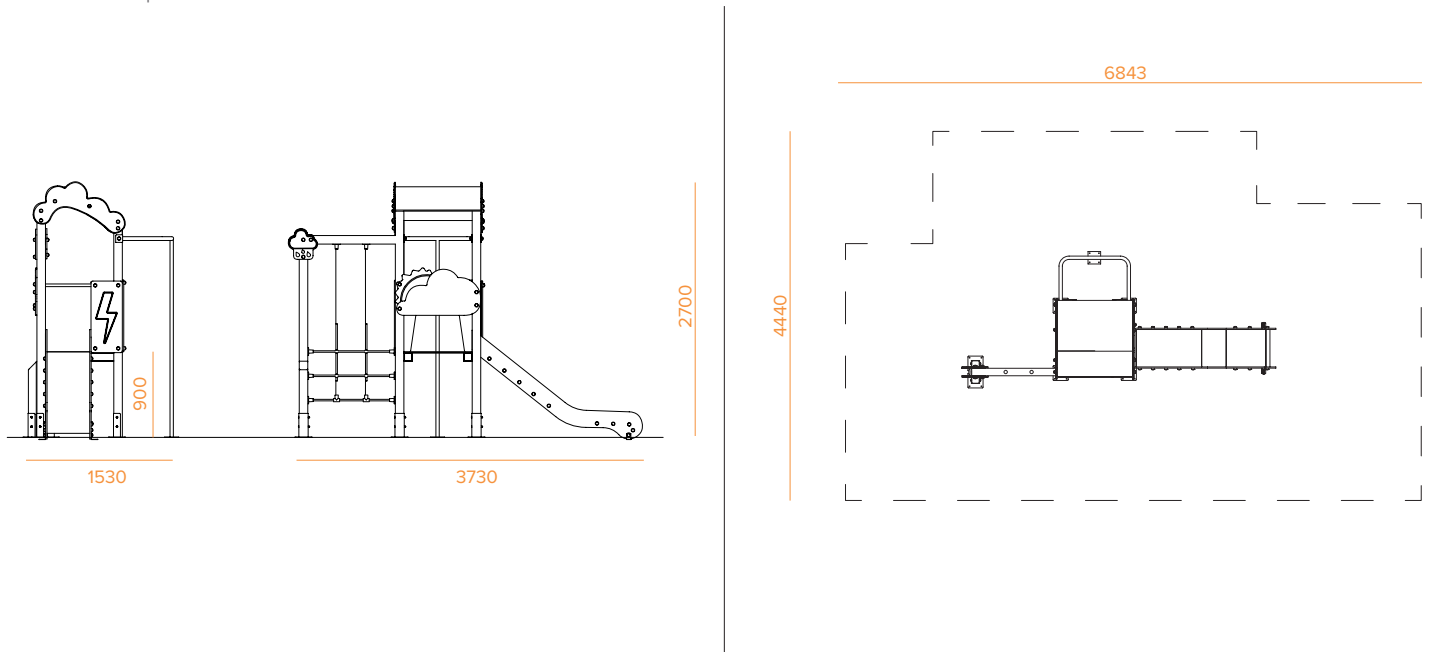


SAUTER

## CARACTÉRISTIQUES

- BOIS** Pin scandinave stratifié. Vernissé pour la protection et la durabilité. Ce bois ne se tord pas et ne se déforme pas. Plateformes en panneau phénolique antidérapant de 21 mm, sans danger, résistant à l'usure et à l'abrasion. Avec protection latérale imperméable.
- PLASTIQUE** HDPE, couleur uniforme, résistant aux intempéries et à la prolifération des bactéries et des moisissures. Amortit les chocs grâce à son élasticité, pratiquement incassable. Non toxique et conforme à la norme EN 71, 3ème partie.
- MÉTAL** Acier inoxydable AISI-304, acier galvanisé à chaud et aluminium. Acier galvanisé, peint au four et très résistant à l'abrasion, à la corrosion, aux produits chimiques et aux taches, de même qu'aux intempéries.
- CORDES** Filets de corde armée anti-vandalisme.
- VISSERIE** Visserie électro-galvanisée en acier inox de qualité 8.8 DIN267, AISI-304.

Mesures exprimées en millimètres



avec OMBRE

