

Volvo Construction Equipment
Building Tomorrow



ECR355E

Pelles hydrauliques sur chenilles Volvo 34,1-38,0 t 245 ch



La passion de la performance

Chez Volvo Construction Equipment, nous ne nous contentons pas de construire d'excellentes machines. Nous avons à cœur de développer des produits et des services qui décupleront votre productivité. Réduire vos coûts et accroître vos profits fait partie de nos objectifs prioritaires. Membre du groupe Volvo, nous nous passionnons pour les solutions innovantes qui vous permettront de travailler plus – avec moins d'efforts.

Vous offrir plus de rentabilité

“Faire plus avec moins” est une marque distinctive de Volvo Construction Equipment. Nous allons depuis toujours productivité élevée avec longévité, basse consommation et facilité d'utilisation. En matière de réduction des coûts d'exploitation, Volvo se place très loin devant.

Répondre à vos besoins

Une grande part de notre travail de Recherche & Développement consiste à créer des solutions spécifiques aux problèmes particuliers de différentes applications professionnelles. L'innovation implique souvent de la haute technologie mais ce n'est pas une obligation. Quelques-unes de nos meilleures idées sont très simples parce qu'elles sont basées sur une compréhension claire et profonde du travail quotidien de nos clients.



180 ans d'expérience

Au fil des années, Volvo a produit des solutions qui ont révolutionné la manière de travailler avec des engins de chantier. Volvo, plus qu'aucune autre marque, est synonyme de sécurité. Protéger l'opérateur ainsi que ceux qui travaillent à proximité de la machine et minimiser notre impact sur l'environnement sont des valeurs traditionnelles qui régissent plus que jamais la conception de nos produits.

Nous sommes à vos côtés

Volvo se distingue par l'excellence de son assistance et la compétence de ses collaborateurs. Et comme nous sommes une entreprise véritablement mondiale, nous nous tenons en permanence à la disposition de nos clients pour leur fournir une assistance rapide et efficace où qu'ils se trouvent.

La performance est notre passion.



Volvo Trucks



Renault Trucks



Mack Trucks



UD Trucks



Volvo Buses



Volvo Construction Equipment



Volvo Penta



Volvo Financial Services



RAYON COURT GRANDE STABILITÉ

Avec la ECR355E, travaillez en toute confiance. Cette pelle à rayon court offre une excellente stabilité qui permet d'exploiter pleinement sa puissance. Ses composants sont positionnés afin d'obtenir un équilibre parfait et elle peut être équipée d'une lame de remblayage pour lui assurer un maximum de stabilité ou nettoyer rapidement le chantier en fin de travaux.

Les performances ne font jamais défaut

La nouvelle Volvo ECR355E a été spécialement conçue pour travailler dans les espaces restreints et pourtant elle offre des forces d'arrachement, des temps de cycles, un équilibre et une stabilité qui égalent, voire surpassent, ceux de pelles à déport conventionnel de la même catégorie. Mettez-vous au travail sans perdre de temps et rentabilisez au mieux vos journées avec cette machine robuste, équipée d'un moteur Volvo homologué Etape V, renommé pour son rendement énergétique.

Un mode de travail adapté pour chaque application

Avec le système de modes de travail intégré Volvo, bénéficiez de performances élevées tout en réalisant des économies. Choisissez le mode de travail qui convient le mieux à la tâche à accomplir, en sélectionnant I (ralenti), F (levage), G (général), H (intensif) ou P (puissance max.). Le nouveau mode ECO utilise une technologie de régulation des pompes de dernière génération afin d'obtenir un rendement énergétique optimal sans faire de compromis en matière de performances.



Une puissance au service des performances

Avec le moteur Volvo conforme Etape V, vous disposez de toute la puissance dont vous pouvez avoir besoin. Développant un couple élevé à bas régime, il combine performances élevées et longévité. Issu de nombreuses années d'expérience et doté de technologies de pointe amplement éprouvées, le puissant moteur Volvo D8 développe 180 kW (245 Ch) tout en se distinguant par sa consommation de carburant réduite et son faible niveau sonore.



Travaillez sans perdre de temps

Bénéficiez de cycles de travail rapides et améliorez votre productivité avec le système électro-hydraulique de la série E. Travaillant en parfaite harmonie avec le moteur, ce système augmente la puissance hydraulique pour produire des mouvements aussi souples que rapides tout en offrant une précision accrue, d'excellentes performances d'excavation et une productivité sans égale.



Produisez plus, dépensez moins

Économisez jusqu'à 10 % de carburant avec l'ECR355E : elle est conçue pour vous aider à travailler plus tout en dépensant moins. Dans la plupart des applications, le mode ECO, le moteur Volvo à haut rendement Etape V et la puissance hydraulique élevée à bas régime vous permettent d'obtenir un rendement énergétique exemplaire sans faire de compromis en matière de performances. Réduisez votre temps de cycle avec la fonction flèche flottante qui économise la puissance hydraulique durant l'abaissement de la flèche.



Rayon de rotation court, fort potentiel

Robuste et polyvalente : rien ne résiste à la ECR355E. Cette pelle à rayon court est un partenaire de confiance qui vous assurera une productivité sans égale dans les chantiers en espace restreint. Elle combine d'excellentes performances d'excavation, des capacités de levage supérieures, une maniabilité de premier ordre et une précision incomparable dans les applications de nivelage. La ECR355E est une machine compacte mais elle offre la puissance et la productivité d'une grande pelle.

Adaptez-vous à tous les chantiers

De la construction de routes aux gros travaux d'infrastructure, l'ECR355E avec son rayon d'orientation court, le meilleur de sa catégorie, est faite pour travailler là où les pelles conventionnelles ne peuvent pas être utilisées. Avec les options telles que la lame de remblayage, l'attache rapide, les circuits hydrauliques auxiliaires et la flèche articulée, vous obtenez une polyvalence et une productivité tout simplement imbattables. Avec la ECR355E, adaptez-vous aux applications les plus diverses sans faire de compromis en matière de portée, de forces d'excavation ou de capacités de levage.



Pas de chantier inaccessible

Plus de chantier inaccessible avec l'ECR355E, conçue pour combiner mobilité, performances et puissance maximales dans un format compact. Grâce à sa conception compacte, cette pelle est idéale pour travailler dans les espaces restreints et facile à transporter de chantier en chantier. Et si la facilité de transport est primordiale, elle peut même être équipée d'un châssis inférieur long et étroit.



Services de Productivité Volvo

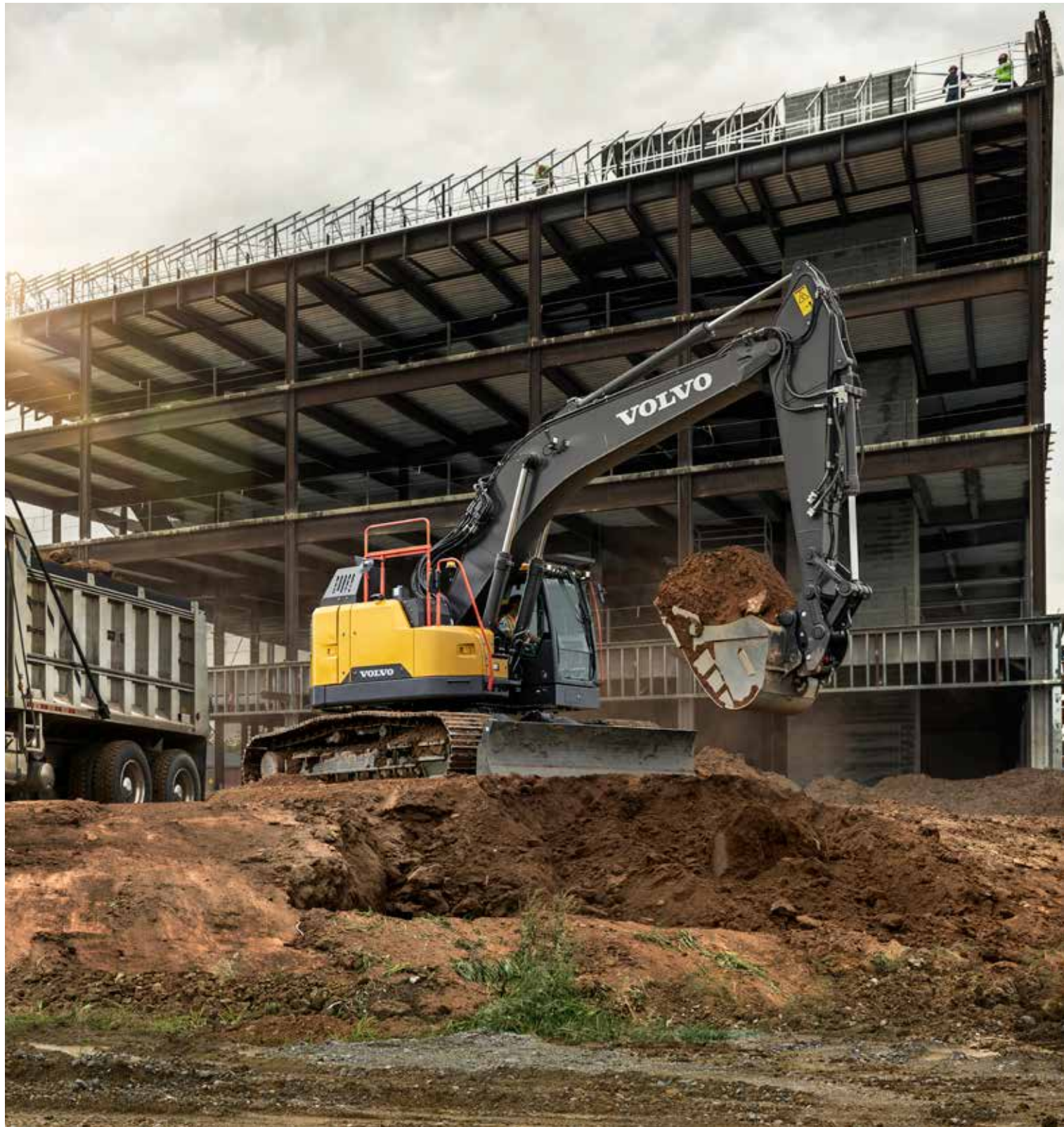
Avec les Services de Productivité, profitez de de solutions intelligentes qui optimiseront la rentabilité de vos chantiers. Le comportement de l'opérateur, l'organisation du chantier et la configuration de la machine sont quelques-uns des nombreux facteurs que les Services de Productivité permettent d'affiner, afin d'améliorer la productivité. Faites votre choix parmi les options disponibles, les solutions Volvo Assist et les Services Volvo afin d'améliorer les performances de vos machines.



Une finition toujours impeccable

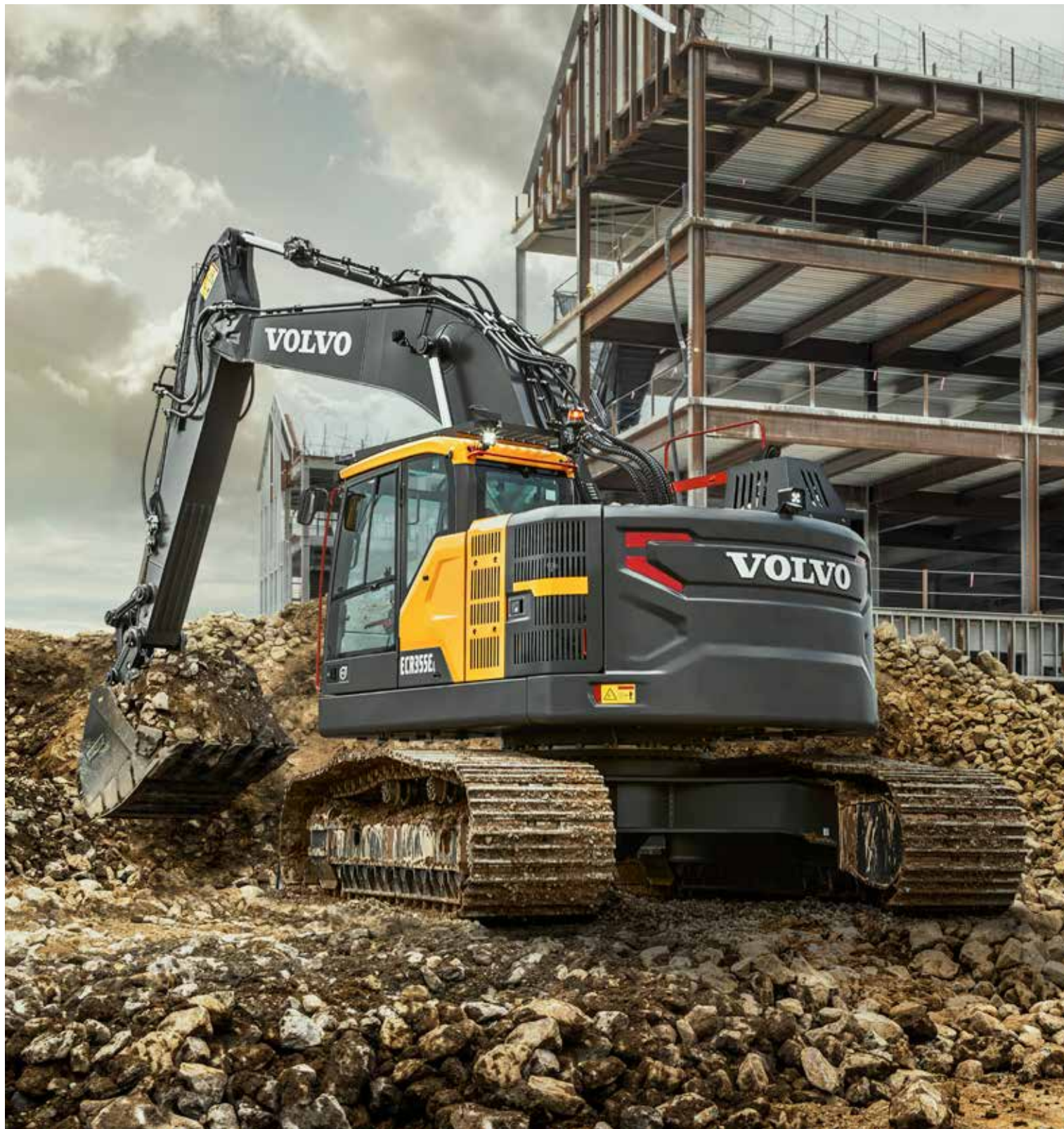
Expérimentez les performances de l'ECR355E pour ses mouvements combinés et ses travaux de finition précis. Profitez de déplacements souples et progressifs tout en levant des charges et obtenez une qualité de nivelage sans égale grâce à l'harmonisation parfaite de la flèche et du balancier. Conçues pour se compléter entre elles, les améliorations de la machine contribuent également à réduire la consommation de carburant.





SOULEVEZ PLUS ET CREUSEZ PLUS LOIN

Grâce à la technologie électro-hydraulique Volvo de dernière génération, la ECR355E offre des forces d'excavation, d'orientation et de levage plus élevées que jamais. Offrant un accroissement significatif des forces d'arrachement comme des capacités de levage, la ECR355E est idéale pour poser des canalisations, des coffrages de tranchée et autres travaux de VRD. Avec l'ECR355E, le travail difficile n'a jamais été aussi facile.



PRÊTE POUR LA MISE À L'ÉPREUVE

Construite sur la base de la plateforme Série E, la ECR355E comporte toutes les technologies Volvo éprouvées que vous attendez d'une pelle à rayon court, tout en bénéficiant de nombreuses améliorations. Robuste par conception, la ECR355E a subi des tests intensifs afin de garantir le plus haut niveau de productivité et de disponibilité.

Chargez-vous des tâches difficiles

Toujours disponible, l'ECR355E est prête à travailler sur tous les chantiers même les plus impressionnants. Cette puissante machine vous offre une disponibilité maximale dans les applications les plus diverses – et les plus exigeantes – grâce à sa construction robuste, ses composants fiables et durables, son châssis inférieur renforcé et sa grande facilité d'entretien.

Conçue pour durer

Produisez sans discontinuer grâce à la fiabilité et la longévité sans égales de l'ECR355E. Construite avec des composants particulièrement robustes, dont les flèches et balanciers Volvo, et un puissant châssis inférieur en X doté de galets supérieurs forgés, cette pelle garantit fiabilité, longévité et disponibilité maximale.



Des entretiens rapides et faciles

Maximisez la disponibilité de votre pelle grâce à des opérations d'entretien rapides et sûres, effectuées à hauteur d'homme. Des portes à large ouverture, verrouillables à 90°, permettent d'accéder aisément à tous les points de contrôle et d'entretien essentiels – dont les prises de pression des pompes, les filtres et le groupe de refroidissement. Et grâce aux points de graissage regroupés et facilement accessibles, aux passerelles antidérapantes et aux nombreuses mains courantes, l'opérateur peut se remettre au travail rapidement et en toute sécurité.



Services Connectés

Avec les Services connectés, votre machine reste opérationnelle et vos affaires rapportent davantage. Les Services connectés, c'est un moyen éprouvé de réduire vos coûts de réparation et d'éviter des immobilisations imprévues. Grâce à une technologie innovante, votre concessionnaire Volvo peut suivre votre machine à distance. Les problèmes peuvent être diagnostiqués à l'avance et des mesures correctives peuvent être prises en vue d'une solution économique et durable sur le long terme. Restez concentré sur votre activité grâce au programme d'entretien planifié qui inclut les dernières mises à jour des logiciels et protégez votre investissement avec notre gamme complète de contrats d'entretien et de réparation personnalisables.



Des options pour les applications extrêmes

Pour la démolition et autres applications spéciales, Volvo propose des packs de protection afin que votre machine Volvo reste en bon état. Profitez de toute la disponibilité de votre ECR355E grâce à une vaste gamme d'options de protection, dont des carénages des vérins de flèche et de godet, des portes renforcées, des plaques de blindage du dessous de la tourelle et du châssis inférieur, un carénage de la couronne d'orientation et plusieurs types de protection contre la chute d'objets (FOG).



De près et en détail

PRENEZ LES COMMANDES

Le système hydraulique à répartition de débit offre un contrôle souple et précis des mouvements simultanés.

Travaillez sans perdre de temps

Travaillez plus tout en gagnant du temps grâce au système hydraulique conçu pour travailler en parfaite harmonie avec le moteur.

Adaptez-vous à tous les chantiers

Avec la ECR355E, adaptez-vous aux applications les plus diverses sans faire de compromis en matière de portée, de forces d'excavation ou de capacités de levage.

SOULEVEZ PLUS ET CREUSEZ PLUS LOIN

Offrant un accroissement significatif des forces d'arrachement comme des capacités de levage, la ECR355E est idéale pour poser des canalisations, des coffrages de tranchée et autres travaux de VRD.

Productivité et confort

La nouvelle cabine Volvo Série E homologuée ROPS se distingue par une visibilité accrue en toutes directions, plus d'espace intérieur et des commandes particulièrement ergonomiques.

UTILISEZ TOUTES LES COMBINAISONS

Robustes et durables, les accessoires Volvo sont spécialement conçus pour les machines Volvo afin d'assurer productivité et longévité maximales.



MISE À L'ÉPREUVE

Conçu pour une longévité maximale, le châssis inférieur comporte une puissante structure centrale en X, des galets supérieurs forgés, des maillons de chenille à axes étanches et graissés à vie, et des guides de chenille renforcés.

Visibilité panoramique

Pour une visibilité sans restriction sur votre chantier, les montants amincis de la cabine et ses larges surfaces vitrées assurent une excellente visibilité panoramique.

RAYON COURT, STABILITÉ SOLIDE

Les composants de la pelle sont soigneusement positionnés afin d'obtenir une machine équilibrée, avec ou sans lame.

Des entretiens rapides et faciles

Des passerelles antidérapantes, de nombreuses mains courantes, de larges marchepieds et des portes à grande ouverture permettent d'accéder facilement et en toute sécurité aux points de contrôle et d'entretien.

La puissance à votre service

Pour un travail efficace et rapide, comptez sur les performances exceptionnelles de la ECR355E et son puissant moteur Volvo D8.

Travaillez plus en dépensant moins

Economisez jusqu'à 10 % de carburant grâce au mode ECO, au moteur Volvo et à la puissance hydraulique élevée à bas régime.





PRENEZ LES COMMANDES

Maîtrisez parfaitement votre machine grâce à de nombreuses nouvelles fonctionnalités. Les manipulateurs assistés à modes de réactivité personnalisables et le système hydraulique à contrôle positif offrent un équilibre idéal entre puissance et précision. La machine répond fidèlement aux impulsions de l'opérateur pour des performances et une productivité optimales. L'harmonisation du système hydraulique et du moteur Volvo D8 permet d'obtenir une puissance plus élevée ainsi qu'une précision de commande accrue.

Travailler plus sans négliger le confort

Avec la Volvo ECR355E, vous travaillerez plus tout en bénéficiant d'un confort de haut niveau. La nouvelle série E a été conçue pour manœuvrer dans et hors de zones restreintes, mais elle reste spacieuse et confortable. La cabine soigneusement insonorisée réduit la fatigue et accroît l'efficacité de l'opérateur grâce à de nombreuses caractéristiques de confort, dont un système de climatisation automatique. Faites-en plus avec Volvo, parce qu'un opérateur confortablement installé est plus productif.

Confort et productivité

Le confort est primordial. La cabine Volvo est la référence du marché. Homologuée ROPS, elle comporte de vastes surfaces vitrées qui assurent une visibilité panoramique sans pareille. Le siège entièrement réglable, l'espace généreux aux jambes et l'amortissement par silentbloks créent des conditions de confort qui optimisent la productivité. Les commandes ergonomiques et les contacteurs simplifiés intégrés dans un clavier multifonction constituent une interface homme-machine conviviale, intuitive et efficace.



Visibilité panoramique

Dans la cabine Volvo, grâce à de vastes surfaces vitrées et des montants amincis, l'opérateur dispose d'une excellente visibilité sur la zone entourant la machine et l'ensemble du chantier. Conçue pour une ergonomie optimale, la cabine comporte également un vaste pare-brise vertical pour une visibilité et une sécurité accrues. L'ouverture totale de la face avant est rapide et pratique : la vitre supérieure se relève sans effort et se verrouille sous le toit tandis que la vitre inférieure se range dans la cabine.



Système Smart View Volvo

Plus de performance et de sécurité avec le système Smart View Volvo. Cette option consiste en quatre caméras installées à l'extérieur, qui se combinent pour produire une vue de dessus de la machine, affichée sur un écran dans la cabine. Avec le système Smart View, l'opérateur contrôle toute la zone environnant la machine. C'est une fonction particulièrement utile dans les espaces restreints ou à forte circulation car l'opérateur est constamment informé de la position de la machine par rapport aux personnes, aux obstacles et aux autres véhicules.



Une température toujours idéale

Restez détendu, alerte et concentré avec le système de climatisation de la série E. Le système de ventilation et de dégivrage Volvo est un des plus efficaces du marché. Il chauffe la cabine en un instant et la rafraîchit tout aussi rapidement. Les réglages s'effectuent très simplement au moyen de l'écran LCD interactif (20 cm).



Plus qu'une pelle compacte

Effectuez les tâches les plus diverses avec l'ECR355E et la vaste gamme d'accessoires Volvo dont elle dispose. Grâce aux attaches rapides Volvo et au système de gestion des accessoires, l'opérateur peut passer facilement d'un godet à un autre, à un brise-roche hydraulique ou même au Tiltrotator Steelwrist®. Maximisez la productivité de vos journées grâce à la polyvalence de la pelle Volvo ECR355E à rayon court.

Tiltrotator

Le Tiltrotator est proposé en montage d'usine avec son système de commande entièrement intégré à la machine, comprenant les manipulateurs assistés dédiés et un écran de contrôle couleur. La nouvelle gamme de godets Volvo à fond plat convient idéalement à une utilisation avec le Tiltrotator.



Verrouillage en toute sécurité

Volvo propose une gamme complète d'attaches rapides, incluant des attaches rapides type S, universelles et Steelwrist®. Les attaches rapides Volvo permettent de passer facilement et rapidement d'un accessoire à un autre – sans quitter le confort et la sécurité de la cabine.



Lignes auxiliaires

Pour fournir le débit et la pression spécifiques que requièrent des accessoires hydrauliques tels que débroussailleuses, fraiseuses, cisailles, concasseurs et interfaces tournantes / inclinables, la machine peut être équipée en usine de circuits hydrauliques supplémentaires (circuit auxiliaire brise-roche / cisaille ou circuit auxiliaire rotation, par exemple).



Prête pour le travail

Le système de gestion des accessoires, protégé par un mot de passe, permet d'enregistrer les réglages spécifiques de 20 accessoires différents. Facile à utiliser, ce système permet à l'opérateur de pré-régler depuis la cabine, avec l'écran interactif, le débit et la pression hydrauliques avec lesquels chaque accessoire sera le plus performant.





UTILISEZ TOUTES LES COMBINAISONS

Exploitez pleinement votre machine grâce à la vaste gamme d'accessoires Volvo. Faites votre choix parmi les nombreux accessoires spécialement conçus pour les pelles Volvo : godets universels, godets usage intensif, brise-roches. Profitez du système de gestion des accessoires avec en option le réglage de la pression pour monter différents accessoires afin d'élargir les possibilités d'application de votre machine.

Volvo ECR355E - En détail

Moteur

Le moteur diesel Volvo de dernière génération, conforme aux normes Etape V (Tier 4f), répond en tous points aux exigences des normes anti-pollution les plus récentes. Equipé de la technologie V-ACT (technologie de combustion avancée Volvo), il se distingue par ses performances élevées et son excellent rendement énergétique. Il utilise un système d'injection à très haute pression, un turbocompresseur, un refroidisseur air/air de l'air d'admission et une régulation électronique pour délivrer des performances optimales.

- Filtre à air : 3 étages avec préfiltre

- Système de retour automatique au ralenti : Ce système réduit le régime du moteur lorsque les leviers ou les pédales sont au repos, ce qui réduit à la fois la consommation de carburant et le niveau de bruit dans la cabine.

Moteur	Volvo	D8J
Puissance maxi à	tr/min	1 800
Nette (ISO 9249 / SAE J1349)	kW	179
	Ch	243
Brut, ISO 14396/SAE J1995	kW	180
	Ch	245
Couple max.	Nm	1 238
à un régime moteur de	tr/min	1 350
Nombre de cylindres		6
Cylindrée	L	7,8
Alésage	mm	110
Course	mm	136

Système électrique

Système électrique à haute capacité et protection totale. Connexions électriques par prises étanches à double verrou pour une protection maximale contre la corrosion. Relais et électrovannes protégés contre les pics de tension. Le coupe-batterie fait partie de l'équipement standard. Le système Contronic assure des fonctions de diagnostic et une surveillance permanente de la machine.

Tension	V	24
Batteries	V	2 x 12
Capacité des batteries	Ah	170
Alternateur	V / A	28/120
Démarrreur	V / kW	24 - 5,5

Châssis inférieur

Châssis inférieur renforcé en X avec chenilles à axes de maillon étanches et graissés à vie.

ECR355EL

Tuile de chenille		2 x 48
Pas de maillon	mm	215,9
Largeur de tuile, triple crampon	mm	600 / 700 / 800 / 850
Largeur de tuile, double crampon	mm	600
Galets inférieurs		2 x 8
Galets supérieurs		2 x 2

ECR355ENL

Tuile de chenille		2 x 48
Pas de maillon	mm	215,9
Largeur de tuile, triple crampon	mm	600 / 700 / 800 / 850
Largeur de tuile, double crampon	mm	600
Galets inférieurs		2 x 8
Galets supérieurs		2 x 2

Système d'orientation

Moteur d'orientation à pistons axiaux sur réducteur planétaire, développant un couple élevé. Frein d'orientation automatique et clapets antirebonds en équipement standard.

Régime de rotation max.	tr/min	10,2
Couple de rotation max.	kNm	117,6

Système de translation

Chaque chenille est entraînée par un moteur réducteur à deux gammes de vitesse à sélection automatique. Chaque moteur est freiné par un frein multidisque à application par ressorts et libération hydraulique. Les ensembles moteur/réducteur/frein sont bien protégés à l'intérieur des bâtis de chenilles.

Force de traction max.	kN	275
Vitesse de translation (basse) max.	km/h	3
Vitesse de translation (haute) max.	km/h	4,5
Aptitude au franchissement de pentes	°	35

Système hydraulique

Le système hydraulique, contrôlé par une régulation électronique de pointe et doté du nouveau mode ECO, a été optimisé afin d'obtenir une harmonie parfaite avec le moteur, minimiser les pertes de puissance, améliorer la précision et accroître la réactivité des mouvements. Les fonctions importantes suivantes sont comprises dans le système : Système de cumul : les débits des deux pompes hydrauliques s'additionnent pour permettre des cycles rapides et une productivité élevée. Priorité à la flèche : alimentation prioritaire des vérins de flèche pour un levage plus rapide lors de travaux de chargement ou d'excavation profonde. Priorité au balancier : alimentation prioritaire du vérin de balancier pour des mouvements plus rapides lors d'opérations de nivelage et un meilleur remplissage du godet en creusant. Priorité à l'orientation : alimentation prioritaire du moteur d'orientation pour accélérer les opérations simultanées. Fonction de régénération : évite la cavitation et maintient un débit optimal pour tous les vérins lors de la combinaison de plusieurs mouvements. Suppression hydraulique (Power Boost) : augmente les forces d'arrachement et la puissance de levage. Clapets de sécurité : placés sur le circuit de flèche et de balancier, ils permettent de travailler en toute sécurité.

Pompes principales. Type : 2 pompes à débit variable à pistons axiaux

Débit max.	L/min	2 x 263
------------	-------	---------

Pompe de pilotage. Type : pompe à engrenage

Débit max.	L/min	1 x 18
------------	-------	--------

Pression de réglage de soupape de décharge

Equipement	MPa	33,3 / 36,3
Circuit de translation	MPa	36,3
Circuit de rotation	MPa	27,5
Circuit pilote	MPa	3,9

Vérins hydrauliques

Flèche monobloc		2
Alésage x course	ø x mm	140 x 1 511
Flèche articulée, élément 1		2
Alésage x course	ø x mm	140 x 1 460
Flèche articulée, élément 2		1
Alésage x course	ø x mm	170 x 1 300
Balancier		1
Alésage x course	ø x mm	150 x 1 745
Godet		1
Alésage x course	ø x mm	140 x 1 140
Lame de remblayage		2
Alésage x course	ø x mm	165 x 385

Contenances

Réservoir carburant	L	348
Réservoir d'AdBlue®	L	31
Système hydraulique, total	L	370
Réservoir hydraulique	L	243
Huile moteur	L	32
Liquide de refroidissement moteur	L	36
Réducteurs de rotation	L	6,1
Réducteurs de translation	L	2 x 6,8

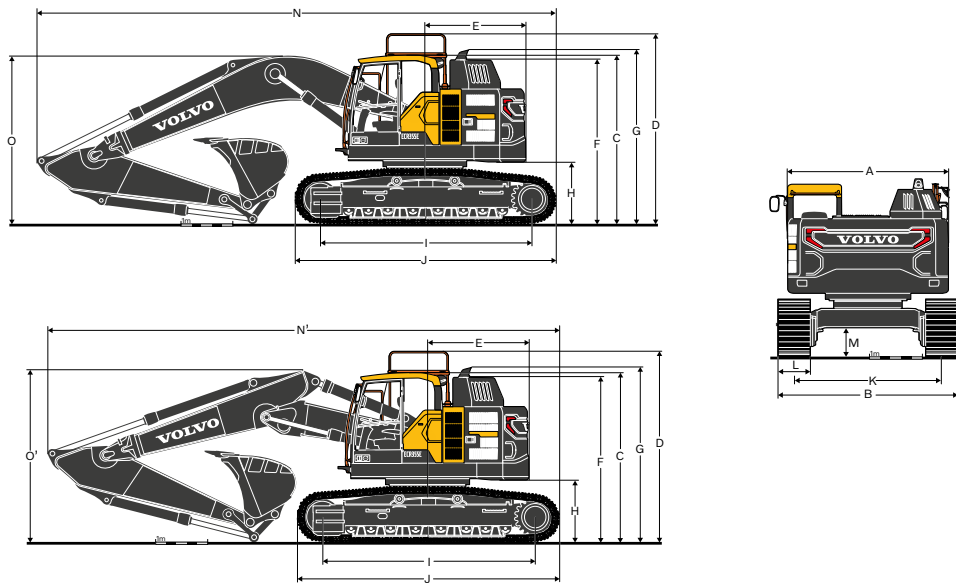
Cabine

Accès facile grâce à une large porte à grande ouverture. Cabine montée sur silentblocs caoutchouc / huile pour isoler l'opérateur des secousses et des vibrations. L'insonorisation soignée de la cabine combinée à la suspension sur silentblocs assure un niveau sonore intérieur remarquablement bas. La cabine offre une excellente visibilité panoramique. La vitre supérieure du pare-brise se relève sans effort et se verrouille sous le toit. La vitre inférieure peut être déposée et rangée dans le panneau droit du revêtement intérieur de la cabine. Système de chauffage / ventilation / climatisation : la cabine est pressurisée et alimentée en air frais filtré par un ventilateur à régulation automatique. L'opérateur dispose de 8 événements réglables pour distribuer le flux d'air à sa convenance. Siège ergonomique : le siège entièrement réglable et la console du manipulateur assisté se règlent indépendamment pour une position de travail idéale. Le siège allie confort et sécurité grâce à 12 réglages différents et une ceinture de sécurité intégrée. La climatisation de cette machine utilise du réfrigérant de type R134a. Contient du gaz fluoré à effet de serre R134a, potentiel de réchauffement global 1430 t équ. CO₂.

Emissions sonores

Niveau sonore intérieur selon la norme ISO 6396		
L _{pA} (version standard)	dB	72
L _{pA} (version tropicale)	dB	72
Niveau sonore extérieur selon la norme ISO 6395 et la Directive européenne relative au bruit 2000/14/CE		
L _{wA} (version standard)	dB	104
L _{wA} (version tropicale)	dB	105

Caractéristiques techniques



DIMENSIONS

Description	Unité	ECR355EL			ECR355ENL		
Flèche		Monobloc 6,2 m ou articulée 6,2 m					
Balancier	m	2,55	3,05	3,7	2,55	3,05	3,7
A. Largeur hors tout à la tourelle	mm	2 990	2 990	2 990	2 990	2 990	2 990
B. Largeur hors tout	mm	3 340	3 340	3 340	2 990	2 990	2 990
C. Hauteur hors tout à la cabine	mm	3 200	3 200	3 200	3 200	3 200	3 200
E. Hauteur hors tout à la rambarde (relevée)	mm	3 615	3 615	3 615	3 615	3 615	3 615
E. Rayon d'orientation de l'arrière de la tourelle	mm	1 900	1 900	1 900	1 900	1 900	1 900
F. Hauteur hors tout au capot moteur	mm	3 110	3 110	3 110	3 110	3 110	3 110
G. Hauteur hors tout à la cheminée d'échappement	mm	3 300	3 300	3 300	3 300	3 300	3 300
H. Garde au sol sous le contrepois*	mm	1 160	1 160	1 160	1 160	1 160	1 160
I. Entraxe barbotin / roue folle	mm	4 020	4 020	4 020	4 020	4 020	4 020
J. Longueur hors tout aux chenilles	mm	4 946	4 946	4 946	4 946	4 946	4 946
K. Voie	mm	2 740	2 740	2 740	2 390	2 390	2 390
L. Largeur des tuiles	mm	600	600	600	600	600	600
M. Garde au sol min.*	mm	500	500	500	500	500	500
N. Longueur hors tout	mm	9 950	9 865	9 890	9 950	9 865	9 890
N'. Longueur hors tout	mm	9 948	9 883	9 878	9 948	9 883	9 878
O. Hauteur hors tout à la flèche	mm	3 445	3 305	3 550	3 445	3 305	3 550
O'. Hauteur hors tout à la flèche	mm	3 355	3 300	3 530	3 355	3 300	3 530

Flèche articulée

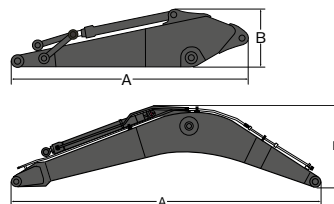
* Hauteur des arêtes des tuiles non comprise

DIMENSIONS / Flèche et balancier

Description	Unité	Flèche		Balancier		
		HD	articulée	HD	HD	GP
	m	6,2	6,2	2,55	3,05	3,7
A. Longueur	mm	6 430	6 427	3 710	4 150	4 900
B. Hauteur	mm	1 680	1 490	1 010	1 010	1 050
Largeur	mm	770	770	545	545	545
Poids	kg	2 480	2 808	1 475	1 540	1 680

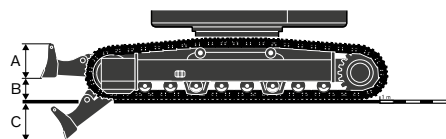
Flèche : avec le vérin de balancier, l'axe et les conduites (sans l'axe des vérins de flèche)

Balancier : avec le vérin, l'articulation et l'axe

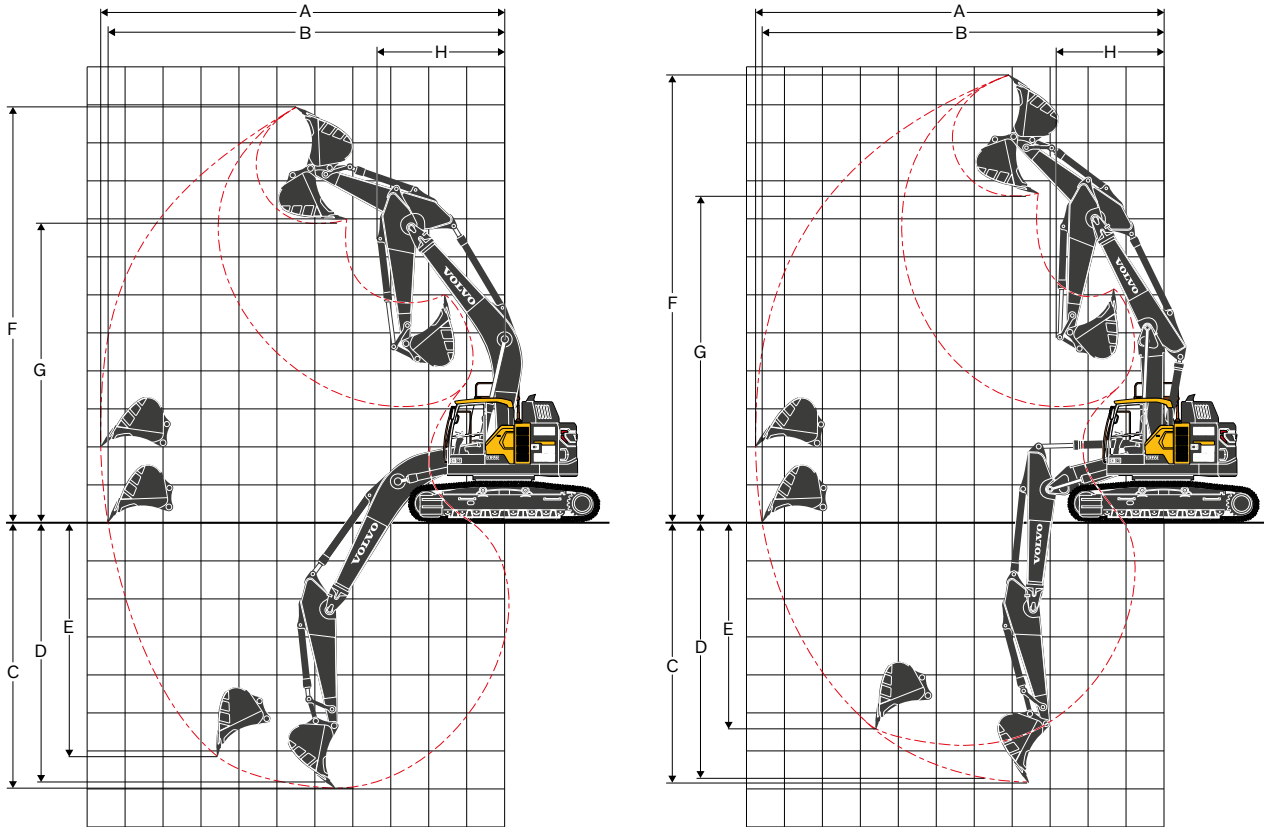


DIMENSIONS / Lame de remblayage

	Unité	ECR355EL	ECR355ENL
A. Hauteur	mm	744	744
Avec lame de remblayage	mm	3 340	2 990
Poids	kg	1 985	1 946
B. Levage au-dessus du sol	mm	623	623
C. Profondeur d'attaque	mm	668	668



Caractéristiques techniques



PLAGES DE TRAVAIL

Description	Unité	ECR355E					
		Flèche monobloc 6,2 m			Flèche articulée 6,2 m		
Flèche		2,55	3,05	3,7	2,55	3,05	3,7
Balancier	m						
A. Portée de fouille max.	mm	10 110	10 635	11 240	10 211	10 741	11 356
B. Portée de fouille max. au sol	mm	9 905	10 445	11 065	10 009	10 550	11 175
C. Profondeur de fouille max.	mm	6 460	6 960	7 610	6 293	6 818	7 460
D. Profondeur de fouille max. (fond plat l. = 2440 mm)	mm	6 260	6 795	7 465	6 190	6 721	7 370
E. Profondeur de fouille max. (paroi verticale)	mm	5 600	6 130	6 755	4 796	5 384	5 974
F. Hauteur d'attaque max.	mm	10 455	10 915	11 285	11 268	11 773	12 240
G. Hauteur de déversement max.	mm	7 435	7 855	8 230	8 101	8 577	9 046
H. Rayon d'orientation avant min.	mm	3 285	3 365	3 340	2 988	2 747	2 913

FORCES D'ARRACHEMENT AVEC GODET À FIXATION DIRECTE

Capacité du godet		L	1 270	1 270	1 270	1 270	1 270	1 270
Force d'arrachement au godet	Mode normal	SAE J1179	kN	165	165	165	165	165
	Power Boost	SAE J1179	kN	179	179	179	179	179
	Mode normal	ISO 6015	kN	192	192	192	192	192
	Power Boost	ISO 6015	kN	209	209	209	209	209
Force d'arrachement au balancier	Mode normal	SAE J1179	kN	148,9	133,0	116,8	148,9	133,0
	Power Boost	SAE J1179	kN	161,2	144,0	126,4	161,2	144,0
	Mode normal	ISO 6015	kN	152,3	136,0	119,4	152,3	136,0
	Power Boost	ISO 6015	kN	165,7	148,0	129,9	165,7	148,0
Angle de débattement du godet		°	179	179	179	179	179	

POIDS DE LA MACHINE ET PRESSION AU SOL - ECR355EL

Description	Largeur des tuiles	Poids opérationnel	Pression au sol	Largeur hors tout	Poids opérationnel	Pression au sol	Largeur hors tout
	mm	kg	kPa	mm	kg	kPa	mm
		Flèche monobloc 6,2 m, balancier 2,55 m, godet 1,27 m³, contrepoids 8 450 kg			Flèche monobloc 6,2 m, balancier 2,55 m, godet 1,27 m³, contrepoids 8 450 kg, avec lame de remblayage		
Triple arête	600	34 152	63,7	3 340	36 551	68,6	3 340
	700	34 777	55,9	3 440	37 176	59,8	3 440
	800	35 165	50,0	3 540	37 564	53,0	3 540
	850	35 348	47,1	3 590	37 747	50,0	3 590
Double arête	600	34 850	65,7	3 340	37 249	69,6	3 340
		Flèche articulée 6,2 m, balancier 2,55 m, godet 1,27 m³, contrepoids 8 450 kg			Flèche articulée 6,2 m, balancier 2,55 m, godet 1,27 m³, contrepoids 8 450 kg, avec lame de remblayage		
Triple arête	600	34 512	64,7	3 340	36 911	69,6	3 340
	700	35 137	56,9	3 440	37 536	60,8	3 440
	800	35 525	50,0	3 540	37 924	53,9	3 540
	850	35 708	47,1	3 590	38 107	51,0	3 590
Double arête	600	35 210	65,7	3 340	37 609	70,6	3 340
		Flèche monobloc 6,2 m, balancier 3,05 m, godet 1,27 m³, contrepoids 8 450 kg			Flèche monobloc 6,2 m, balancier 3,05 m, godet 1,27 m³, contrepoids 8 450 kg, avec lame de remblayage		
Triple arête	600	34 210	64,7	3 340	36 609	68,6	3 340
	700	34 835	55,9	3 440	37 234	59,8	3 440
	800	35 223	50,0	3 540	37 622	53,0	3 540
	850	35 406	47,1	3 590	37 805	50,0	3 590
Double arête	600	34 908	65,7	3 340	37 307	69,6	3 340
		Flèche articulée 6,2 m, balancier 3,05 m, godet 1,27 m ³ , contrepoids 8 450 kg			Flèche articulée 6,2 m, balancier 3,05 m, godet 1,27 m ³ , contrepoids 8 450 kg, avec lame de remblayage		
Triple arête	600	34 570	64,7	3 340	36 969	69,6	3 340
	700	35 195	56,9	3 440	37 594	60,8	3 440
	800	35 583	50,0	3 540	37 982	53,9	3 540
	850	35 766	47,1	3 590	38 165	51,0	3 590
Double arête	600	35 268	66,7	3 340	37 667	70,6	3 340
		Flèche monobloc 6,2 m, balancier 3,7 m, godet 1,27 m³, contrepoids 8 450 kg			Flèche monobloc 6,2 m, balancier 3,7 m, godet 1,27 m³, contrepoids 8 450 kg, avec lame de remblayage		
Triple arête	600	34 083	63,7	3 340	36 482	68,6	3 340
	700	34 708	55,9	3 440	37 107	59,8	3 440
	800	35 096	49,0	3 540	37 495	53,0	3 540
	850	35 279	47,1	3 590	37 678	50,0	3 590
Double arête	600	34 781	65,7	3 340	37 180	69,6	3 340
		Flèche articulée 6,2 m, balancier 3,7 m, godet 1,27 m³, contrepoids 8 450 kg			Flèche articulée 6,2 m, balancier 3,7 m, godet 1,27 m³, contrepoids 8 450 kg, avec lame de remblayage		
Triple arête	600	34 443	64,7	3 340	36 842	69,6	3 340
	700	35 068	56,9	3 440	37 467	60,8	3 440
	800	35 456	50,0	3 540	37 855	53,0	3 540
	850	35 639	47,1	3 590	38 038	50,0	3 590
Double arête	600	35 141	65,7	3 340	37 540	70,6	3 340

POIDS DE LA MACHINE ET PRESSION AU SOL - ECR355ENL

Description	Largeur des tuiles	Poids opérationnel	Pression au sol	Largeur hors tout	Poids opérationnel	Pression au sol	Largeur hors tout
	mm	kg	kPa	mm	kg	kPa	mm
		Flèche monobloc 6,2 m, balancier 2,55 m, godet 1,27 m³, contrepoids 8 450 kg, avec lame de remblayage			Flèche articulée 6,2 m, balancier 2,55 m, godet 1,27 m³, contrepoids 8 450 kg, avec lame de remblayage		
Triple arête	600	36 419	68,6	2 990	36 779	68,6	2 990
	700	37 044	59,8	3 090	37 404	59,8	3 090
	800	37 432	53,0	3 190	37 792	53,0	3 190
	850	37 615	50,0	3 240	37 975	50,0	3 240
Double arête	600	37 117	69,6	2 990	37 477	70,6	2 990
		Flèche monobloc 6,2 m, balancier 3,05 m, godet 1,27 m³, contrepoids 8 450 kg, avec lame de remblayage			Flèche articulée 6,2 m, balancier 3,05 m, godet 1,27 m³, contrepoids 8 450 kg, avec lame de remblayage		
Triple arête	600	36 477	68,6	2 990	36 837	69,6	2 990
	700	37 102	59,8	3 090	37 462	60,8	3 090
	800	37 490	53,0	3 190	37 850	53,0	3 190
	850	37 673	50,0	3 240	38 033	50,0	3 240
Double arête	600	37 175	69,6	2 990	37 535	70,6	2 990
		Flèche monobloc 6,2 m, balancier 3,7 m, godet 1,27 m³, contrepoids 8 450 kg, avec lame de remblayage			Flèche articulée 6,2 m, balancier 3,7 m, godet 1,27 m³, contrepoids 8 450 kg, avec lame de remblayage		
Triple arête	600	36 350	68,6	2 990	36 710	68,6	2 990
	700	36 975	59,8	3 090	37 335	59,8	3 090
	800	37 363	53,0	3 190	37 723	53,0	3 190
	850	37 546	50,0	3 240	37 906	50,0	3 240
Double arête	600	37 048	69,6	2 990	37 408	70,6	2 990

CAPACITÉS DE LEVAGE - ECR355EL

Capacités de levage mesurées à l'extrémité du balancier, sans godet. Pour obtenir la capacité de levage avec un godet, soustraire le poids réel du godet (fixation directe), ou du godet et de l'attache rapide, des valeurs indiquées ci-dessous. **Unité : 1 000 kg**

	Hauteur du point de levage	1,5 m		3 m		4,5 m		6,0 m		7,5 m		9,0 m		A portée max.		Max. m
		Dans l'axe du châssis inférieur	Sur le côté du châssis inférieur	Dans l'axe du châssis inférieur	Sur le côté du châssis inférieur	Dans l'axe du châssis inférieur	Sur le côté du châssis inférieur	Dans l'axe du châssis inférieur	Sur le côté du châssis inférieur	Dans l'axe du châssis inférieur	Sur le côté du châssis inférieur	Dans l'axe du châssis inférieur	Sur le côté du châssis inférieur	Dans l'axe du châssis inférieur	Sur le côté du châssis inférieur	
Flèche : 6,2 m	9,0 m	-	-	-	-	-	-	-	-	-	-	-	-	*9,20	*9,20	4,72
Balancier : 2,55 m	7,5 m	-	-	-	-	-	-	*8,40	*8,40	-	-	-	-	*8,48	7,73	6,45
Tuiles : 600 mm	6,0 m	-	-	-	-	*9,68	*9,68	*8,68	8,63	-	-	-	-	*8,33	5,98	7,49
Châssis inférieur : LC	4,5 m	-	-	-	-	*12,07	*12,07	*9,70	8,31	*8,59	5,88	-	-	7,88	5,15	8,13
	3,0 m	-	-	-	-	*15,01	12,06	*11,02	7,91	8,79	5,70	-	-	7,29	4,74	8,46
	1,5 m	-	-	-	-	*16,93	11,43	12,08	7,57	8,60	5,52	-	-	7,13	4,60	8,51
	0,0 m	-	-	-	-	*17,29	11,21	11,85	7,37	8,47	5,41	-	-	7,34	4,72	8,29
	-1,5 m	-	-	*12,21	*12,21	*16,61	11,21	11,79	7,31	8,45	5,39	-	-	8,04	5,15	7,77
	-3,0 m	-	-	*19,63	*19,63	*14,92	11,36	*11,36	7,40	-	-	-	-	*9,45	6,14	6,89
	-4,5 m	-	-	-	-	*11,53	*11,53	-	-	-	-	-	-	*9,20	8,77	5,47
Flèche : 6,2 m	9,0 m	-	-	-	-	-	-	-	-	-	-	-	-	*6,84	*6,84	5,63
Balancier : 3,05 m	7,5 m	-	-	-	-	-	-	*7,59	*7,59	-	-	-	-	*6,09	*6,09	7,13
Tuiles : 600 mm	6,0 m	-	-	-	-	-	-	*8,00	*8,00	*7,69	6,08	-	-	*5,82	5,33	8,09
Châssis inférieur : LC	4,5 m	-	-	*15,71	*15,71	*11,00	*11,00	*9,08	8,42	*8,12	5,94	-	-	*5,81	4,66	8,68
	3,0 m	-	-	-	-	*13,99	12,31	*10,49	8,00	*8,80	5,74	-	-	*5,99	4,32	8,99
	1,5 m	-	-	-	-	*16,33	11,56	*11,77	7,62	8,62	5,54	6,55	4,23	*6,39	4,21	9,04
	0,0 m	-	-	-	-	*17,23	11,21	11,86	7,37	8,46	5,39	-	-	6,67	4,29	8,83
	-1,5 m	-	-	*11,23	*11,23	*16,95	11,14	11,74	7,27	8,39	5,33	-	-	7,22	4,62	8,35
	-3,0 m	-	-	*18,61	*18,61	*15,65	11,23	11,78	7,30	8,47	5,40	-	-	8,41	5,37	7,53
	-4,5 m	-	-	*17,33	*17,33	*12,94	11,51	*9,46	7,53	-	-	-	-	*8,77	7,10	6,27
Flèche : 6,2 m	9,0 m	-	-	-	-	-	-	*6,60	*6,60	-	-	-	-	*5,25	*5,25	6,57
Balancier : 3,70 m	7,5 m	-	-	-	-	-	-	-	-	*6,02	*6,02	-	-	*4,76	*4,76	7,89
Tuiles : 600 mm	6,0 m	-	-	-	-	-	-	*7,07	*7,07	*6,92	6,17	-	-	*4,57	*4,57	8,77
Châssis inférieur : LC	4,5 m	-	-	-	-	*9,52	*9,52	*8,19	*8,19	*7,46	6,00	*6,01	4,43	*4,56	4,17	9,32
	3,0 m	-	-	-	-	*12,56	*12,56	*9,68	8,11	*8,23	5,77	6,66	4,33	*4,68	3,88	9,60
	1,5 m	-	-	-	-	*15,30	11,73	*11,13	7,67	8,63	5,54	6,54	4,21	*4,96	3,78	9,65
	0,0 m	-	-	*6,60	*6,60	*16,81	11,21	11,85	7,35	8,42	5,35	6,43	4,12	*5,44	3,83	9,45
	-1,5 m	*6,60	*6,60	*10,58	*10,58	*17,08	11,02	11,66	7,19	8,31	5,25	*6,27	4,08	*6,23	4,08	9,00
	-3,0 m	*11,07	*11,07	*15,95	*15,95	*16,29	11,04	11,63	7,16	8,31	5,24	-	-	7,26	4,62	8,26
	-4,5 m	-	-	*19,85	*19,85	*14,29	11,23	*10,69	7,29	-	-	-	-	*8,33	5,78	7,13
	-6,0 m	-	-	-	-	*10,05	*10,05	-	-	-	-	-	-	-	-	5,35
Flèche : 6,2 m	9,0 m	-	-	-	-	-	-	-	-	-	-	-	-	*9,20	*9,20	4,72
Balancier : 2,55 m	7,5 m	-	-	-	-	-	-	*8,40	*8,40	-	-	-	-	*8,48	8,33	6,45
Tuiles : 600 mm	6,0 m	-	-	-	-	*9,68	*9,68	*8,68	*8,68	-	-	-	-	*8,33	6,48	7,49
Châssis inférieur : LC	4,5 m	-	-	-	-	*12,07	*12,07	*9,70	8,97	*8,59	6,37	-	-	*8,37	5,60	8,13
Lame de remblayage en appui	3,0 m	-	-	-	-	*15,01	13,04	*11,02	8,57	*9,18	6,19	-	-	*8,52	5,17	8,46
	1,5 m	-	-	-	-	*16,93	12,41	*12,15	8,23	*9,75	6,02	-	-	*8,74	5,03	8,51
	0,0 m	-	-	-	-	*17,29	12,19	*12,71	8,03	*10,04	5,90	-	-	*9,00	5,16	8,29
	-1,5 m	-	-	*12,21	*12,21	*16,61	12,19	*12,53	7,97	*9,74	5,88	-	-	*9,27	5,62	7,77
	-3,0 m	-	-	*19,63	*19,63	*14,92	12,35	*11,36	8,06	-	-	-	-	*9,45	6,69	6,89
	-4,5 m	-	-	-	-	*11,53	*11,53	-	-	-	-	-	-	*9,20	*9,20	5,47
Flèche : 6,2 m	9,0 m	-	-	-	-	-	-	*6,60	*6,60	-	-	-	-	*5,25	*5,25	6,57
Balancier : 3,70 m	7,5 m	-	-	-	-	-	-	-	-	*6,02	*6,02	-	-	*4,76	*4,76	7,89
Tuiles : 600 mm	6,0 m	-	-	-	-	-	-	*7,07	*7,07	*6,92	6,67	-	-	*4,57	*4,57	8,77
Châssis inférieur : LC	4,5 m	-	-	*15,71	*15,71	*11,00	*11,00	*9,08	9,08	*8,12	6,43	-	-	*5,81	5,08	8,68
Lame de remblayage en appui	3,0 m	-	-	-	-	*13,99	13,30	*10,49	8,66	*8,80	6,23	-	-	*5,99	4,72	8,99
	1,5 m	-	-	-	-	*16,33	12,54	*11,77	8,28	*9,48	6,03	*6,78	4,63	*6,39	4,60	9,04
	0,0 m	-	-	-	-	*17,23	12,20	*12,54	8,03	*9,92	5,88	-	-	*7,09	4,70	8,83
	-1,5 m	-	-	*11,23	*11,23	*16,95	12,12	*12,62	7,93	*9,89	5,82	-	-	*8,30	5,06	8,35
	-3,0 m	-	-	*18,61	*18,61	*15,65	12,22	*11,84	7,96	*8,89	5,89	-	-	*8,82	5,86	7,53
	-4,5 m	-	-	*17,33	*17,33	*12,94	12,49	*9,46	8,19	-	-	-	-	*8,77	7,73	6,27
Flèche : 6,2 m	9,0 m	-	-	-	-	-	-	*6,60	*6,60	-	-	-	-	*5,25	*5,25	6,57
Balancier : 3,70 m	7,5 m	-	-	-	-	-	-	-	-	*6,02	*6,02	-	-	*4,76	*4,76	7,89
Tuiles : 600 mm	6,0 m	-	-	-	-	-	-	*7,07	*7,07	*6,92	6,67	-	-	*4,57	*4,57	8,77
Châssis inférieur : LC	4,5 m	-	-	-	-	*9,52	*9,52	*8,19	*8,19	*7,46	6,50	*6,01	4,83	*4,56	4,55	9,32
Lame de remblayage en appui	3,0 m	-	-	-	-	*12,56	*12,56	*9,68	8,77	*8,23	6,27	*7,41	4,73	*4,68	4,25	9,60
	1,5 m	-	-	-	-	*15,30	12,71	*11,13	8,33	*9,04	6,03	*7,82	4,61	*4,96	4,14	9,65
	0,0 m	-	-	*6,60	*6,60	*16,81	12,19	*12,16	8,01	*9,65	5,85	*8,08	4,51	*5,44	4,21	9,45
	-1,5 m	*6,60	*6,60	*10,58	*10,58	*17,08	12,00	*12,56	7,84	*9,87	5,74	*6,27	4,48	*6,23	4,48	9,00
	-3,0 m	*11,07	*11,07	*15,95	*15,95	*16,29	12,02	*12,18	7,82	*9,44	5,74	-	-	*7,63	5,06	8,26
	-4,5 m	-	-	*19,85	*19,85	*14,29	12,22	*10,69	7,95	-	-	-	-	*8,33	6,31	7,13
	-6,0 m	-	-	-	-	*10,05	*10,05	-	-	-	-	-	-	-	-	5,35

Remarques : 1. Machine en mode de travail "Levage-F/Powerboost" (Suppression) pour la capacité de levage.

2. Les valeurs indiquées ci-dessus sont mesurées selon les normes SAE J1097 et ISO 10567 relatives aux capacités de levage des pelles hydrauliques.

3. Ces charges nominales ne doivent pas dépasser 87 % de la capacité de levage hydraulique ni 75 % de la charge de basculement.

4. Les valeurs nominales repérées par un astérisque (*) correspondent à la limite de levage hydraulique plutôt qu'à la limite de basculement.

Caractéristiques techniques

CAPACITÉS DE LEVAGE - ECR355EL

Capacités de levage mesurées à l'extrémité du balancier, sans godet. Pour obtenir la capacité de levage avec un godet, soustraire le poids réel du godet (fixation directe), ou du godet et de l'attache rapide, des valeurs indiquées ci-dessous. **Unité : 1 000 kg**

	Hauteur du point de levage	1,5 m		3 m		4,5 m		6,0 m		7,5 m		9,0 m		A portée max.		Max. m
		Dans l'axe du châssis inférieur	Sur le côté du châssis inférieur	Dans l'axe du châssis inférieur	Sur le côté du châssis inférieur	Dans l'axe du châssis inférieur	Sur le côté du châssis inférieur	Dans l'axe du châssis inférieur	Sur le côté du châssis inférieur	Dans l'axe du châssis inférieur	Sur le côté du châssis inférieur	Dans l'axe du châssis inférieur	Sur le côté du châssis inférieur	Dans l'axe du châssis inférieur	Sur le côté du châssis inférieur	
Flèche : flèche articulée 6,2 m	9,0 m	-	-	-	-	*11,36	*11,36	-	-	-	-	-	-	*10,22	*10,22	4,83
Balancier : 2,55 m	7,5 m	-	-	-	-	*11,52	*11,52	*10,60	8,78	-	-	-	-	*8,91	7,57	6,53
Tuiles : 600 mm	6,0 m	-	-	-	-	*12,66	*12,66	*10,80	8,65	*9,00	5,95	-	-	*8,48	5,86	7,56
Chassis inférieur : LC	4,5 m	-	-	-	-	*14,86	13,03	*11,53	8,30	9,02	5,85	-	-	7,78	5,04	8,20
	3,0 m	-	-	-	-	*16,73	12,00	*12,31	7,87	8,81	5,65	-	-	7,21	4,64	8,52
	1,5 m	-	-	-	-	*16,29	11,31	12,09	7,50	8,60	5,47	-	-	7,05	4,50	8,57
	0,0 m	-	-	-	-	*15,95	11,09	11,84	7,29	8,47	5,34	-	-	7,26	4,62	8,35
	-1,5 m	-	-	*11,22	*11,22	*13,72	11,10	*10,91	7,23	*8,20	5,33	-	-	*7,45	5,04	7,84
	-3,0 m	-	-	-	-	*10,34	*10,34	*8,27	7,34	-	-	-	-	*6,28	6,02	6,97
Flèche : flèche articulée 6,2 m	9,0 m	-	-	-	-	-	-	-	-	-	-	-	-	*7,02	*7,02	5,73
Balancier : 3,05 m	7,5 m	-	-	-	-	-	-	*8,89	*8,89	-	-	-	-	*6,19	*6,19	7,21
Tuiles : 600 mm	6,0 m	-	-	-	-	*9,24	*9,24	*9,68	8,80	*8,52	6,07	-	-	*5,88	5,22	8,16
Chassis inférieur : LC	4,5 m	-	-	*20,63	*20,63	*14,04	13,34	*11,08	8,43	9,10	5,92	-	-	*5,82	4,56	8,75
	3,0 m	-	-	-	-	*16,14	12,28	*12,00	7,97	8,86	5,70	*6,47	4,27	*5,97	4,23	9,05
	1,5 m	-	-	-	-	*17,16	11,46	12,16	7,56	8,62	5,48	6,55	4,18	*6,31	4,11	9,10
	0,0 m	-	-	-	-	*16,57	11,09	11,85	7,29	8,45	5,33	-	-	6,60	4,20	8,89
	-1,5 m	-	-	*10,43	*10,43	*14,74	11,02	*11,43	7,19	8,39	5,27	-	-	*7,05	4,53	8,41
	-3,0 m	-	-	-	-	*11,75	11,14	*9,29	7,24	*6,44	5,36	-	-	*6,14	5,26	7,61
Flèche : flèche articulée 6,2 m	9,0 m	-	-	-	-	*6,92	*6,92	-	-	-	-	-	-	*6,78	*6,78	4,55
Balancier : 3,70 m	7,5 m	-	-	-	-	-	-	*6,90	*6,90	-	-	-	-	*5,38	*5,38	6,67
Tuiles : 600 mm	6,0 m	-	-	-	-	-	-	*7,21	*7,21	*6,33	6,23	-	-	*4,85	*4,85	7,98
Chassis inférieur : LC	4,5 m	-	-	-	-	-	-	*7,53	*7,53	*7,39	6,18	-	-	*4,62	4,59	8,85
	3,0 m	-	-	*9,14	*9,14	*9,29	*9,29	*9,12	8,59	*8,51	6,00	*6,33	4,41	*4,57	4,07	9,39
	1,5 m	-	-	-	-	*15,15	12,63	*11,45	8,10	8,92	5,75	6,67	4,29	*4,67	3,79	9,68
	0,0 m	-	-	-	-	*16,77	11,65	12,25	7,62	8,64	5,49	6,54	4,17	*4,91	3,69	9,72
	-1,5 m	-	-	*5,85	*5,85	*16,90	11,09	11,85	7,28	8,42	5,29	6,43	4,07	*5,33	3,75	9,53
	-3,0 m	-	-	*9,87	*9,87	*15,68	10,89	11,65	7,10	8,30	5,18	6,40	4,04	*6,04	3,99	9,08
	-4,5 m	-	-	*15,31	*15,31	*13,25	10,93	*10,26	7,09	*7,72	5,19	-	-	*6,02	4,53	8,34
	-6,0 m	-	-	-	-	*9,37	*9,37	*7,20	*7,20	-	-	-	-	-	-	7,22
Flèche : flèche articulée 6,2 m	9,0 m	-	-	-	-	*11,36	*11,36	-	-	-	-	-	-	*10,22	*10,22	4,83
Balancier : 2,55 m	7,5 m	-	-	-	-	*11,52	*11,52	*10,60	9,44	-	-	-	-	*8,91	8,16	6,53
Tuiles : 600 mm	6,0 m	-	-	-	-	*12,66	*12,66	*10,80	9,31	*9,00	6,45	-	-	*8,48	6,35	7,56
Chassis inférieur : LC	4,5 m	-	-	-	-	*14,86	14,02	*11,53	8,96	*9,67	6,34	-	-	*8,48	5,49	8,20
	3,0 m	-	-	-	-	*16,73	12,98	*12,31	8,53	*9,92	6,15	-	-	*8,72	5,06	8,52
Lame de remblayage en appui	1,5 m	-	-	-	-	*16,29	12,29	*12,68	8,16	*9,97	5,96	-	-	*8,43	4,92	8,57
	0,0 m	-	-	-	-	*15,95	12,07	*12,27	7,95	*9,53	5,84	-	-	*8,06	5,05	8,35
	-1,5 m	-	-	*11,22	*11,22	*13,72	12,09	*10,91	7,89	*8,20	5,83	-	-	*7,45	5,51	7,84
	-3,0 m	-	-	-	-	*10,34	*10,34	*8,27	8,00	-	-	-	-	*6,28	*6,28	6,97
Flèche : flèche articulée 6,2 m	9,0 m	-	-	-	-	-	-	-	-	-	-	-	-	*7,02	*7,02	5,73
Balancier : 3,05 m	7,5 m	-	-	-	-	-	-	*8,89	*8,89	-	-	-	-	*6,19	*6,19	7,21
Tuiles : 600 mm	6,0 m	-	-	-	-	*9,24	*9,24	*9,68	9,45	*8,52	6,56	-	-	*5,88	5,66	8,16
Chassis inférieur : LC	4,5 m	-	-	*20,63	*20,63	*14,04	*14,04	*11,08	9,09	*9,37	6,41	-	-	*5,82	4,97	8,75
	3,0 m	-	-	-	-	*16,14	13,26	*12,00	8,63	*9,74	6,20	*6,47	4,67	*5,97	4,62	9,05
Lame de remblayage en appui	1,5 m	-	-	-	-	*17,16	12,44	*12,57	8,22	*9,94	5,98	*7,37	4,58	*6,31	4,51	9,10
	0,0 m	-	-	-	-	*16,57	12,07	*12,45	7,95	*9,71	5,82	-	-	*6,93	4,60	8,89
	-1,5 m	-	-	*10,43	*10,43	*14,74	12,00	*11,43	7,84	*8,78	5,76	-	-	*7,05	4,96	8,41
	-3,0 m	-	-	-	-	*11,75	*11,75	*9,29	7,90	*6,44	5,85	-	-	*6,14	5,75	7,61
Flèche : flèche articulée 6,2 m	9,0 m	-	-	-	-	*6,92	*6,92	-	-	-	-	-	-	*6,78	*6,78	4,55
Balancier : 3,70 m	7,5 m	-	-	-	-	-	-	*6,90	*6,90	-	-	-	-	*5,38	*5,38	6,67
Tuiles : 600 mm	6,0 m	-	-	-	-	-	-	*7,21	*7,21	*6,33	*6,33	-	-	*4,85	*4,85	7,98
Chassis inférieur : LC	4,5 m	-	-	-	-	-	-	*7,53	*7,53	*7,39	6,68	-	-	*4,62	*4,62	8,85
Lame de remblayage en appui	3,0 m	-	-	*9,14	*9,14	*9,29	*9,29	*9,12	*9,12	*8,51	6,49	*6,33	4,80	*4,57	4,45	9,39
	1,5 m	-	-	-	-	*15,15	13,61	*11,45	8,76	*9,39	6,24	*7,64	4,69	*4,67	4,16	9,68
	0,0 m	-	-	-	-	*16,77	12,63	*12,27	8,28	*9,76	5,99	*8,05	4,56	*4,91	4,05	9,72
	-1,5 m	-	-	*5,85	*5,85	*16,90	12,08	*12,48	7,94	*9,77	5,79	*7,78	4,46	*5,33	4,12	9,53
	-3,0 m	-	-	*9,87	*9,87	*15,68	11,88	*11,87	7,76	*9,21	5,68	*6,83	4,43	*6,04	4,38	9,08
	-4,5 m	-	-	*15,31	*15,31	*13,25	11,91	*10,26	7,75	*7,72	5,69	-	-	*6,02	4,96	8,34
	-6,0 m	-	-	-	-	*9,37	*9,37	*7,20	*7,20	-	-	-	-	-	-	7,22

Remarques : 1. Machine en mode de travail "Levage-F/Powerboost" (Surpression) pour la capacité de levage.

2. Les valeurs indiquées ci-dessus sont mesurées selon les normes SAE J1097 et ISO 10567 relatives aux capacités de levage des pelles hydrauliques.

3. Ces charges nominales ne doivent pas dépasser 87 % de la capacité de levage hydraulique ni 75 % de la charge de basculement.

4. Les valeurs nominales repérées par un astérisque (*) correspondent à la limite de levage hydraulique plutôt qu'à la limite de basculement.

CAPACITÉS DE LEVAGE - ECR355EL

Capacités de levage mesurées à l'extrémité du balancier, sans godet. Pour obtenir la capacité de levage avec un godet, soustraire le poids réel du godet (fixation directe), ou du godet et de l'attache rapide, des valeurs indiquées ci-dessous. **Unité : 1 000 kg**

	Hauteur du point de levage	1,5 m		3 m		4,5 m		6,0 m		7,5 m		9,0 m		A portée max.		Max. m
		Dans l'axe du châssis inférieur	Sur le côté du châssis inférieur	Dans l'axe du châssis inférieur	Sur le côté du châssis inférieur	Dans l'axe du châssis inférieur	Sur le côté du châssis inférieur	Dans l'axe du châssis inférieur	Sur le côté du châssis inférieur	Dans l'axe du châssis inférieur	Sur le côté du châssis inférieur	Dans l'axe du châssis inférieur	Sur le côté du châssis inférieur	Dans l'axe du châssis inférieur	Sur le côté du châssis inférieur	
Flèche : 6,2 m	9,0 m	-	-	-	-	-	-	-	-	-	-	-	-	*9,20	*9,20	4,72
Balancier : 2,55 m	7,5 m	-	-	-	-	-	-	*8,40	*8,40	-	-	-	-	*8,48	7,86	6,45
Tuiles : 700 mm	6,0 m	-	-	-	-	*9,68	*9,68	*8,68	*8,68	-	-	-	-	*8,33	6,09	7,49
Chassis inférieur : LC	4,5 m	-	-	-	-	*12,07	*12,07	*9,70	8,45	*8,59	5,98	-	-	*8,37	5,25	8,13
	3,0 m	-	-	-	-	*15,01	12,27	*11,02	8,05	*9,18	5,80	-	-	*8,52	4,83	8,46
	1,5 m	-	-	-	-	*16,93	11,64	*12,15	7,71	*9,75	5,63	-	-	*8,74	4,69	8,51
	0,0 m	-	-	-	-	*17,29	11,42	*12,71	7,51	*10,04	5,51	-	-	*9,00	4,81	8,29
	-1,5 m	-	-	*12,21	*12,21	*16,61	11,42	*12,53	7,45	*9,74	5,49	-	-	*9,27	5,25	7,77
	-3,0 m	-	-	*19,63	*19,63	*14,92	11,57	*11,36	7,54	-	-	-	-	*9,45	6,26	6,89
	-4,5 m	-	-	-	-	*11,53	*11,53	-	-	-	-	-	-	*9,20	8,92	5,47
Flèche : 6,2 m	9,0 m	-	-	-	-	-	-	-	-	-	-	-	-	*6,84	*6,84	5,63
Balancier : 3,05 m	7,5 m	-	-	-	-	-	-	*7,59	*7,59	-	-	-	-	*6,09	*6,09	7,13
Tuiles : 700 mm	6,0 m	-	-	-	-	-	-	*8,00	*8,00	*7,69	6,18	-	-	*5,82	5,42	8,09
Chassis inférieur : LC	4,5 m	-	-	*15,71	*15,71	*11,00	*11,00	*9,08	8,56	*8,12	6,04	-	-	*5,81	4,75	8,68
	3,0 m	-	-	-	-	*13,99	12,52	*10,49	8,14	*8,80	5,84	-	-	*5,99	4,41	8,99
	1,5 m	-	-	-	-	*16,33	11,77	*11,77	7,76	*9,48	5,64	*6,78	4,32	*6,39	4,29	9,04
	0,0 m	-	-	-	-	*17,23	11,42	*12,54	7,51	*9,92	5,49	-	-	*7,09	4,38	8,83
	-1,5 m	-	-	*11,23	*11,23	*16,95	11,34	*12,62	7,41	*9,89	5,43	-	-	*8,30	4,72	8,35
	-3,0 m	-	-	*18,61	*18,61	*15,65	11,44	*11,84	7,44	*8,89	5,50	-	-	*8,82	5,47	7,53
	-4,5 m	-	-	*17,33	*17,33	*12,94	11,72	*9,46	7,67	-	-	-	-	*8,77	7,24	6,27
Flèche : 6,2 m	9,0 m	-	-	-	-	-	-	-	-	-	-	-	-	*6,78	*6,78	4,55
Balancier : 3,70 m	7,5 m	-	-	-	-	-	-	*6,90	*6,90	-	-	-	-	*5,38	*5,38	6,67
Tuiles : 700 mm	6,0 m	-	-	-	-	-	-	*7,21	*7,21	*6,33	*6,33	-	-	*4,85	*4,85	7,98
Chassis inférieur : LC	4,5 m	-	-	-	-	-	-	*7,53	*7,53	*7,39	6,29	-	-	*4,62	*4,62	8,85
	3,0 m	-	-	*9,14	*9,14	*9,29	*9,29	*9,12	8,73	*8,51	6,10	*6,33	4,49	*4,57	4,15	9,39
	1,5 m	-	-	-	-	*15,15	12,84	*11,45	8,24	*9,39	5,85	*7,64	4,38	*4,67	3,87	9,68
	0,0 m	-	-	-	-	*16,77	11,86	*12,27	7,76	*9,76	5,60	*8,05	4,25	*4,91	3,77	9,72
	-1,5 m	-	-	*5,85	*5,85	*16,90	11,30	*12,48	7,42	*9,77	5,40	*7,78	4,15	*5,33	3,83	9,53
	-3,0 m	-	-	*9,87	*9,87	*15,68	11,10	*11,87	7,24	*9,21	5,29	*6,83	4,12	*6,04	4,08	9,08
	-4,5 m	-	-	*15,31	*15,31	*13,25	11,14	*10,26	7,23	*7,72	5,30	-	-	*6,02	4,62	8,34
	-6,0 m	-	-	-	-	*9,37	*9,37	*7,20	*7,20	-	-	-	-	-	-	7,22
Flèche : 6,2 m	9,0 m	-	-	-	-	-	-	-	-	-	-	-	-	*9,20	*9,20	4,72
Balancier : 2,55 m	7,5 m	-	-	-	-	-	-	*8,40	*8,40	-	-	-	-	*8,48	8,47	6,45
Tuiles : 700 mm	6,0 m	-	-	-	-	*9,68	*9,68	*8,68	*8,68	-	-	-	-	*8,33	6,60	7,49
Chassis inférieur : LC	4,5 m	-	-	-	-	*12,07	*12,07	*9,70	9,12	*8,59	6,49	-	-	*8,37	5,70	8,13
Lame de remblayage en appui	3,0 m	-	-	-	-	*15,01	13,27	*11,02	8,72	*9,18	6,31	-	-	*8,52	5,27	8,46
	1,5 m	-	-	-	-	*16,93	12,64	*12,15	8,38	*9,75	6,13	-	-	*8,74	5,13	8,51
	0,0 m	-	-	-	-	*17,29	12,42	*12,71	8,18	*10,04	6,02	-	-	*9,00	5,26	8,29
	-1,5 m	-	-	*12,21	*12,21	*16,61	12,42	*12,53	8,12	*9,74	6,00	-	-	*9,27	5,73	7,77
	-3,0 m	-	-	*19,63	*19,63	*14,92	12,58	*11,36	8,21	-	-	-	-	*9,45	6,82	6,89
	-4,5 m	-	-	-	-	*11,53	*11,53	-	-	-	-	-	-	*9,20	*9,20	5,47
Flèche : 6,2 m	9,0 m	-	-	-	-	-	-	-	-	-	-	-	-	*6,84	*6,84	5,63
Balancier : 3,05 m	7,5 m	-	-	-	-	-	-	*7,59	*7,59	-	-	-	-	*6,09	*6,09	7,13
Tuiles : 700 mm	6,0 m	-	-	-	-	-	-	*8,00	*8,00	*7,69	6,69	-	-	*5,82	*5,82	8,09
Chassis inférieur : LC	4,5 m	-	-	*15,71	*15,71	*11,00	*11,00	*9,08	*9,08	*8,12	6,55	-	-	*5,81	5,17	8,68
Lame de remblayage en appui	3,0 m	-	-	-	-	*13,99	13,53	*10,49	8,81	*8,80	6,35	-	-	*5,99	4,81	8,99
	1,5 m	-	-	-	-	*16,33	12,77	*11,77	8,43	*9,48	6,15	*6,78	4,72	*6,39	4,69	9,04
	0,0 m	-	-	-	-	*17,23	12,43	*12,54	8,18	*9,92	6,00	-	-	*7,09	4,79	8,83
	-1,5 m	-	-	*11,23	*11,23	*16,95	12,35	*12,62	8,08	*9,89	5,94	-	-	*8,30	5,16	8,35
	-3,0 m	-	-	*18,61	*18,61	*15,65	12,45	*11,84	8,11	*8,89	6,01	-	-	*8,82	5,97	7,53
	-4,5 m	-	-	*17,33	*17,33	*12,94	12,72	*9,46	8,34	-	-	-	-	*8,77	7,87	6,27
Flèche : 6,2 m	9,0 m	-	-	-	-	-	-	-	-	-	-	-	-	*5,25	*5,25	6,57
Balancier : 3,70 m	7,5 m	-	-	-	-	-	-	-	-	*6,02	*6,02	-	-	*4,76	*4,76	7,89
Tuiles : 700 mm	6,0 m	-	-	-	-	-	-	*7,07	*7,07	*6,92	6,78	-	-	*4,57	*4,57	8,77
Chassis inférieur : LC	4,5 m	-	-	-	-	*9,52	*9,52	*8,19	*8,19	*7,46	6,61	*6,01	4,92	*4,56	*4,56	9,32
Lame de remblayage en appui	3,0 m	-	-	-	-	*12,56	*12,56	*9,68	8,92	*8,23	6,38	*7,41	4,82	*4,68	4,34	9,60
	1,5 m	-	-	-	-	*15,30	12,94	*11,13	8,49	*9,04	6,15	*7,82	4,70	*4,96	4,23	9,65
	0,0 m	-	-	*6,60	*6,60	*16,81	12,42	*12,16	8,17	*9,65	5,96	*8,08	4,60	*5,44	4,30	9,45
	-1,5 m	*6,60	*6,60	*10,58	*10,58	*17,08	12,23	*12,56	8,00	*9,87	5,86	*6,27	4,57	*6,23	4,57	9,00
	-3,0 m	*11,07	*11,07	*15,95	*15,95	*16,29	12,25	*12,18	7,97	*9,44	5,85	-	-	*7,63	5,16	8,26
	-4,5 m	-	-	*19,85	*19,85	*14,29	12,44	*10,69	8,10	-	-	-	-	*8,33	6,43	7,13
	-6,0 m	-	-	-	-	*10,05	*10,05	-	-	-	-	-	-	-	-	5,35

Remarques : 1. Machine en mode de travail "Levage-F/Powerboost" (Suppression) pour la capacité de levage.

2. Les valeurs indiquées ci-dessus sont mesurées selon les normes SAE J1097 et ISO 10567 relatives aux capacités de levage des pelles hydrauliques.

3. Ces charges nominales ne doivent pas dépasser 87 % de la capacité de levage hydraulique ni 75 % de la charge de basculement.

4. Les valeurs nominales repérées par un astérisque (*) correspondent à la limite de levage hydraulique plutôt qu'à la limite de basculement.

Caractéristiques techniques

CAPACITÉS DE LEVAGE - ECR355EL

Capacités de levage mesurées à l'extrémité du balancier, sans godet. Pour obtenir la capacité de levage avec un godet, soustraire le poids réel du godet (fixation directe), ou du godet et de l'attache rapide, des valeurs indiquées ci-dessous. **Unité : 1 000 kg**

	Hauteur du point de levage	1,5 m		3 m		4,5 m		6,0 m		7,5 m		9,0 m		A portée max.		Max. m
		Dans l'axe du châssis inférieur	Sur le côté du châssis inférieur	Dans l'axe du châssis inférieur	Sur le côté du châssis inférieur	Dans l'axe du châssis inférieur	Sur le côté du châssis inférieur	Dans l'axe du châssis inférieur	Sur le côté du châssis inférieur	Dans l'axe du châssis inférieur	Sur le côté du châssis inférieur	Dans l'axe du châssis inférieur	Sur le côté du châssis inférieur	Dans l'axe du châssis inférieur	Sur le côté du châssis inférieur	
Flèche : flèche articulée 6,2 m	9,0 m	-	-	-	-	*11,36	*11,36	-	-	-	-	-	-	*10,22	*10,22	4,83
Balancier : 2,55 m	7,5 m	-	-	-	-	*11,52	*11,52	*10,60	8,92	-	-	-	-	*8,91	7,69	6,53
Tuiles : 700 mm	6,0 m	-	-	-	-	*12,66	*12,66	*10,80	8,79	*9,00	6,06	-	-	*8,48	5,96	7,56
Chassis inférieur : LC	4,5 m	-	-	-	-	*14,86	13,24	*11,53	8,44	*9,67	5,95	-	-	*8,48	5,14	8,20
	3,0 m	-	-	-	-	*16,73	12,20	*12,31	8,01	*9,92	5,76	-	-	*8,72	4,73	8,52
	1,5 m	-	-	-	-	*16,29	11,52	*12,68	7,64	*9,97	5,57	-	-	*8,43	4,59	8,57
	0,0 m	-	-	-	-	*15,95	11,29	*12,27	7,43	*9,53	5,45	-	-	*8,06	4,71	8,35
	-1,5 m	-	-	*11,22	*11,22	*13,72	11,31	*10,91	7,37	*8,20	5,44	-	-	*7,45	5,14	7,84
	-3,0 m	-	-	-	-	*10,34	*10,34	*8,27	7,48	-	-	-	-	*6,28	6,13	6,97
Flèche : flèche articulée 6,2 m	9,0 m	-	-	-	-	-	-	-	-	-	-	-	-	*7,02	*7,02	5,73
Balancier : 3,05 m	7,5 m	-	-	-	-	-	-	*8,89	*8,89	-	-	-	-	*6,19	*6,19	7,21
Tuiles : 700 mm	6,0 m	-	-	-	-	*9,24	*9,24	*9,68	8,94	*8,52	6,17	-	-	*5,88	5,31	8,16
Chassis inférieur : LC	4,5 m	-	-	*20,63	*20,63	*14,04	13,54	*11,08	8,57	*9,37	6,03	-	-	*5,82	4,65	8,75
	3,0 m	-	-	-	-	*16,14	12,48	*12,00	8,11	*9,74	5,81	*6,47	4,36	*5,97	4,31	9,05
	1,5 m	-	-	-	-	*17,16	11,67	*12,57	7,70	*9,94	5,59	*7,37	4,27	*6,31	4,20	9,10
	0,0 m	-	-	-	-	*16,57	11,30	*12,45	7,43	*9,71	5,43	-	-	*6,93	4,29	8,89
	-1,5 m	-	-	*10,43	*10,43	*14,74	11,23	*11,43	7,33	*8,78	5,37	-	-	*7,05	4,62	8,41
	-3,0 m	-	-	-	-	*11,75	11,35	*9,29	7,38	*6,44	5,46	-	-	*6,14	5,37	7,61
Flèche : flèche articulée 6,2 m	9,0 m	-	-	-	-	-	-	*6,60	*6,60	-	-	-	-	*5,25	*5,25	6,57
Balancier : 3,70 m	7,5 m	-	-	-	-	-	-	-	-	*6,02	*6,02	-	-	*4,76	*4,76	7,89
Tuiles : 700 mm	6,0 m	-	-	-	-	-	-	*7,07	*7,07	*6,92	6,28	-	-	*4,57	*4,57	8,77
Chassis inférieur : LC	4,5 m	-	-	-	-	*9,52	*9,52	*8,19	*8,19	*7,46	6,11	*6,01	4,52	*4,56	4,25	9,32
	3,0 m	-	-	-	-	*12,56	*12,56	*9,68	8,25	*8,23	5,88	*7,41	4,41	*4,68	3,96	9,60
	1,5 m	-	-	-	-	*15,30	11,94	*11,13	7,81	*9,04	5,64	*7,82	4,30	*4,96	3,86	9,65
	0,0 m	-	-	*6,60	*6,60	*16,81	11,42	*12,16	7,49	*9,65	5,46	*8,08	4,20	*5,44	3,91	9,45
	-1,5 m	*6,60	*6,60	*10,58	*10,58	*17,08	11,22	*12,56	7,33	*9,87	5,35	*6,27	4,17	*6,23	4,17	9,00
	-3,0 m	*11,07	*11,07	*15,95	*15,95	*16,29	11,24	*12,18	7,30	*9,44	5,35	-	-	*7,63	4,72	8,26
	-4,5 m	-	-	*19,85	*19,85	*14,29	11,44	*10,69	7,43	-	-	-	-	*8,33	5,89	7,13
	-6,0 m	-	-	-	-	*10,05	*10,05	-	-	-	-	-	-	-	-	5,35
Flèche : flèche articulée 6,2 m	9,0 m	-	-	-	-	*11,36	*11,36	-	-	-	-	-	-	*10,22	*10,22	4,83
Balancier : 2,55 m	7,5 m	-	-	-	-	*11,52	*11,52	*10,60	9,59	-	-	-	-	*8,91	8,29	6,53
Tuiles : 700 mm	6,0 m	-	-	-	-	*12,66	*12,66	*10,80	9,47	*9,00	6,56	-	-	*8,48	6,46	7,56
Chassis inférieur : LC	4,5 m	-	-	-	-	*14,86	14,24	*11,53	9,12	*9,67	6,46	-	-	*8,48	5,59	8,20
Lame de remblayage en appui	3,0 m	-	-	-	-	*16,73	13,21	*12,31	8,68	*9,92	6,26	-	-	*8,72	5,16	8,52
	1,5 m	-	-	-	-	*16,29	12,52	*12,68	8,31	*9,97	6,08	-	-	*8,43	5,02	8,57
	0,0 m	-	-	-	-	*15,95	12,30	*12,27	8,10	*9,53	5,95	-	-	*8,06	5,15	8,35
	-1,5 m	-	-	*11,22	*11,22	*13,72	12,32	*10,91	8,05	*8,20	5,94	-	-	*7,45	5,62	7,84
	-3,0 m	-	-	-	-	*10,34	*10,34	*8,27	8,16	-	-	-	-	*6,28	*6,28	6,97
Flèche : flèche articulée 6,2 m	9,0 m	-	-	-	-	-	-	-	-	-	-	-	-	*6,84	*6,84	5,63
Balancier : 3,05 m	7,5 m	-	-	-	-	-	-	*7,59	*7,59	-	-	-	-	*6,09	*6,09	7,13
Tuiles : 700 mm	6,0 m	-	-	-	-	-	-	*8,00	*8,00	*7,69	6,69	-	-	*5,82	*5,82	8,09
Chassis inférieur : LC	4,5 m	-	-	*15,71	*15,71	*11,00	*11,00	*9,08	*9,08	*8,12	6,55	-	-	*5,81	5,17	8,68
Lame de remblayage en appui	3,0 m	-	-	-	-	*13,99	13,53	*10,49	8,81	*8,80	6,35	-	-	*5,99	4,81	8,99
	1,5 m	-	-	-	-	*16,33	12,77	*11,77	8,43	*9,48	6,15	*6,78	4,72	*6,39	4,69	9,04
	0,0 m	-	-	-	-	*17,23	12,43	*12,54	8,18	*9,92	6,00	-	-	*7,09	4,79	8,83
	-1,5 m	-	-	*11,23	*11,23	*16,95	12,35	*12,62	8,08	*9,89	5,94	-	-	*8,30	5,16	8,35
	-3,0 m	-	-	*18,61	*18,61	*15,65	12,45	*11,84	8,11	*8,89	6,01	-	-	*8,82	5,97	7,53
	-4,5 m	-	-	*17,33	*17,33	*12,94	12,72	*9,46	8,34	-	-	-	-	*8,77	7,87	6,27
Flèche : flèche articulée 6,2 m	9,0 m	-	-	-	-	*6,92	*6,92	-	-	-	-	-	-	*6,78	*6,78	4,55
Balancier : 3,70 m	7,5 m	-	-	-	-	-	-	*6,90	*6,90	-	-	-	-	*5,38	*5,38	6,67
Tuiles : 700 mm	6,0 m	-	-	-	-	-	-	*7,21	*7,21	*6,33	*6,33	-	-	*4,85	*4,85	7,98
Chassis inférieur : LC	4,5 m	-	-	-	-	-	-	*7,53	*7,53	*7,39	6,79	-	-	*4,62	*4,62	8,85
Lame de remblayage en appui	3,0 m	-	-	*9,14	*9,14	*9,29	*9,29	*9,12	*9,12	*8,51	6,61	*6,33	4,89	*4,57	4,54	9,39
	1,5 m	-	-	-	-	*15,15	13,84	*11,45	8,91	*9,39	6,36	*7,64	4,78	*4,67	4,24	9,68
	0,0 m	-	-	-	-	*16,77	12,86	*12,27	8,44	*9,76	6,10	*8,05	4,65	*4,91	4,14	9,72
	-1,5 m	-	-	*5,85	*5,85	*16,90	12,31	*12,48	8,09	*9,77	5,90	*7,78	4,56	*5,33	4,20	9,53
	-3,0 m	-	-	*9,87	*9,87	*15,68	12,11	*11,87	7,91	*9,21	5,79	*6,83	4,53	*6,04	4,48	9,08
	-4,5 m	-	-	*15,31	*15,31	*13,25	12,14	*10,26	7,90	*7,72	5,80	-	-	*6,02	5,06	8,34
	-6,0 m	-	-	-	-	*9,37	*9,37	*7,20	*7,20	-	-	-	-	-	-	7,22

Remarques : 1. Machine en mode de travail "Levage-F/Powerboost" (Suppression) pour la capacité de levage.

2. Les valeurs indiquées ci-dessus sont mesurées selon les normes SAE J1097 et ISO 10567 relatives aux capacités de levage des pelles hydrauliques.

3. Ces charges nominales ne doivent pas dépasser 87 % de la capacité de levage hydraulique ni 75 % de la charge de basculement.

4. Les valeurs nominales repérées par un astérisque (*) correspondent à la limite de levage hydraulique plutôt qu'à la limite de basculement.

CAPACITÉS DE LEVAGE - ECR355EL

Capacités de levage mesurées à l'extrémité du balancier, sans godet. Pour obtenir la capacité de levage avec un godet, soustraire le poids réel du godet (fixation directe), ou du godet et de l'attache rapide, des valeurs indiquées ci-dessous. **Unité : 1 000 kg**

	Hauteur du point de levage	1,5 m		3 m		4,5 m		6,0 m		7,5 m		9,0 m		A portée max.		Max. m
		Dans l'axe du châssis inférieur	Sur le côté du châssis inférieur	Dans l'axe du châssis inférieur	Sur le côté du châssis inférieur	Dans l'axe du châssis inférieur	Sur le côté du châssis inférieur	Dans l'axe du châssis inférieur	Sur le côté du châssis inférieur	Dans l'axe du châssis inférieur	Sur le côté du châssis inférieur	Dans l'axe du châssis inférieur	Sur le côté du châssis inférieur	Dans l'axe du châssis inférieur	Sur le côté du châssis inférieur	
Flèche : 6,2 m Balancier : 2,55 m Tuiles : 800 mm Chassis inférieur : LC	9,0 m	-	-	-	-	-	-	-	-	-	-	-	-	*9,20	*9,20	4,72
	7,5 m	-	-	-	-	-	-	*8,40	*8,40	-	-	-	-	*8,48	7,97	6,45
	6,0 m	-	-	-	-	*9,68	*9,68	*8,68	*8,68	-	-	-	-	*8,33	6,18	7,49
	4,5 m	-	-	-	-	*12,07	*12,07	*9,70	8,57	*8,59	6,08	-	-	*8,37	5,33	8,13
	3,0 m	-	-	-	-	*15,01	12,45	*11,02	8,18	*9,18	5,90	-	-	*8,52	4,91	8,46
	1,5 m	-	-	-	-	*16,93	11,82	*12,15	7,84	*9,75	5,72	-	-	*8,74	4,77	8,51
	0,0 m	-	-	-	-	*17,29	11,60	*12,71	7,63	*10,04	5,61	-	-	*9,00	4,89	8,29
	-1,5 m	-	-	*12,21	*12,21	*16,61	11,60	*12,53	7,58	*9,74	5,58	-	-	*9,27	5,33	7,77
	-3,0 m	-	-	*19,63	*19,63	*14,92	11,76	*11,36	7,66	-	-	-	-	*9,45	6,36	6,89
	-4,5 m	-	-	-	-	*11,53	*11,53	-	-	-	-	-	-	*9,20	9,06	5,47
Flèche : 6,2 m Balancier : 3,05 m Tuiles : 800 mm Chassis inférieur : LC	9,0 m	-	-	-	-	-	-	-	-	-	-	-	-	*6,84	*6,84	5,63
	7,5 m	-	-	-	-	-	-	*7,59	*7,59	-	-	-	-	*6,09	*6,09	7,13
	6,0 m	-	-	-	-	-	-	*8,00	*8,00	*7,69	6,27	-	-	*5,82	5,51	8,09
	4,5 m	-	-	*15,71	*15,71	*11,00	*11,00	*9,08	8,69	*8,12	6,14	-	-	*5,81	4,83	8,68
	3,0 m	-	-	-	-	*13,99	12,71	*10,49	8,27	*8,80	5,93	-	-	*5,99	4,48	8,99
	1,5 m	-	-	-	-	*16,33	11,95	*11,77	7,89	*9,48	5,73	*6,78	4,39	*6,39	4,37	9,04
	0,0 m	-	-	-	-	*17,23	11,61	*12,54	7,63	*9,92	5,59	-	-	*7,09	4,45	8,83
	-1,5 m	-	-	*11,23	*11,23	*16,95	11,53	*12,62	7,53	*9,89	5,53	-	-	*8,30	4,80	8,35
	-3,0 m	-	-	*18,61	*18,61	*15,65	11,63	*11,84	7,57	*8,89	5,60	-	-	*8,82	5,56	7,53
	-4,5 m	-	-	*17,33	*17,33	*12,94	11,90	*9,46	7,79	-	-	-	-	*8,77	7,35	6,27
Flèche : 6,2 m Balancier : 3,70 m Tuiles : 800 mm Chassis inférieur : LC	9,0 m	-	-	-	-	-	-	*6,60	*6,60	-	-	-	-	*5,25	*5,25	6,57
	7,5 m	-	-	-	-	-	-	-	-	*6,02	*6,02	-	-	*4,76	*4,76	7,89
	6,0 m	-	-	-	-	-	-	*7,07	*7,07	*6,92	6,37	-	-	*4,57	*4,57	8,77
	4,5 m	-	-	-	-	*9,52	*9,52	*8,19	*8,19	*7,46	6,20	*6,01	4,59	*4,56	4,32	9,32
	3,0 m	-	-	-	-	*12,56	*12,56	*9,68	8,37	*8,23	5,97	*7,41	4,49	*4,68	4,03	9,60
	1,5 m	-	-	-	-	*15,30	12,12	*11,13	7,94	*9,04	5,74	*7,82	4,37	*4,96	3,93	9,65
	0,0 m	-	-	*6,60	*6,60	*16,81	11,60	*12,16	7,62	*9,65	5,55	*8,08	4,28	*5,44	3,98	9,45
	-1,5 m	*6,60	*6,60	*10,58	*10,58	*17,08	11,41	*12,56	7,45	*9,87	5,44	*6,27	4,24	*6,23	4,24	9,00
	-3,0 m	*11,07	*11,07	*15,95	*15,95	*16,29	11,43	*12,18	7,43	*9,44	5,44	-	-	*7,63	4,80	8,26
	-4,5 m	-	-	*19,85	*19,85	*14,29	11,63	*10,69	7,56	-	-	-	-	*8,33	5,99	7,13
-6,0 m	-	-	-	-	*10,05	*10,05	-	-	-	-	-	-	-	-	5,35	
Flèche : 6,2 m Balancier : 2,55 m Tuiles : 800 mm Chassis inférieur : LC Lame de remblayage en appui	9,0 m	-	-	-	-	-	-	-	-	-	-	-	-	*9,20	*9,20	4,72
	7,5 m	-	-	-	-	-	-	*8,40	*8,40	-	-	-	-	*8,48	*8,48	6,45
	6,0 m	-	-	-	-	*9,68	*9,68	*8,68	*8,68	-	-	-	-	*8,33	6,67	7,49
	4,5 m	-	-	-	-	*12,07	*12,07	*9,70	9,22	*8,59	6,56	-	-	*8,37	5,77	8,13
	3,0 m	-	-	-	-	*15,01	13,41	*11,02	8,82	*9,18	6,38	-	-	*8,52	5,33	8,46
	1,5 m	-	-	-	-	*16,93	12,78	*12,15	8,48	*9,75	6,20	-	-	*8,74	5,19	8,51
	0,0 m	-	-	-	-	*17,29	12,56	*12,71	8,28	*10,04	6,09	-	-	*9,00	5,32	8,29
	-1,5 m	-	-	*12,21	*12,21	*16,61	12,57	*12,53	8,22	*9,74	6,07	-	-	*9,27	5,80	7,77
	-3,0 m	-	-	*19,63	*19,63	*14,92	12,72	*11,36	8,31	-	-	-	-	*9,45	6,90	6,89
	-4,5 m	-	-	-	-	*11,53	*11,53	-	-	-	-	-	-	*9,20	*9,20	5,47
Flèche : 6,2 m Balancier : 3,05 m Tuiles : 800 mm Chassis inférieur : LC Lame de remblayage en appui	9,0 m	-	-	-	-	-	-	-	-	-	-	-	-	*6,84	*6,84	5,63
	7,5 m	-	-	-	-	-	-	*7,59	*7,59	-	-	-	-	*6,09	*6,09	7,13
	6,0 m	-	-	-	-	-	-	*8,00	*8,00	*7,69	6,76	-	-	*5,82	*5,82	8,09
	4,5 m	-	-	*15,71	*15,71	*11,00	*11,00	*9,08	*9,08	*8,12	6,62	-	-	*5,81	5,23	8,68
	3,0 m	-	-	-	-	*13,99	13,67	*10,49	8,91	*8,80	6,42	-	-	*5,99	4,87	8,99
	1,5 m	-	-	-	-	*16,33	12,92	*11,77	8,53	*9,48	6,22	*6,78	4,78	*6,39	4,75	9,04
	0,0 m	-	-	-	-	*17,23	12,57	*12,54	8,28	*9,92	6,07	-	-	*7,09	4,85	8,83
	-1,5 m	-	-	*11,23	*11,23	*16,95	12,49	*12,62	8,17	*9,89	6,01	-	-	*8,30	5,22	8,35
	-3,0 m	-	-	*18,61	*18,61	*15,65	12,59	*11,84	8,21	*8,89	6,08	-	-	*8,82	6,05	7,53
	-4,5 m	-	-	*17,33	*17,33	*12,94	12,87	*9,46	8,43	-	-	-	-	*8,77	7,96	6,27
Flèche : 6,2 m Balancier : 3,70 m Tuiles : 800 mm Chassis inférieur : LC Lame de remblayage en appui	9,0 m	-	-	-	-	-	-	*6,60	*6,60	-	-	-	-	*5,25	*5,25	6,57
	7,5 m	-	-	-	-	-	-	-	-	*6,02	*6,02	-	-	*4,76	*4,76	7,89
	6,0 m	-	-	-	-	-	-	*7,07	*7,07	*6,92	6,85	-	-	*4,57	*4,57	8,77
	4,5 m	-	-	-	-	*9,52	*9,52	*8,19	*8,19	*7,46	6,68	*6,01	4,98	*4,56	*4,56	9,32
	3,0 m	-	-	-	-	*12,56	*12,56	*9,68	9,02	*8,23	6,45	*7,41	4,88	*4,68	4,39	9,60
	1,5 m	-	-	-	-	*15,30	13,08	*11,13	8,58	*9,04	6,22	*7,82	4,76	*4,96	4,28	9,65
	0,0 m	-	-	*6,60	*6,60	*16,81	12,57	*12,16	8,26	*9,65	6,03	*8,08	4,66	*5,44	4,35	9,45
	-1,5 m	*6,60	*6,60	*10,58	*10,58	*17,08	12,37	*12,56	8,09	*9,87	5,93	*6,27	4,63	*6,23	4,63	9,00
	-3,0 m	*11,07	*11,07	*15,95	*15,95	*16,29	12,39	*12,18	8,07	*9,44	5,93	-	-	*7,63	5,23	8,26
	-4,5 m	-	-	*19,85	*19,85	*14,29	12,59	*10,69	8,20	-	-	-	-	*8,33	6,51	7,13
-6,0 m	-	-	-	-	*10,05	*10,05	-	-	-	-	-	-	-	-	5,35	

Remarques : 1. Machine en mode de travail "Levage-F/Powerboost" (Suppression) pour la capacité de levage.

2. Les valeurs indiquées ci-dessus sont mesurées selon les normes SAE J1097 et ISO 10567 relatives aux capacités de levage des pelles hydrauliques.

3. Ces charges nominales ne doivent pas dépasser 87 % de la capacité de levage hydraulique ni 75 % de la charge de basculement.

4. Les valeurs nominales repérées par un astérisque (*) correspondent à la limite de levage hydraulique plutôt qu'à la limite de basculement.

Caractéristiques techniques

CAPACITÉS DE LEVAGE - ECR355EL

Capacités de levage mesurées à l'extrémité du balancier, sans godet. Pour obtenir la capacité de levage avec un godet, soustraire le poids réel du godet (fixation directe), ou du godet et de l'attache rapide, des valeurs indiquées ci-dessous. **Unité : 1 000 kg**

	Hauteur du point de levage	1,5 m		3 m		4,5 m		6,0 m		7,5 m		9,0 m		A portée max.		Max. m
		Dans l'axe du châssis inférieur	Sur le côté du châssis inférieur	Dans l'axe du châssis inférieur	Sur le côté du châssis inférieur	Dans l'axe du châssis inférieur	Sur le côté du châssis inférieur	Dans l'axe du châssis inférieur	Sur le côté du châssis inférieur	Dans l'axe du châssis inférieur	Sur le côté du châssis inférieur	Dans l'axe du châssis inférieur	Sur le côté du châssis inférieur	Dans l'axe du châssis inférieur	Sur le côté du châssis inférieur	
Flèche : flèche articulée 6,2 m	9,0 m	-	-	-	-	*11,36	*11,36	-	-	-	-	-	-	*10,22	*10,22	4,83
Balancier : 2,55 m	7,5 m	-	-	-	-	*11,52	*11,52	*10,60	9,05	-	-	-	-	*8,91	7,80	6,53
Tuiles : 800 mm	6,0 m	-	-	-	-	*12,66	*12,66	*10,80	8,92	*9,00	6,15	-	-	*8,48	6,06	7,56
Châssis inférieur : LC	4,5 m	-	-	-	-	*14,86	13,43	*11,53	8,57	*9,67	6,05	-	-	*8,48	5,22	8,20
	3,0 m	-	-	-	-	*16,73	12,39	*12,31	8,13	*9,92	5,85	-	-	*8,72	4,81	8,52
	1,5 m	-	-	-	-	*16,29	11,70	*12,68	7,76	*9,97	5,66	-	-	*8,43	4,67	8,57
	0,0 m	-	-	-	-	*15,95	11,48	*12,27	7,55	*9,53	5,54	-	-	*8,06	4,79	8,35
	-1,5 m	-	-	*11,22	*11,22	*13,72	11,50	*10,91	7,50	*8,20	5,53	-	-	*7,45	5,23	7,84
	-3,0 m	-	-	-	-	*10,34	*10,34	*8,27	7,61	-	-	-	-	*6,28	6,23	6,97
Flèche : flèche articulée 6,2 m	9,0 m	-	-	-	-	-	-	-	-	-	-	-	-	*7,02	*7,02	5,73
Balancier : 3,05 m	7,5 m	-	-	-	-	-	-	*8,89	*8,89	-	-	-	-	*6,19	*6,19	7,21
Tuiles : 800 mm	6,0 m	-	-	-	-	*9,24	*9,24	*9,68	9,06	*8,52	6,27	-	-	*5,88	5,40	8,16
Châssis inférieur : LC	4,5 m	-	-	*20,63	*20,63	*14,04	13,73	*11,08	8,69	*9,37	6,12	-	-	*5,82	4,73	8,75
	3,0 m	-	-	-	-	*16,14	12,67	*12,00	8,24	*9,74	5,90	*6,47	4,43	*5,97	4,39	9,05
	1,5 m	-	-	-	-	*17,16	11,85	*12,57	7,82	*9,94	5,68	*7,37	4,34	*6,31	4,27	9,10
	0,0 m	-	-	-	-	*16,57	11,48	*12,45	7,55	*9,71	5,53	-	-	*6,93	4,36	8,89
	-1,5 m	-	-	*10,43	*10,43	*14,74	11,41	*11,43	7,45	*8,78	5,47	-	-	*7,05	4,70	8,41
	-3,0 m	-	-	-	-	*11,75	11,54	*9,29	7,50	*6,44	5,55	-	-	*6,14	5,46	7,61
Flèche : flèche articulée 6,2 m	9,0 m	-	-	-	-	*6,92	*6,92	-	-	-	-	-	-	*6,78	*6,78	4,55
Balancier : 3,70 m	7,5 m	-	-	-	-	-	-	*6,90	*6,90	-	-	-	-	*5,38	*5,38	6,67
Tuiles : 800 mm	6,0 m	-	-	-	-	-	-	*7,21	*7,21	*6,33	*6,33	-	-	*4,85	*4,85	7,98
Châssis inférieur : LC	4,5 m	-	-	-	-	-	-	*7,53	*7,53	*7,39	6,38	-	-	*4,62	*4,62	8,85
	3,0 m	-	-	*9,14	*9,14	*9,29	*9,29	*9,12	8,86	*8,51	6,20	*6,33	4,56	*4,57	4,22	9,39
	1,5 m	-	-	-	-	*15,15	13,02	*11,45	8,36	*9,39	5,95	*7,64	4,45	*4,67	3,94	9,68
	0,0 m	-	-	-	-	*16,77	12,04	*12,27	7,89	*9,76	5,69	*8,05	4,33	*4,91	3,84	9,72
	-1,5 m	-	-	*5,85	*5,85	*16,90	11,49	*12,48	7,54	*9,77	5,49	*7,78	4,23	*5,33	3,90	9,53
	-3,0 m	-	-	*9,87	*9,87	*15,68	11,29	*11,87	7,37	*9,21	5,38	*6,83	4,20	*6,04	4,15	9,08
	-4,5 m	-	-	*15,31	*15,31	*13,25	11,32	*10,26	7,35	*7,72	5,39	-	-	*6,02	4,70	8,34
	-6,0 m	-	-	-	-	*9,37	*9,37	*7,20	*7,20	-	-	-	-	-	-	7,22
Flèche : flèche articulée 6,2 m	9,0 m	-	-	-	-	*11,36	*11,36	-	-	-	-	-	-	*10,22	*10,22	4,83
Balancier : 2,55 m	7,5 m	-	-	-	-	*11,52	*11,52	*10,60	9,69	-	-	-	-	*8,91	8,38	6,53
Tuiles : 800 mm	6,0 m	-	-	-	-	*12,66	*12,66	*10,80	9,56	*9,00	6,63	-	-	*8,48	6,54	7,56
Châssis inférieur : LC	4,5 m	-	-	-	-	*14,86	14,39	*11,53	9,21	*9,67	6,53	-	-	*8,48	5,65	8,20
Lame de remblayage en appui	3,0 m	-	-	-	-	*16,73	13,35	*12,31	8,78	*9,92	6,34	-	-	*8,72	5,22	8,52
	1,5 m	-	-	-	-	*16,29	12,67	*12,68	8,41	*9,97	6,15	-	-	*8,43	5,08	8,57
	0,0 m	-	-	-	-	*15,95	12,44	*12,27	8,19	*9,53	6,03	-	-	*8,06	5,21	8,35
	-1,5 m	-	-	*11,22	*11,22	*13,72	12,46	*10,91	8,14	*8,20	6,01	-	-	*7,45	5,68	7,84
	-3,0 m	-	-	-	-	*10,34	*10,34	*8,27	8,25	-	-	-	-	*6,28	*6,28	6,97
Flèche : flèche articulée 6,2 m	9,0 m	-	-	-	-	-	-	-	-	-	-	-	-	*7,02	*7,02	5,73
Balancier : 3,05 m	7,5 m	-	-	-	-	-	-	*8,89	*8,89	-	-	-	-	*6,19	*6,19	7,21
Tuiles : 800 mm	6,0 m	-	-	-	-	*9,24	*9,24	*9,68	*9,68	*8,52	6,75	-	-	*5,88	5,83	8,16
Châssis inférieur : LC	4,5 m	-	-	*20,63	*20,63	*14,04	*14,04	*11,08	9,34	*9,37	6,60	-	-	*5,82	5,13	8,75
Lame de remblayage en appui	3,0 m	-	-	-	-	*16,14	13,63	*12,00	8,88	*9,74	6,38	*6,47	4,82	*5,97	4,77	9,05
	1,5 m	-	-	-	-	*17,16	12,81	*12,57	8,47	*9,94	6,17	*7,37	4,73	*6,31	4,65	9,10
	0,0 m	-	-	-	-	*16,57	12,44	*12,45	8,20	*9,71	6,01	-	-	*6,93	4,75	8,89
	-1,5 m	-	-	*10,43	*10,43	*14,74	12,38	*11,43	8,09	*8,78	5,95	-	-	*7,05	5,12	8,41
	-3,0 m	-	-	-	-	*11,75	*11,75	*9,29	8,14	*6,44	6,04	-	-	*6,14	5,93	7,61
Flèche : flèche articulée 6,2 m	9,0 m	-	-	-	-	*6,92	*6,92	-	-	-	-	-	-	*6,78	*6,78	4,55
Balancier : 3,70 m	7,5 m	-	-	-	-	-	-	*6,90	*6,90	-	-	-	-	*5,38	*5,38	6,67
Tuiles : 800 mm	6,0 m	-	-	-	-	-	-	*7,21	*7,21	*6,33	*6,33	-	-	*4,85	*4,85	7,98
Châssis inférieur : LC	4,5 m	-	-	-	-	-	-	*7,53	*7,53	*7,39	6,86	-	-	*4,62	*4,62	8,85
Lame de remblayage en appui	3,0 m	-	-	*9,14	*9,14	*9,29	*9,29	*9,12	*9,12	*8,51	6,68	*6,33	4,95	*4,57	*4,57	9,39
	1,5 m	-	-	-	-	*15,15	13,98	*11,45	9,01	*9,39	6,43	*7,64	4,84	*4,67	4,29	9,68
	0,0 m	-	-	-	-	*16,77	13,01	*12,27	8,53	*9,76	6,18	*8,05	4,71	*4,91	4,19	9,72
	-1,5 m	-	-	*5,85	*5,85	*16,90	12,45	*12,48	8,19	*9,77	5,98	*7,78	4,61	*5,33	4,26	9,53
	-3,0 m	-	-	*9,87	*9,87	*15,68	12,25	*11,87	8,01	*9,21	5,87	*6,83	4,58	*6,04	4,53	9,08
	-4,5 m	-	-	*15,31	*15,31	*13,25	12,28	*10,26	7,99	*7,72	5,87	-	-	*6,02	5,12	8,34
	-6,0 m	-	-	-	-	*9,37	*9,37	*7,20	*7,20	-	-	-	-	-	-	7,22

Remarques : 1. Machine en mode de travail "Levage-F/Powerboost" (Suppression) pour la capacité de levage.

2. Les valeurs indiquées ci-dessus sont mesurées selon les normes SAE J1097 et ISO 10567 relatives aux capacités de levage des pelles hydrauliques.

3. Ces charges nominales ne doivent pas dépasser 87 % de la capacité de levage hydraulique ni 75 % de la charge de basculement.

4. Les valeurs nominales repérées par un astérisque (*) correspondent à la limite de levage hydraulique plutôt qu'à la limite de basculement.

CAPACITÉS DE LEVAGE - ECR355EL

Capacités de levage mesurées à l'extrémité du balancier, sans godet. Pour obtenir la capacité de levage avec un godet, soustraire le poids réel du godet (fixation directe), ou du godet et de l'attache rapide, des valeurs indiquées ci-dessous. **Unité : 1 000 kg**

	Hauteur du point de levage	1,5 m		3 m		4,5 m		6,0 m		7,5 m		9,0 m		A portée max.		Max. m
		Dans l'axe du châssis inférieur	Sur le côté du châssis inférieur	Dans l'axe du châssis inférieur	Sur le côté du châssis inférieur	Dans l'axe du châssis inférieur	Sur le côté du châssis inférieur	Dans l'axe du châssis inférieur	Sur le côté du châssis inférieur	Dans l'axe du châssis inférieur	Sur le côté du châssis inférieur	Dans l'axe du châssis inférieur	Sur le côté du châssis inférieur	Dans l'axe du châssis inférieur	Sur le côté du châssis inférieur	
Flèche : 6,2 m	9,0 m	-	-	-	-	-	-	-	-	-	-	-	-	*9,20	*9,20	4,72
Balancier : 2,55 m	7,5 m	-	-	-	-	-	-	*8,40	*8,40	-	-	-	-	*8,48	8,01	6,45
Tuiles : 850 mm	6,0 m	-	-	-	-	*9,68	*9,68	*8,68	*8,68	-	-	-	-	*8,33	6,22	7,49
Châssis inférieur : LC	4,5 m	-	-	-	-	*12,07	*12,07	*9,70	8,62	*8,59	6,11	-	-	*8,37	5,36	8,13
	3,0 m	-	-	-	-	*15,01	12,52	*11,02	8,22	*9,18	5,93	-	-	*8,52	4,94	8,46
	1,5 m	-	-	-	-	*16,93	11,89	*12,15	7,88	*9,75	5,76	-	-	*8,74	4,80	8,51
	0,0 m	-	-	-	-	*17,29	11,67	*12,71	7,68	*10,04	5,64	-	-	*9,00	4,92	8,29
	-1,5 m	-	-	*12,21	*12,21	*16,61	11,67	*12,53	7,62	*9,74	5,62	-	-	*9,27	5,37	7,77
	-3,0 m	-	-	*19,63	*19,63	*14,92	11,82	*11,36	7,71	-	-	-	-	*9,45	6,40	6,89
	-4,5 m	-	-	-	-	*11,53	*11,53	-	-	-	-	-	-	*9,20	9,11	5,47
Flèche : 6,2 m	9,0 m	-	-	-	-	-	-	-	-	-	-	-	-	*6,84	*6,84	5,63
Balancier : 3,05 m	7,5 m	-	-	-	-	-	-	*7,59	*7,59	-	-	-	-	*6,09	*6,09	7,13
Tuiles : 850 mm	6,0 m	-	-	-	-	-	-	*8,00	*8,00	*7,69	6,31	-	-	*5,82	5,54	8,09
Châssis inférieur : LC	4,5 m	-	-	*15,71	*15,71	*11,00	*11,00	*9,08	8,73	*8,12	6,17	-	-	*5,81	4,86	8,68
	3,0 m	-	-	-	-	*13,99	12,77	*10,49	8,31	*8,80	5,97	-	-	*5,99	4,51	8,99
	1,5 m	-	-	-	-	*16,33	12,02	*11,77	7,93	*9,48	5,77	*6,78	4,42	*6,39	4,39	9,04
	0,0 m	-	-	-	-	*17,23	11,67	*12,54	7,68	*9,92	5,62	-	-	*7,09	4,48	8,83
	-1,5 m	-	-	*11,23	*11,23	*16,95	11,60	*12,62	7,57	*9,89	5,56	-	-	*8,30	4,83	8,35
	-3,0 m	-	-	*18,61	*18,61	*15,65	11,69	*11,84	7,61	*8,89	5,63	-	-	*8,82	5,60	7,53
	-4,5 m	-	-	*17,33	*17,33	*12,94	11,97	*9,46	7,84	-	-	-	-	*8,77	7,39	6,27
Flèche : 6,2 m	9,0 m	-	-	-	-	-	-	*6,60	*6,60	-	-	-	-	*5,25	*5,25	6,57
Balancier : 3,70 m	7,5 m	-	-	-	-	-	-	-	-	*6,02	*6,02	-	-	*4,76	*4,76	7,89
Tuiles : 850 mm	6,0 m	-	-	-	-	-	-	*7,07	*7,07	*6,92	6,40	-	-	*4,57	*4,57	8,77
Châssis inférieur : LC	4,5 m	-	-	-	-	*9,52	*9,52	*8,19	*8,19	*7,46	6,24	*6,01	4,62	*4,56	4,35	9,32
	3,0 m	-	-	-	-	*12,56	*12,56	*9,68	8,42	*8,23	6,00	*7,41	4,52	*4,68	4,06	9,60
	1,5 m	-	-	-	-	*15,30	12,19	*11,13	7,98	*9,04	5,77	*7,82	4,40	*4,96	3,95	9,65
	0,0 m	-	-	*6,60	*6,60	*16,81	11,67	*12,16	7,66	*9,65	5,58	*8,08	4,30	*5,44	4,01	9,45
	-1,5 m	*6,60	*6,60	*10,58	*10,58	*17,08	11,48	*12,56	7,49	*9,87	5,48	*6,27	4,27	*6,23	4,27	9,00
	-3,0 m	*11,07	*11,07	*15,95	*15,95	*16,29	11,49	*12,18	7,47	*9,44	5,48	-	-	*7,63	4,83	8,26
	-4,5 m	-	-	*19,85	*19,85	*14,29	11,69	*10,69	7,60	-	-	-	-	*8,33	6,03	7,13
	-6,0 m	-	-	-	-	*10,05	*10,05	-	-	-	-	-	-	-	-	5,35
Flèche : 6,2 m	9,0 m	-	-	-	-	-	-	-	-	-	-	-	-	*9,20	*9,20	4,72
Balancier : 2,55 m	7,5 m	-	-	-	-	-	-	*8,40	*8,40	-	-	-	-	*8,48	*8,48	6,45
Tuiles : 850 mm	6,0 m	-	-	-	-	*9,68	*9,68	*8,68	*8,68	-	-	-	-	*8,33	6,70	7,49
Châssis inférieur : LC	4,5 m	-	-	-	-	*12,07	*12,07	*9,70	9,26	*8,59	6,59	-	-	*8,37	5,80	8,13
Lame de remblayage en appui	3,0 m	-	-	-	-	*15,01	13,48	*11,02	8,86	*9,18	6,41	-	-	*8,52	5,36	8,46
	1,5 m	-	-	-	-	*16,93	12,85	*12,15	8,52	*9,75	6,24	-	-	*8,74	5,22	8,51
	0,0 m	-	-	-	-	*17,29	12,63	*12,71	8,32	*10,04	6,12	-	-	*9,00	5,35	8,29
	-1,5 m	-	-	*12,21	*12,21	*16,61	12,63	*12,53	8,26	*9,74	6,10	-	-	*9,27	5,83	7,77
	-3,0 m	-	-	*19,63	*19,63	*14,92	12,78	*11,36	8,35	-	-	-	-	*9,45	6,94	6,89
	-4,5 m	-	-	-	-	*11,53	*11,53	-	-	-	-	-	-	*9,20	*9,20	5,47
Flèche : 6,2 m	9,0 m	-	-	-	-	-	-	-	-	-	-	-	-	*6,84	*6,84	5,63
Balancier : 3,05 m	7,5 m	-	-	-	-	-	-	*7,59	*7,59	-	-	-	-	*6,09	*6,09	7,13
Tuiles : 850 mm	6,0 m	-	-	-	-	-	-	*8,00	*8,00	*7,69	6,79	-	-	*5,82	*5,82	8,09
Châssis inférieur : LC	4,5 m	-	-	*15,71	*15,71	*11,00	*11,00	*9,08	*9,08	*8,12	6,65	-	-	*5,81	5,26	8,68
Lame de remblayage en appui	3,0 m	-	-	-	-	*13,99	13,73	*10,49	8,95	*8,80	6,45	-	-	*5,99	4,90	8,99
	1,5 m	-	-	-	-	*16,33	12,98	*11,77	8,57	*9,48	6,25	*6,78	4,81	*6,39	4,78	9,04
	0,0 m	-	-	-	-	*17,23	12,63	*12,54	8,32	*9,92	6,10	-	-	*7,09	4,88	8,83
	-1,5 m	-	-	*11,23	*11,23	*16,95	12,56	*12,62	8,22	*9,89	6,04	-	-	*8,30	5,25	8,35
	-3,0 m	-	-	*18,61	*18,61	*15,65	12,66	*11,84	8,25	*8,89	6,11	-	-	*8,82	6,08	7,53
	-4,5 m	-	-	*17,33	*17,33	*12,94	12,93	*9,46	8,48	-	-	-	-	*8,77	8,00	6,27
Flèche : 6,2 m	9,0 m	-	-	-	-	-	-	*6,60	*6,60	-	-	-	-	*5,25	*5,25	6,57
Balancier : 3,70 m	7,5 m	-	-	-	-	-	-	-	-	*6,02	*6,02	-	-	*4,76	*4,76	7,89
Tuiles : 850 mm	6,0 m	-	-	-	-	-	-	*7,07	*7,07	*6,92	6,89	-	-	*4,57	*4,57	8,77
Châssis inférieur : LC	4,5 m	-	-	-	-	*9,52	*9,52	*8,19	*8,19	*7,46	6,72	*6,01	5,01	*4,56	*4,56	9,32
Lame de remblayage en appui	3,0 m	-	-	-	-	*12,56	*12,56	*9,68	9,06	*8,23	6,49	*7,41	4,90	*4,68	4,41	9,60
	1,5 m	-	-	-	-	*15,30	13,15	*11,13	8,63	*9,04	6,25	*7,82	4,78	*4,96	4,31	9,65
	0,0 m	-	-	*6,60	*6,60	*16,81	12,63	*12,16	8,31	*9,65	6,07	*8,08	4,69	*5,44	4,37	9,45
	-1,5 m	*6,60	*6,60	*10,58	*10,58	*17,08	12,44	*12,56	8,14	*9,87	5,96	*6,27	4,66	*6,23	4,65	9,00
	-3,0 m	*11,07	*11,07	*15,95	*15,95	*16,29	12,46	*12,18	8,11	*9,44	5,96	-	-	*7,63	5,26	8,26
	-4,5 m	-	-	*19,85	*19,85	*14,29	12,65	*10,69	8,24	-	-	-	-	*8,33	6,54	7,13
	-6,0 m	-	-	-	-	*10,05	*10,05	-	-	-	-	-	-	-	-	5,35

Remarques : 1. Machine en mode de travail "Levage-F/Powerboost" (Suppression) pour la capacité de levage.

2. Les valeurs indiquées ci-dessus sont mesurées selon les normes SAE J1097 et ISO 10567 relatives aux capacités de levage des pelles hydrauliques.

3. Ces charges nominales ne doivent pas dépasser 87 % de la capacité de levage hydraulique ni 75 % de la charge de basculement.

4. Les valeurs nominales repérées par un astérisque (*) correspondent à la limite de levage hydraulique plutôt qu'à la limite de basculement.

Caractéristiques techniques

CAPACITÉS DE LEVAGE - ECR355EL

Capacités de levage mesurées à l'extrémité du balancier, sans godet. Pour obtenir la capacité de levage avec un godet, soustraire le poids réel du godet (fixation directe), ou du godet et de l'attache rapide, des valeurs indiquées ci-dessous. **Unité : 1 000 kg**

	Hauteur du point de levage	1,5 m		3 m		4,5 m		6,0 m		7,5 m		9,0 m		A portée max.		Max. m
		Dans l'axe du châssis inférieur	Sur le côté du châssis inférieur	Dans l'axe du châssis inférieur	Sur le côté du châssis inférieur	Dans l'axe du châssis inférieur	Sur le côté du châssis inférieur	Dans l'axe du châssis inférieur	Sur le côté du châssis inférieur	Dans l'axe du châssis inférieur	Sur le côté du châssis inférieur	Dans l'axe du châssis inférieur	Sur le côté du châssis inférieur	Dans l'axe du châssis inférieur	Sur le côté du châssis inférieur	
Flèche : flèche articulée 6,2 m	9,0 m	-	-	-	-	*11,36	*11,36	-	-	-	-	-	-	*10,22	*10,22	4,83
Balancier : 2,55 m	7,5 m	-	-	-	-	*11,52	*11,52	*10,60	9,73	-	-	-	-	*8,91	8,42	6,53
Tuiles : 850 mm	6,0 m	-	-	-	-	*12,66	*12,66	*10,80	9,61	*9,00	6,67	-	-	*8,48	6,57	7,56
Châssis inférieur : LC	4,5 m	-	-	-	-	*14,86	14,45	*11,53	9,25	*9,67	6,56	-	-	*8,48	5,68	8,20
	3,0 m	-	-	-	-	*16,73	13,42	*12,31	8,82	*9,92	6,37	-	-	*8,72	5,25	8,52
	1,5 m	-	-	-	-	*16,29	12,73	*12,68	8,45	*9,97	6,18	-	-	*8,43	5,11	8,57
	0,0 m	-	-	-	-	*15,95	12,51	*12,27	8,24	*9,53	6,06	-	-	*8,06	5,24	8,35
	-1,5 m	-	-	*11,22	*11,22	*13,72	12,53	*10,91	8,19	*8,20	6,05	-	-	*7,45	5,72	7,84
	-3,0 m	-	-	-	-	*10,34	*10,34	*8,27	*8,27	-	-	-	-	*6,28	*6,28	6,97
Flèche : flèche articulée 6,2 m	9,0 m	-	-	-	-	-	-	-	-	-	-	-	-	*7,02	*7,02	5,73
Balancier : 3,05 m	7,5 m	-	-	-	-	-	-	*8,89	*8,89	-	-	-	-	*6,19	*6,19	7,21
Tuiles : 850 mm	6,0 m	-	-	-	-	*9,24	*9,24	*9,68	9,10	*8,52	6,30	-	-	*5,88	5,43	8,16
Châssis inférieur : LC	4,5 m	-	-	*20,63	*20,63	*14,04	13,80	*11,08	8,74	*9,37	6,15	-	-	*5,82	4,76	8,75
	3,0 m	-	-	-	-	*16,14	12,74	*12,00	8,28	*9,74	5,93	*6,47	4,46	*5,97	4,41	9,05
	1,5 m	-	-	-	-	*17,16	11,92	*12,57	7,87	*9,94	5,72	*7,37	4,37	*6,31	4,30	9,10
	0,0 m	-	-	-	-	*16,57	11,55	*12,45	7,60	*9,71	5,56	-	-	*6,93	4,39	8,89
	-1,5 m	-	-	*10,43	*10,43	*14,74	11,48	*11,43	7,49	*8,78	5,50	-	-	*7,05	4,73	8,41
	-3,0 m	-	-	-	-	*11,75	11,60	*9,29	7,55	*6,44	5,59	-	-	*6,14	5,49	7,61
Flèche : flèche articulée 6,2 m	9,0 m	-	-	-	-	*6,92	*6,92	-	-	-	-	-	-	*6,78	*6,78	4,55
Balancier : 3,70 m	7,5 m	-	-	-	-	-	-	*6,90	*6,90	-	-	-	-	*5,38	*5,38	6,67
Tuiles : 850 mm	6,0 m	-	-	-	-	-	-	*7,21	*7,21	*6,33	*6,33	-	-	*4,85	*4,85	7,98
Châssis inférieur : LC	4,5 m	-	-	-	-	-	-	*7,53	*7,53	*7,39	6,41	-	-	*4,62	*4,62	8,85
	3,0 m	-	-	*9,14	*9,14	*9,29	*9,29	*9,12	8,90	*8,51	6,23	*6,33	4,59	*4,57	4,25	9,39
	1,5 m	-	-	-	-	*15,15	13,09	*11,45	8,41	*9,39	5,98	*7,64	4,48	*4,67	3,96	9,68
	0,0 m	-	-	-	-	*16,77	12,11	*12,27	7,93	*9,76	5,73	*8,05	4,35	*4,91	3,86	9,72
	-1,5 m	-	-	*5,85	*5,85	*16,90	11,55	*12,48	7,59	*9,77	5,53	*7,78	4,25	*5,33	3,92	9,53
	-3,0 m	-	-	*9,87	*9,87	*15,68	11,35	*11,87	7,41	*9,21	5,42	*6,83	4,22	*6,04	4,18	9,08
	-4,5 m	-	-	*15,31	*15,31	*13,25	11,39	*10,26	7,40	*7,72	5,42	-	-	*6,02	4,73	8,34
	-6,0 m	-	-	-	-	*9,37	*9,37	*7,20	*7,20	-	-	-	-	-	-	7,22
Flèche : flèche articulée 6,2 m	9,0 m	-	-	-	-	*11,36	*11,36	-	-	-	-	-	-	*10,22	*10,22	4,83
Balancier : 2,55 m	7,5 m	-	-	-	-	*11,52	*11,52	*10,60	9,73	-	-	-	-	*8,91	8,42	6,53
Tuiles : 850 mm	6,0 m	-	-	-	-	*12,66	*12,66	*10,80	9,61	*9,00	6,67	-	-	*8,48	6,57	7,56
Châssis inférieur : LC	4,5 m	-	-	-	-	*14,86	14,45	*11,53	9,25	*9,67	6,56	-	-	*8,48	5,68	8,20
Lame de remblayage en appui	3,0 m	-	-	-	-	*16,73	13,42	*12,31	8,82	*9,92	6,37	-	-	*8,72	5,25	8,52
	1,5 m	-	-	-	-	*16,29	12,73	*12,68	8,45	*9,97	6,18	-	-	*8,43	5,11	8,57
	0,0 m	-	-	-	-	*15,95	12,51	*12,27	8,24	*9,53	6,06	-	-	*8,06	5,24	8,35
	-1,5 m	-	-	*11,22	*11,22	*13,72	12,53	*10,91	8,19	*8,20	6,05	-	-	*7,45	5,72	7,84
	-3,0 m	-	-	-	-	*10,34	*10,34	*8,27	*8,27	-	-	-	-	*6,28	*6,28	6,97
Flèche : flèche articulée 6,2 m	9,0 m	-	-	-	-	-	-	-	-	-	-	-	-	*7,02	*7,02	5,73
Balancier : 3,05 m	7,5 m	-	-	-	-	-	-	*8,89	*8,89	-	-	-	-	*6,19	*6,19	7,21
Tuiles : 850 mm	6,0 m	-	-	-	-	*9,24	*9,24	*9,68	*9,68	*8,52	6,78	-	-	*5,88	5,86	8,16
Châssis inférieur : LC	4,5 m	-	-	*20,63	*20,63	*14,04	*14,04	*11,08	9,38	*9,37	6,64	-	-	*5,82	5,16	8,75
Lame de remblayage en appui	3,0 m	-	-	-	-	*16,14	13,70	*12,00	8,92	*9,74	6,42	*6,47	4,84	*5,97	4,80	9,05
	1,5 m	-	-	-	-	*17,16	12,88	*12,57	8,51	*9,94	6,20	*7,37	4,76	*6,31	4,68	9,10
	0,0 m	-	-	-	-	*16,57	12,51	*12,45	8,24	*9,71	6,04	-	-	*6,93	4,78	8,89
	-1,5 m	-	-	*10,43	*10,43	*14,74	12,44	*11,43	8,14	*8,78	5,98	-	-	*7,05	5,15	8,41
	-3,0 m	-	-	-	-	*11,75	*11,75	*9,29	8,19	*6,44	6,07	-	-	*6,14	5,96	7,61
Flèche : flèche articulée 6,2 m	9,0 m	-	-	-	-	*6,92	*6,92	-	-	-	-	-	-	*6,78	*6,78	4,55
Balancier : 3,70 m	7,5 m	-	-	-	-	-	-	*6,90	*6,90	-	-	-	-	*5,38	*5,38	6,67
Tuiles : 850 mm	6,0 m	-	-	-	-	-	-	*7,21	*7,21	*6,33	*6,33	-	-	*4,85	*4,85	7,98
Châssis inférieur : LC	4,5 m	-	-	-	-	-	-	*7,53	*7,53	*7,39	6,90	-	-	*4,62	*4,62	8,85
Lame de remblayage en appui	3,0 m	-	-	*9,14	*9,14	*9,29	*9,29	*9,12	*9,12	*8,51	6,71	*6,33	4,98	*4,57	*4,57	9,39
	1,5 m	-	-	-	-	*15,15	14,05	*11,45	9,05	*9,39	6,46	*7,64	4,87	*4,67	4,32	9,68
	0,0 m	-	-	-	-	*16,77	13,07	*12,27	8,58	*9,76	6,21	*8,05	4,74	*4,91	4,21	9,72
	-1,5 m	-	-	*5,85	*5,85	*16,90	12,51	*12,48	8,23	*9,77	6,01	*7,78	4,64	*5,33	4,28	9,53
	-3,0 m	-	-	*9,87	*9,87	*15,68	12,32	*11,87	8,05	*9,21	5,90	*6,83	4,61	*6,04	4,56	9,08
	-4,5 m	-	-	*15,31	*15,31	*13,25	12,35	*10,26	8,04	*7,72	5,91	-	-	*6,02	5,15	8,34
	-6,0 m	-	-	-	-	*9,37	*9,37	*7,20	*7,20	-	-	-	-	-	-	7,22

Remarques : 1. Machine en mode de travail "Levage-F/Powerboost" (Surpression) pour la capacité de levage.

2. Les valeurs indiquées ci-dessus sont mesurées selon les normes SAE J1097 et ISO 10567 relatives aux capacités de levage des pelles hydrauliques.

3. Ces charges nominales ne doivent pas dépasser 87 % de la capacité de levage hydraulique ni 75 % de la charge de basculement.

4. Les valeurs nominales repérées par un astérisque (*) correspondent à la limite de levage hydraulique plutôt qu'à la limite de basculement.

CAPACITÉS DE LEVAGE - ECR355ENL

Capacités de levage mesurées à l'extrémité du balancier, sans godet. Pour obtenir la capacité de levage avec un godet, soustraire le poids réel du godet (fixation directe), ou du godet et de l'attache rapide, des valeurs indiquées ci-dessous. **Unité : 1 000 kg**

	Hauteur du point de levage	1,5 m		3 m		4,5 m		6,0 m		7,5 m		9,0 m		A portée max.		
		Dans l'axe du châssis inférieur	Sur le côté du châssis inférieur	Dans l'axe du châssis inférieur	Sur le côté du châssis inférieur	Dans l'axe du châssis inférieur	Sur le côté du châssis inférieur	Dans l'axe du châssis inférieur	Sur le côté du châssis inférieur	Dans l'axe du châssis inférieur	Sur le côté du châssis inférieur	Dans l'axe du châssis inférieur	Sur le côté du châssis inférieur	Dans l'axe du châssis inférieur	Sur le côté du châssis inférieur	Max. m
Flèche : 6,2 m	9,0 m	-	-	-	-	-	-	-	-	-	-	-	-	*9,20	*9,20	4,72
Balancier : 2,55 m	7,5 m	-	-	-	-	-	-	*8,40	*8,40	-	-	-	-	*8,48	8,25	6,45
Tuiles : 600 mm	6,0 m	-	-	-	-	*9,68	*9,68	*8,68	*8,68	-	-	-	-	*8,33	6,41	7,49
Châssis inférieur : NLC	4,5 m	-	-	-	-	*12,07	*12,07	*9,70	8,88	*8,59	6,31	-	-	*8,37	5,54	8,13
Lame de remblayage en appui	3,0 m	-	-	-	-	*15,01	12,91	*11,02	8,48	*9,18	6,13	-	-	*8,52	5,11	8,46
	1,5 m	-	-	-	-	*16,93	12,28	*12,15	8,14	*9,75	5,95	-	-	*8,74	4,97	8,51
	0,0 m	-	-	-	-	*17,29	12,06	*12,71	7,94	*10,04	5,84	-	-	*9,00	5,10	8,29
	-1,5 m	-	-	*12,21	*12,21	*16,61	12,06	*12,53	7,88	*9,74	5,81	-	-	*9,27	5,56	7,77
	-3,0 m	-	-	*19,63	*19,63	*14,92	12,21	*11,36	7,97	-	-	-	-	*9,45	6,62	6,89
	-4,5 m	-	-	-	-	*11,53	*11,53	-	-	-	-	-	-	*9,20	*9,20	5,47
Flèche : 6,2 m	9,0 m	-	-	-	-	-	-	-	-	-	-	-	-	*6,84	*6,84	5,63
Balancier : 3,05 m	7,5 m	-	-	-	-	-	-	*7,59	*7,59	-	-	-	-	*6,09	*6,09	7,13
Tuiles : 600 mm	6,0 m	-	-	-	-	-	-	*8,00	*8,00	*7,69	6,50	-	-	*5,82	5,54	8,09
Châssis inférieur : NLC	4,5 m	-	-	*15,71	*15,71	*11,00	*11,00	*9,08	8,99	*8,12	6,37	-	-	*5,81	5,02	8,68
Lame de remblayage en appui	3,0 m	-	-	-	-	*13,99	13,16	*10,49	8,57	*8,80	6,16	-	-	*5,99	4,67	8,99
	1,5 m	-	-	-	-	*16,33	12,41	*11,77	8,19	*9,48	5,96	*6,78	4,58	*6,39	4,55	9,04
	0,0 m	-	-	-	-	*17,23	12,06	*12,54	7,94	*9,92	5,82	-	-	*7,09	4,64	8,83
	-1,5 m	-	-	*11,23	*11,23	*16,95	11,99	*12,62	7,84	*9,89	5,76	-	-	*8,30	5,00	8,35
	-3,0 m	-	-	*18,61	*18,61	*15,65	12,08	*11,84	7,87	*8,89	5,83	-	-	*8,82	5,79	7,53
	-4,5 m	-	-	*17,33	*17,33	*12,94	12,36	*9,46	8,10	-	-	-	-	*8,77	7,64	6,27
Flèche : 6,2 m	9,0 m	-	-	-	-	-	-	*6,60	*6,60	-	-	-	-	*5,25	*5,25	6,57
Balancier : 3,70 m	7,5 m	-	-	-	-	-	-	-	-	*6,02	*6,02	-	-	*4,76	*4,76	7,89
Tuiles : 600 mm	6,0 m	-	-	-	-	-	-	*7,07	*7,07	*6,92	6,60	-	-	*4,57	*4,57	8,77
Châssis inférieur : NLC	4,5 m	-	-	-	-	*9,52	*9,52	*8,19	*8,19	*7,46	6,43	*6,01	4,78	*4,56	4,50	9,32
Lame de remblayage en appui	3,0 m	-	-	-	-	*12,56	*12,56	*9,68	8,68	*8,23	6,20	*7,41	4,67	*4,68	4,20	9,60
	1,5 m	-	-	-	-	*15,30	12,58	*11,13	8,24	*9,04	5,97	*7,82	4,55	*4,96	4,09	9,65
	0,0 m	-	-	*6,60	*6,60	*16,81	12,06	*12,16	7,92	*9,65	5,78	*8,08	4,46	*5,44	4,16	9,45
	-1,5 m	*6,60	*6,60	*10,58	*10,58	*17,08	11,87	*12,56	7,76	*9,87	5,67	*6,27	4,43	*6,23	4,42	9,00
	-3,0 m	*11,07	*11,07	*15,95	*15,95	*16,29	11,89	*12,18	7,73	*9,44	5,67	-	-	*7,63	5,00	8,26
	-4,5 m	-	-	*19,85	*19,85	*14,29	12,08	*10,69	7,86	-	-	-	-	*8,33	6,24	7,13
	-6,0 m	-	-	-	-	*10,05	*10,05	-	-	-	-	-	-	-	-	5,35
Flèche : flèche articulée 6,2 m	9,0 m	-	-	-	-	*11,36	*11,36	-	-	-	-	-	-	*10,22	*10,22	4,83
Balancier : 2,55 m	7,5 m	-	-	-	-	*11,52	*11,52	*10,60	9,35	-	-	-	-	*8,91	8,08	6,53
Tuiles : 600 mm	6,0 m	-	-	-	-	*12,66	*12,66	*10,80	9,22	*9,00	6,38	-	-	*8,48	6,28	7,56
Châssis inférieur : NLC	4,5 m	-	-	-	-	*14,86	13,88	*11,53	8,87	*9,67	6,28	-	-	*8,48	5,43	8,20
Lame de remblayage en appui	3,0 m	-	-	-	-	*16,73	12,85	*12,31	8,44	*9,92	6,08	-	-	*8,72	5,00	8,52
	1,5 m	-	-	-	-	*16,29	12,16	*12,68	8,07	*9,97	5,89	-	-	*8,43	4,87	8,57
	0,0 m	-	-	-	-	*15,95	11,94	*12,27	7,86	*9,53	5,77	-	-	*8,06	4,99	8,35
	-1,5 m	-	-	*11,22	*11,22	*13,72	11,95	*10,91	7,80	*8,20	5,76	-	-	*7,45	5,44	7,84
	-3,0 m	-	-	-	-	*10,34	*10,34	*8,27	7,91	-	-	-	-	*6,28	*6,28	6,97
Flèche : flèche articulée 6,2 m	9,0 m	-	-	-	-	-	-	-	-	-	-	-	-	*7,02	*7,02	5,73
Balancier : 3,05 m	7,5 m	-	-	-	-	-	-	*8,89	*8,89	-	-	-	-	*6,19	*6,19	7,21
Tuiles : 600 mm	6,0 m	-	-	-	-	*9,24	*9,24	*9,68	9,37	*8,52	6,50	-	-	*5,88	5,60	8,16
Châssis inférieur : NLC	4,5 m	-	-	*20,63	*20,63	*14,04	*14,04	*11,08	9,00	*9,37	6,35	-	-	*5,82	4,92	8,75
Lame de remblayage en appui	3,0 m	-	-	-	-	*16,14	13,13	*12,00	8,54	*9,74	6,13	*6,47	4,61	*5,97	4,57	9,05
	1,5 m	-	-	-	-	*17,16	12,31	*12,57	8,13	*9,94	5,91	*7,37	4,53	*6,31	4,45	9,10
	0,0 m	-	-	-	-	*16,57	11,94	*12,45	7,86	*9,71	5,76	-	-	*6,93	4,55	8,89
	-1,5 m	-	-	*10,43	*10,43	*14,74	11,87	*11,43	7,75	*8,78	5,70	-	-	*7,05	4,90	8,41
	-3,0 m	-	-	-	-	*11,75	*11,75	*9,29	7,81	*6,44	5,78	-	-	*6,14	5,68	7,61
Flèche : flèche articulée 6,2 m	9,0 m	-	-	-	-	*6,92	*6,92	-	-	-	-	-	-	*6,78	*6,78	4,55
Balancier : 3,70 m	7,5 m	-	-	-	-	-	-	*6,90	*6,90	-	-	-	-	*5,38	*5,38	6,67
Tuiles : 600 mm	6,0 m	-	-	-	-	-	-	*7,21	*7,21	*6,33	*6,33	-	-	*4,85	*4,85	7,98
Châssis inférieur : NLC	4,5 m	-	-	-	-	-	-	*7,53	*7,53	*7,39	6,61	-	-	*4,62	*4,62	8,85
Lame de remblayage en appui	3,0 m	-	-	*9,14	*9,14	*9,29	*9,29	*9,12	*8,51	6,43	*6,33	4,75	*6,33	*4,57	4,40	9,39
	1,5 m	-	-	-	-	*15,15	13,48	*11,45	8,67	*9,39	6,18	*7,64	4,64	*4,67	4,11	9,68
	0,0 m	-	-	-	-	*16,77	12,50	*12,27	8,19	*9,76	5,92	*8,05	4,51	*4,91	4,00	9,72
	-1,5 m	-	-	*5,85	*5,85	*16,90	11,94	*12,48	7,85	*9,77	5,72	*7,78	4,41	*5,33	4,07	9,53
	-3,0 m	-	-	*9,87	*9,87	*15,68	11,74	*11,87	7,67	*9,21	5,61	*6,83	4,38	*6,04	4,33	9,08
	-4,5 m	-	-	*15,31	*15,31	*13,25	11,78	*10,26	7,66	*7,72	5,62	-	-	*6,02	4,90	8,34
	-6,0 m	-	-	-	-	*9,37	*9,37	*7,20	*7,20	-	-	-	-	-	-	7,22

Remarques : 1. Machine en mode "Levage - F" (Power Boost) pour des capacités de levage optimales.

2. Les valeurs indiquées ci-dessus sont mesurées selon les normes SAE J1097 et ISO 10567 relatives aux capacités de levage des pelles hydrauliques.

3. Les valeurs indiquées sont nominales et ne dépassent pas 87 % de la capacité de levage hydraulique ou 75 % de la charge de basculement.

4. Les valeurs nominales repérées par un astérisque (*) correspondent à la limite de levage hydraulique plutôt qu'à la limite de basculement.

Caractéristiques techniques

CAPACITÉS DE LEVAGE - ECR355ENL

Capacités de levage mesurées à l'extrémité du balancier, sans godet. Pour obtenir la capacité de levage avec un godet, soustraire le poids réel du godet (fixation directe), ou du godet et de l'attache rapide, des valeurs indiquées ci-dessous. **Unité : 1 000 kg**

	Hauteur du point de levage	1,5 m		3 m		4,5 m		6,0 m		7,5 m		9,0 m		A portée max.		
		Dans l'axe du châssis inférieur	Sur le côté du châssis inférieur	Dans l'axe du châssis inférieur	Sur le côté du châssis inférieur	Dans l'axe du châssis inférieur	Sur le côté du châssis inférieur	Dans l'axe du châssis inférieur	Sur le côté du châssis inférieur	Dans l'axe du châssis inférieur	Sur le côté du châssis inférieur	Dans l'axe du châssis inférieur	Sur le côté du châssis inférieur	Dans l'axe du châssis inférieur	Sur le côté du châssis inférieur	Max. m
Flèche : 6,2 m	9,0 m	-	-	-	-	-	-	-	-	-	-	-	-	*9,20	*9,20	4,72
Balancier : 2,55 m	7,5 m	-	-	-	-	-	-	*8,40	*8,40	-	-	-	-	*8,48	8,41	6,45
Tuiles : 700 mm	6,0 m	-	-	-	-	*9,68	*9,68	*8,68	*8,68	-	-	-	-	*8,33	6,54	7,49
Châssis inférieur : NLC	4,5 m	-	-	-	-	*12,07	*12,07	*9,70	9,05	*8,59	6,44	-	-	*8,37	5,66	8,13
Lame de remblayage en appui	3,0 m	-	-	-	-	*15,01	13,17	*11,02	8,65	*9,18	6,26	-	-	*8,52	5,22	8,46
	1,5 m	-	-	-	-	*16,93	12,54	*12,15	8,31	*9,75	6,08	-	-	*8,74	5,08	8,51
	0,0 m	-	-	-	-	*17,29	12,32	*12,71	8,11	*10,04	5,97	-	-	*9,00	5,21	8,29
	-1,5 m	-	-	*12,21	*12,21	*16,61	12,32	*12,53	8,05	*9,74	5,94	-	-	*9,27	5,68	7,77
	-3,0 m	-	-	*19,63	*19,63	*14,92	12,47	*11,36	8,14	-	-	-	-	*9,45	6,76	6,89
	-4,5 m	-	-	-	-	*11,53	*11,53	-	-	-	-	-	-	*9,20	*9,20	5,47
Flèche : 6,2 m	9,0 m	-	-	-	-	-	-	-	-	-	-	-	-	*6,84	*6,84	5,63
Balancier : 3,05 m	7,5 m	-	-	-	-	-	-	*7,59	*7,59	-	-	-	-	*6,09	*6,09	7,13
Tuiles : 700 mm	6,0 m	-	-	-	-	-	-	*8,00	*8,00	*7,69	6,63	-	-	*5,82	*5,82	8,09
Châssis inférieur : NLC	4,5 m	-	-	*15,71	*15,71	*11,00	*11,00	*9,08	*9,08	*8,12	6,50	-	-	*5,81	5,13	8,68
Lame de remblayage en appui	3,0 m	-	-	-	-	*13,99	13,42	*10,49	8,75	*8,80	6,29	-	-	*5,99	4,77	8,99
	1,5 m	-	-	-	-	*16,33	12,67	*11,77	8,36	*9,48	6,09	*6,78	4,68	*6,39	4,65	9,04
	0,0 m	-	-	-	-	*17,23	12,32	*12,54	8,11	*9,92	5,95	-	-	*7,09	4,75	8,83
	-1,5 m	-	-	*11,23	*11,23	*16,95	12,25	*12,62	8,01	*9,89	5,89	-	-	*8,30	5,11	8,35
	-3,0 m	-	-	*18,61	*18,61	*15,65	12,34	*11,84	8,05	*8,89	5,96	-	-	*8,82	5,92	7,53
	-4,5 m	-	-	*17,33	*17,33	*12,94	12,62	*9,46	8,27	-	-	-	-	*8,77	7,80	6,27
Flèche : 6,2 m	9,0 m	-	-	-	-	-	-	*6,60	*6,60	-	-	-	-	*5,25	*5,25	6,57
Balancier : 3,70 m	7,5 m	-	-	-	-	-	-	-	-	*6,02	*6,02	-	-	*4,76	*4,76	7,89
Tuiles : 700 mm	6,0 m	-	-	-	-	-	-	*7,07	*7,07	*6,92	6,73	-	-	*4,57	*4,57	8,77
Châssis inférieur : NLC	4,5 m	-	-	-	-	*9,52	*9,52	*8,19	*8,19	*7,46	6,56	*6,01	4,88	*4,56	*4,56	9,32
Lame de remblayage en appui	3,0 m	-	-	-	-	*12,56	*12,56	*9,68	8,85	*8,23	6,33	*7,41	4,78	*4,68	4,30	9,60
	1,5 m	-	-	-	-	*15,30	12,84	*11,13	8,42	*9,04	6,10	*7,82	4,66	*4,96	4,19	9,65
	0,0 m	-	-	*6,60	*6,60	*16,81	12,32	*12,16	8,10	*9,65	5,91	*8,08	4,56	*5,44	4,26	9,45
	-1,5 m	*6,60	*6,60	*10,58	*10,58	*17,08	12,13	*12,56	7,93	*9,87	5,80	*6,27	4,53	*6,23	4,53	9,00
	-3,0 m	*11,07	*11,07	*15,95	*15,95	*16,29	12,14	*12,18	7,90	*9,44	5,80	-	-	*7,63	5,12	8,26
	-4,5 m	-	-	*19,85	*19,85	*14,29	12,34	*10,69	8,03	-	-	-	-	*8,33	6,37	7,13
	-6,0 m	-	-	-	-	*10,05	*10,05	-	-	-	-	-	-	-	-	5,35
Flèche : flèche articulée 6,2 m	9,0 m	-	-	-	-	*11,36	*11,36	-	-	-	-	-	-	*10,22	*10,22	4,83
Balancier : 2,55 m	7,5 m	-	-	-	-	*11,52	*11,52	*10,60	9,52	-	-	-	-	*8,91	8,23	6,53
Tuiles : 700 mm	6,0 m	-	-	-	-	*12,66	*12,66	*10,80	9,40	*9,00	6,51	-	-	*8,48	6,41	7,56
Châssis inférieur : NLC	4,5 m	-	-	-	-	*14,86	14,14	*11,53	9,05	*9,67	6,41	-	-	*8,48	5,54	8,20
Lame de remblayage en appui	3,0 m	-	-	-	-	*16,73	13,10	*12,31	8,61	*9,92	6,21	-	-	*8,72	5,11	8,52
	1,5 m	-	-	-	-	*16,29	12,42	*12,68	8,24	*9,97	6,02	-	-	*8,43	4,98	8,57
	0,0 m	-	-	-	-	*15,95	12,20	*12,27	8,03	*9,53	5,90	-	-	*8,06	5,11	8,35
	-1,5 m	-	-	*11,22	*11,22	*13,72	12,21	*10,91	7,98	*8,20	5,89	-	-	*7,45	5,57	7,84
	-3,0 m	-	-	-	-	*10,34	*10,34	*8,27	8,09	-	-	-	-	*6,28	*6,28	6,97
Flèche : flèche articulée 6,2 m	9,0 m	-	-	-	-	-	-	-	-	-	-	-	-	*7,02	*7,02	5,73
Balancier : 3,05 m	7,5 m	-	-	-	-	-	-	*8,89	*8,89	-	-	-	-	*6,19	*6,19	7,21
Tuiles : 700 mm	6,0 m	-	-	-	-	*9,24	*9,24	*9,68	9,54	*8,52	6,63	-	-	*5,88	5,72	8,16
Châssis inférieur : NLC	4,5 m	-	-	*20,63	*20,63	*14,04	*14,04	*11,08	9,17	*9,37	6,48	-	-	*5,82	5,03	8,75
Lame de remblayage en appui	3,0 m	-	-	-	-	*16,14	13,39	*12,00	8,72	*9,74	6,26	*6,47	4,72	*5,97	4,67	9,05
	1,5 m	-	-	-	-	*17,16	12,57	*12,57	8,30	*9,94	6,04	*7,37	4,63	*6,31	4,56	9,10
	0,0 m	-	-	-	-	*16,57	12,20	*12,45	8,03	*9,71	5,89	-	-	*6,93	4,65	8,89
	-1,5 m	-	-	*10,43	*10,43	*14,74	12,13	*11,43	7,93	*8,78	5,83	-	-	*7,05	5,01	8,41
	-3,0 m	-	-	-	-	*11,75	*11,75	*9,29	7,98	*6,44	5,91	-	-	*6,14	5,81	7,61
Flèche : flèche articulée 6,2 m	9,0 m	-	-	-	-	*6,92	*6,92	-	-	-	-	-	-	*6,78	*6,78	4,55
Balancier : 3,70 m	7,5 m	-	-	-	-	-	-	*6,90	*6,90	-	-	-	-	*5,38	*5,38	6,67
Tuiles : 700 mm	6,0 m	-	-	-	-	-	-	*7,21	*7,21	*6,33	*6,33	-	-	*4,85	*4,85	7,98
Châssis inférieur : NLC	4,5 m	-	-	-	-	-	-	*7,53	*7,53	*7,39	6,74	-	-	*4,62	*4,62	8,85
Lame de remblayage en appui	3,0 m	-	-	*9,14	*9,14	*9,29	*9,29	*9,12	*9,12	*8,51	6,56	*6,33	4,85	*4,57	4,50	9,39
	1,5 m	-	-	-	-	*15,15	13,74	*11,45	8,84	*9,39	6,31	*7,64	4,74	*4,67	4,20	9,68
	0,0 m	-	-	-	-	*16,77	12,76	*12,27	8,37	*9,76	6,05	*8,05	4,61	*4,91	4,10	9,72
	-1,5 m	-	-	*5,85	*5,85	*16,90	12,20	*12,48	8,02	*9,77	5,85	*7,78	4,51	*5,33	4,16	9,53
	-3,0 m	-	-	*9,87	*9,87	*15,68	12,00	*11,87	7,85	*9,21	5,74	*6,83	4,48	*6,04	4,43	9,08
	-4,5 m	-	-	*15,31	*15,31	*13,25	12,04	*10,26	7,83	*7,72	5,75	-	-	*6,02	5,02	8,34
	-6,0 m	-	-	-	-	*9,37	*9,37	*7,20	*7,20	-	-	-	-	-	-	7,22

Remarques : 1. Machine en mode "Levage - F" (Power Boost) pour des capacités de levage optimales.

2. Les valeurs indiquées ci-dessus sont mesurées selon les normes SAE J1097 et ISO 10567 relatives aux capacités de levage des pelles hydrauliques.

3. Les valeurs indiquées sont nominales et ne dépassent pas 87 % de la capacité de levage hydraulique ou 75 % de la charge de basculement.

4. Les valeurs nominales repérées par un astérisque (*) correspondent à la limite de levage hydraulique plutôt qu'à la limite de basculement.

CAPACITÉS DE LEVAGE - ECR355ENL

Capacités de levage mesurées à l'extrémité du balancier, sans godet. Pour obtenir la capacité de levage avec un godet, soustraire le poids réel du godet (fixation directe), ou du godet et de l'attache rapide, des valeurs indiquées ci-dessous. **Unité : 1 000 kg**

	Hauteur du point de levage	1,5 m		3 m		4,5 m		6,0 m		7,5 m		9,0 m		A portée max.		
		Dans l'axe du châssis inférieur	Sur le côté du châssis inférieur	Dans l'axe du châssis inférieur	Sur le côté du châssis inférieur	Dans l'axe du châssis inférieur	Sur le côté du châssis inférieur	Dans l'axe du châssis inférieur	Sur le côté du châssis inférieur	Dans l'axe du châssis inférieur	Sur le côté du châssis inférieur	Dans l'axe du châssis inférieur	Sur le côté du châssis inférieur	Dans l'axe du châssis inférieur	Sur le côté du châssis inférieur	Max. m
Flèche : 6,2 m	9,0 m	-	-	-	-	-	-	-	-	-	-	-	-	*9,20	*9,20	4,72
Balancier : 2,55 m	7,5 m	-	-	-	-	-	-	*8,40	*8,40	-	-	-	-	*8,48	*8,48	6,45
Tuiles : 800 mm	6,0 m	-	-	-	-	*9,68	*9,68	*8,68	*8,68	-	-	-	-	*8,33	6,61	7,49
Châssis inférieur : NLC	4,5 m	-	-	-	-	*12,07	*12,07	*9,70	9,15	*8,59	6,51	-	-	*8,37	5,72	8,13
Lame de remblayage en appui	3,0 m	-	-	-	-	*15,01	13,31	*11,02	8,75	*9,18	6,33	-	-	*8,52	5,28	8,46
	1,5 m	-	-	-	-	*16,93	12,68	*12,15	8,41	*9,75	6,15	-	-	*8,74	5,14	8,51
	0,0 m	-	-	-	-	*17,29	12,46	*12,71	8,21	*10,04	6,04	-	-	*9,00	5,27	8,29
	-1,5 m	-	-	*12,21	*12,21	*16,61	12,46	*12,53	8,15	*9,74	6,02	-	-	*9,27	5,75	7,77
	-3,0 m	-	-	*19,63	*19,63	*14,92	12,61	*11,36	8,24	-	-	-	-	*9,45	6,84	6,89
	-4,5 m	-	-	-	-	*11,53	*11,53	-	-	-	-	-	-	*9,20	*9,20	5,47
Flèche : 6,2 m	9,0 m	-	-	-	-	-	-	-	-	-	-	-	-	*6,84	*6,84	5,63
Balancier : 3,05 m	7,5 m	-	-	-	-	-	-	*7,59	*7,59	-	-	-	-	*6,09	*6,09	7,13
Tuiles : 800 mm	6,0 m	-	-	-	-	-	-	*8,00	*8,00	*7,69	6,71	-	-	*5,82	*5,82	8,09
Châssis inférieur : NLC	4,5 m	-	-	*15,71	*15,71	*11,00	*11,00	*9,08	*9,08	*8,12	6,57	-	-	*5,81	5,19	8,68
Lame de remblayage en appui	3,0 m	-	-	-	-	*13,99	13,56	*10,49	8,84	*8,80	6,37	-	-	*5,99	4,83	8,99
	1,5 m	-	-	-	-	*16,33	12,81	*11,77	8,46	*9,48	6,17	*6,78	4,74	*6,39	4,71	9,04
	0,0 m	-	-	-	-	*17,23	12,46	*12,54	8,21	*9,92	6,02	-	-	*7,09	4,81	8,83
	-1,5 m	-	-	*11,23	*11,23	*16,95	12,39	*12,62	8,10	*9,89	5,96	-	-	*8,30	5,18	8,35
	-3,0 m	-	-	*18,61	*18,61	*15,65	12,48	*11,84	8,14	*8,89	6,03	-	-	*8,82	5,99	7,53
	-4,5 m	-	-	*17,33	*17,33	*12,94	12,76	*9,46	8,36	-	-	-	-	*8,77	7,89	6,27
Flèche : 6,2 m	9,0 m	-	-	-	-	-	-	*6,60	*6,60	-	-	-	-	*5,25	*5,25	6,57
Balancier : 3,70 m	7,5 m	-	-	-	-	-	-	-	-	*6,02	*6,02	-	-	*4,76	*4,76	7,89
Tuiles : 800 mm	6,0 m	-	-	-	-	-	-	*7,07	*7,07	*6,92	6,80	-	-	*4,57	*4,57	8,77
Châssis inférieur : NLC	4,5 m	-	-	-	-	*9,52	*9,52	*8,19	*8,19	*7,46	6,63	*6,01	4,94	*4,56	*4,56	9,32
Lame de remblayage en appui	3,0 m	-	-	-	-	*12,56	*12,56	*9,68	8,95	*8,23	6,40	*7,41	4,83	*4,68	4,35	9,60
	1,5 m	-	-	-	-	*15,30	12,98	*11,13	8,51	*9,04	6,17	*7,82	4,71	*4,96	4,24	9,65
	0,0 m	-	-	*6,60	*6,60	*16,81	12,46	*12,16	8,19	*9,65	5,98	*8,08	4,62	*5,44	4,31	9,45
	-1,5 m	*6,60	*6,60	*10,58	*10,58	*17,08	12,27	*12,56	8,02	*9,87	5,87	*6,27	4,59	*6,23	4,58	9,00
	-3,0 m	*11,07	*11,07	*15,95	*15,95	*16,29	12,28	*12,18	8,00	*9,44	5,87	-	-	*7,63	5,18	8,26
	-4,5 m	-	-	*19,85	*19,85	*14,29	12,48	*10,69	8,13	-	-	-	-	*8,33	6,45	7,13
	-6,0 m	-	-	-	-	*10,05	*10,05	-	-	-	-	-	-	-	-	5,35
Flèche : flèche articulée 6,2 m	9,0 m	-	-	-	-	*11,36	*11,36	-	-	-	-	-	-	*10,22	*10,22	4,83
Balancier : 2,55 m	7,5 m	-	-	-	-	*11,52	*11,52	*10,60	9,62	-	-	-	-	*8,91	8,32	6,53
Tuiles : 800 mm	6,0 m	-	-	-	-	*12,66	*12,66	*10,80	9,49	*9,00	6,58	-	-	*8,48	6,48	7,56
Châssis inférieur : NLC	4,5 m	-	-	-	-	*14,86	14,28	*11,53	9,14	*9,67	6,48	-	-	*8,48	5,61	8,20
Lame de remblayage en appui	3,0 m	-	-	-	-	*16,73	13,25	*12,31	8,71	*9,92	6,28	-	-	*8,72	5,17	8,52
	1,5 m	-	-	-	-	*16,29	12,56	*12,68	8,34	*9,97	6,10	-	-	*8,43	5,04	8,57
	0,0 m	-	-	-	-	*15,95	12,34	*12,27	8,12	*9,53	5,97	-	-	*8,06	5,17	8,35
	-1,5 m	-	-	*11,22	*11,22	*13,72	12,35	*10,91	8,07	*8,20	5,96	-	-	*7,45	5,63	7,84
	-3,0 m	-	-	-	-	*10,34	*10,34	*8,27	8,18	-	-	-	-	*6,28	*6,28	6,97
Flèche : flèche articulée 6,2 m	9,0 m	-	-	-	-	-	-	-	-	-	-	-	-	*7,02	*7,02	5,73
Balancier : 3,05 m	7,5 m	-	-	-	-	-	-	*8,89	*8,89	-	-	-	-	*6,19	*6,19	7,21
Tuiles : 800 mm	6,0 m	-	-	-	-	*9,24	*9,24	*9,68	9,63	*8,52	6,70	-	-	*5,88	5,78	8,16
Châssis inférieur : NLC	4,5 m	-	-	*20,63	*20,63	*14,04	*14,04	*11,08	9,27	*9,37	6,55	-	-	*5,82	5,09	8,75
Lame de remblayage en appui	3,0 m	-	-	-	-	*16,14	13,53	*12,00	8,81	*9,74	6,33	*6,47	4,78	*5,97	4,73	9,05
	1,5 m	-	-	-	-	*17,16	12,71	*12,57	8,40	*9,94	6,11	*7,37	4,69	*6,31	4,61	9,10
	0,0 m	-	-	-	-	*16,57	12,34	*12,45	8,13	*9,71	5,96	-	-	*6,93	4,71	8,89
	-1,5 m	-	-	*10,43	*10,43	*14,74	12,27	*11,43	8,02	*8,78	5,90	-	-	*7,05	5,08	8,41
	-3,0 m	-	-	-	-	*11,75	*11,75	*9,29	8,07	*6,44	5,98	-	-	*6,14	5,88	7,61
Flèche : flèche articulée 6,2 m	9,0 m	-	-	-	-	*6,92	*6,92	-	-	-	-	-	-	*6,78	*6,78	4,55
Balancier : 3,70 m	7,5 m	-	-	-	-	-	-	*6,90	*6,90	-	-	-	-	*5,38	*5,38	6,67
Tuiles : 800 mm	6,0 m	-	-	-	-	-	-	*7,21	*7,21	*6,33	*6,33	-	-	*4,85	*4,85	7,98
Châssis inférieur : NLC	4,5 m	-	-	-	-	-	-	*7,53	*7,53	*7,39	6,81	-	-	*4,62	*4,62	8,85
Lame de remblayage en appui	3,0 m	-	-	*9,14	*9,14	*9,29	*9,29	*9,12	*8,51	6,63	*6,33	4,91	-	*4,57	4,55	9,39
	1,5 m	-	-	-	-	*15,15	13,88	*11,45	8,94	*9,39	6,38	*7,64	4,80	*4,67	4,26	9,68
	0,0 m	-	-	-	-	*16,77	12,90	*12,27	8,46	*9,76	6,12	*8,05	4,67	*4,91	4,15	9,72
	-1,5 m	-	-	*5,85	*5,85	*16,90	12,34	*12,48	8,12	*9,77	5,92	*7,78	4,57	*5,33	4,22	9,53
	-3,0 m	-	-	*9,87	*9,87	*15,68	12,14	*11,87	7,94	*9,21	5,81	*6,83	4,54	*6,04	4,49	9,08
	-4,5 m	-	-	*15,31	*15,31	*13,25	12,18	*10,26	7,92	*7,72	5,82	-	-	*6,02	5,08	8,34
	-6,0 m	-	-	-	-	*9,37	*9,37	*7,20	*7,20	-	-	-	-	-	-	7,22

Remarques : 1. Machine en mode "Levage - F" (Power Boost) pour des capacités de levage optimales.

2. Les valeurs indiquées ci-dessus sont mesurées selon les normes SAE J1097 et ISO 10567 relatives aux capacités de levage des pelles hydrauliques.

3. Les valeurs indiquées sont nominales et ne dépassent pas 87 % de la capacité de levage hydraulique ou 75 % de la charge de basculement.

4. Les valeurs nominales repérées par un astérisque (*) correspondent à la limite de levage hydraulique plutôt qu'à la limite de basculement.

Caractéristiques techniques

CAPACITÉS DE LEVAGE - ECR355ENL

Capacités de levage mesurées à l'extrémité du balancier, sans godet. Pour obtenir la capacité de levage avec un godet, soustraire le poids réel du godet (fixation directe), ou du godet et de l'attache rapide, des valeurs indiquées ci-dessous. **Unité : 1 000 kg**

	Hauteur du point de levage	1,5 m		3 m		4,5 m		6,0 m		7,5 m		9,0 m		A portée max.		
		Dans l'axe du châssis inférieur	Sur le côté du châssis inférieur	Dans l'axe du châssis inférieur	Sur le côté du châssis inférieur	Dans l'axe du châssis inférieur	Sur le côté du châssis inférieur	Dans l'axe du châssis inférieur	Sur le côté du châssis inférieur	Dans l'axe du châssis inférieur	Sur le côté du châssis inférieur	Dans l'axe du châssis inférieur	Sur le côté du châssis inférieur	Dans l'axe du châssis inférieur	Sur le côté du châssis inférieur	Max. m
Flèche : 6,2 m	9,0 m	-	-	-	-	-	-	-	-	-	-	-	-	*9,20	*9,20	4,72
Balancier : 2,55 m	7,5 m	-	-	-	-	-	-	*8,40	*8,40	-	-	-	-	*8,48	*8,48	6,45
Tuiles : 850 mm	6,0 m	-	-	-	-	*9,68	*9,68	*8,68	*8,68	-	-	-	-	*8,33	6,65	7,49
Châssis inférieur : NLC	4,5 m	-	-	-	-	*12,07	*12,07	*9,70	9,19	*8,59	6,54	-	-	*8,37	5,75	8,13
Lame de remblayage en appui	3,0 m	-	-	-	-	*15,01	13,38	*11,02	8,79	*9,18	6,36	-	-	*8,52	5,31	8,46
	1,5 m	-	-	-	-	*16,93	12,74	*12,15	8,45	*9,75	6,19	-	-	*8,74	5,17	8,51
	0,0 m	-	-	-	-	*17,29	12,53	*12,71	8,25	*10,04	6,07	-	-	*9,00	5,30	8,29
	-1,5 m	-	-	*12,21	*12,21	*16,61	12,53	*12,53	8,19	*9,74	6,05	-	-	*9,27	5,78	7,77
	-3,0 m	-	-	*19,63	*19,63	*14,92	12,68	*11,36	8,28	-	-	-	-	*9,45	6,88	6,89
	-4,5 m	-	-	-	-	*11,53	*11,53	-	-	-	-	-	-	*9,20	*9,20	5,47
Flèche : 6,2 m	9,0 m	-	-	-	-	-	-	-	-	-	-	-	-	*6,84	*6,84	5,63
Balancier : 3,05 m	7,5 m	-	-	-	-	-	-	*7,59	*7,59	-	-	-	-	*6,09	*6,09	7,13
Tuiles : 850 mm	6,0 m	-	-	-	-	-	-	*8,00	*8,00	*7,69	6,74	-	-	*5,82	*5,82	8,09
Châssis inférieur : NLC	4,5 m	-	-	*15,71	*15,71	*11,00	*11,00	*9,08	*9,08	*8,12	6,60	-	-	*5,81	5,22	8,68
Lame de remblayage en appui	3,0 m	-	-	-	-	*13,99	13,63	*10,49	8,88	*8,80	6,40	-	-	*5,99	4,86	8,99
	1,5 m	-	-	-	-	*16,33	12,88	*11,77	8,50	*9,48	6,20	*6,78	4,76	*6,39	4,74	9,04
	0,0 m	-	-	-	-	*17,23	12,53	*12,54	8,25	*9,92	6,05	-	-	*7,09	4,83	8,83
	-1,5 m	-	-	*11,23	*11,23	*16,95	12,45	*12,62	8,15	*9,89	5,99	-	-	*8,30	5,20	8,35
	-3,0 m	-	-	*18,61	*18,61	*15,65	12,55	*11,84	8,18	*8,89	6,06	-	-	*8,82	6,03	7,53
	-4,5 m	-	-	*17,33	*17,33	*12,94	12,83	*9,46	8,41	-	-	-	-	*8,77	7,94	6,27
Flèche : 6,2 m	9,0 m	-	-	-	-	-	-	*6,60	*6,60	-	-	-	-	*5,25	*5,25	6,57
Balancier : 3,70 m	7,5 m	-	-	-	-	-	-	-	-	*6,02	*6,02	-	-	*4,76	*4,76	7,89
Tuiles : 850 mm	6,0 m	-	-	-	-	-	-	*7,07	*7,07	*6,92	6,83	-	-	*4,57	*4,57	8,77
Châssis inférieur : NLC	4,5 m	-	-	-	-	*9,52	*9,52	*8,19	*8,19	*7,46	6,67	*6,01	4,96	*4,56	*4,56	9,32
Lame de remblayage en appui	3,0 m	-	-	-	-	*12,56	*12,56	*9,68	8,99	*8,23	6,44	*7,41	4,86	*4,68	4,38	9,60
	1,5 m	-	-	-	-	*15,30	13,05	*11,13	8,56	*9,04	6,20	*7,82	4,74	*4,96	4,27	9,65
	0,0 m	-	-	*6,60	*6,60	*16,81	12,53	*12,16	8,24	*9,65	6,01	*8,08	4,65	*5,44	4,33	9,45
	-1,5 m	*6,60	*6,60	*10,58	*10,58	*17,08	12,33	*12,56	8,07	*9,87	5,91	*6,27	4,61	*6,23	4,61	9,00
	-3,0 m	*11,07	*11,07	*15,95	*15,95	*16,29	12,35	*12,18	8,04	*9,44	5,91	-	-	*7,63	5,21	8,26
	-4,5 m	-	-	*19,85	*19,85	*14,29	12,55	*10,69	8,17	-	-	-	-	*8,33	6,49	7,13
	-6,0 m	-	-	-	-	*10,05	*10,05	-	-	-	-	-	-	-	-	5,35
Flèche : flèche articulée 6,2 m	9,0 m	-	-	-	-	*11,36	*11,36	-	-	-	-	-	-	*10,22	*10,22	4,83
Balancier : 2,55 m	7,5 m	-	-	-	-	*11,52	*11,52	*10,60	9,66	-	-	-	-	*8,91	8,35	6,53
Tuiles : 850 mm	6,0 m	-	-	-	-	*12,66	*12,66	*10,80	9,54	*9,00	6,61	-	-	*8,48	6,52	7,56
Châssis inférieur : NLC	4,5 m	-	-	-	-	*14,86	14,35	*11,53	9,18	*9,67	6,51	-	-	*8,48	5,64	8,20
Lame de remblayage en appui	3,0 m	-	-	-	-	*16,73	13,31	*12,31	8,75	*9,92	6,32	-	-	*8,72	5,20	8,52
	1,5 m	-	-	-	-	*16,29	12,63	*12,68	8,38	*9,97	6,13	-	-	*8,43	5,07	8,57
	0,0 m	-	-	-	-	*15,95	12,40	*12,27	8,17	*9,53	6,01	-	-	*8,06	5,20	8,35
	-1,5 m	-	-	*11,22	*11,22	*13,72	12,42	*10,91	8,12	*8,20	5,99	-	-	*7,45	5,67	7,84
	-3,0 m	-	-	-	-	*10,34	*10,34	*8,27	8,23	-	-	-	-	*6,28	*6,28	6,97
Flèche : flèche articulée 6,2 m	9,0 m	-	-	-	-	-	-	-	-	-	-	-	-	*7,02	*7,02	5,73
Balancier : 3,05 m	7,5 m	-	-	-	-	-	-	*8,89	*8,89	-	-	-	-	*6,19	*6,19	7,21
Tuiles : 850 mm	6,0 m	-	-	-	-	*9,24	*9,24	*9,68	9,68	*8,52	6,73	-	-	*5,88	5,81	8,16
Châssis inférieur : NLC	4,5 m	-	-	*20,63	*20,63	*14,04	*14,04	*11,08	9,31	*9,37	6,58	-	-	*5,82	5,11	8,75
Lame de remblayage en appui	3,0 m	-	-	-	-	*16,14	13,59	*12,00	8,85	*9,74	6,36	*6,47	4,80	*5,97	4,76	9,05
	1,5 m	-	-	-	-	*17,16	12,77	*12,57	8,44	*9,94	6,15	*7,37	4,71	*6,31	4,64	9,10
	0,0 m	-	-	-	-	*16,57	12,41	*12,45	8,17	*9,71	5,99	-	-	*6,93	4,74	8,89
	-1,5 m	-	-	*10,43	*10,43	*14,74	12,34	*11,43	8,07	*8,78	5,93	-	-	*7,05	5,10	8,41
	-3,0 m	-	-	-	-	*11,75	*11,75	*9,29	8,12	*6,44	6,02	-	-	*6,14	5,91	7,61
Flèche : flèche articulée 6,2 m	9,0 m	-	-	-	-	*6,92	*6,92	-	-	-	-	-	-	*6,78	*6,78	4,55
Balancier : 3,70 m	7,5 m	-	-	-	-	-	-	*6,90	*6,90	-	-	-	-	*5,38	*5,38	6,67
Tuiles : 850 mm	6,0 m	-	-	-	-	-	-	*7,21	*7,21	*6,33	*6,33	-	-	*4,85	*4,85	7,98
Châssis inférieur : NLC	4,5 m	-	-	-	-	-	-	*7,53	*7,53	*7,39	6,84	-	-	*4,62	*4,62	8,85
Lame de remblayage en appui	3,0 m	-	-	*9,14	*9,14	*9,29	*9,29	*9,12	*9,12	*8,51	6,66	*6,33	4,94	*4,57	*4,57	9,39
	1,5 m	-	-	-	-	*15,15	13,95	*11,45	8,98	*9,39	6,41	*7,64	4,82	*4,67	4,28	9,68
	0,0 m	-	-	-	-	*16,77	12,97	*12,27	8,50	*9,76	6,16	*8,05	4,70	*4,91	4,17	9,72
	-1,5 m	-	-	*5,85	*5,85	*16,90	12,41	*12,48	8,16	*9,77	5,96	*7,78	4,60	*5,33	4,24	9,53
	-3,0 m	-	-	*9,87	*9,87	*15,68	12,21	*11,87	7,98	*9,21	5,85	*6,83	4,57	*6,04	4,52	9,08
	-4,5 m	-	-	*15,31	*15,31	*13,25	12,25	*10,26	7,97	*7,72	5,85	-	-	*6,02	5,11	8,34
	-6,0 m	-	-	-	-	*9,37	*9,37	*7,20	*7,20	-	-	-	-	-	-	7,22

Remarques : 1. Machine en mode "Levage - F" (Power Boost) pour des capacités de levage optimales.

2. Les valeurs indiquées ci-dessus sont mesurées selon les normes SAE J1097 et ISO 10567 relatives aux capacités de levage des pelles hydrauliques.

3. Les valeurs indiquées sont nominales et ne dépassent pas 87 % de la capacité de levage hydraulique ou 75 % de la charge de basculement.

4. Les valeurs nominales repérées par un astérisque (*) correspondent à la limite de levage hydraulique plutôt qu'à la limite de basculement.

Équipement

ÉQUIPEMENT STANDARD

Moteur

Moteur diesel 4 temps, turbocompressé, à refroidissement liquide, injection directe et refroidisseur de l'air d'admission. Conforme aux normes antipollution UE Etape V (Tier 4f).

Filtre à air avec indicateur de colmatage

Préchauffage de l'air d'admission

Filtre à carburant et décanteur

Pompe de remplissage de carburant : 50 L/min, avec arrêt automatique

Alternateur 120 A

Système électrique / électronique

Système Contronic :

- Système avancé de modes de travail

- Système d'auto-diagnostic

Système Caretrack GSM ou Satellite avec abonnement Caretrack de 3 ans

Affichage des données opérationnelles

Régulation électronique du régime moteur

Mise au ralenti automatique

Surpression hydraulique (Power Boost) par contacteur à impulsion

Fonction de sécurité démarrage / arrêt

Ecran d'affichage couleur LCD à intensité lumineuse réglable

Contacteur de coupure générale

Fonction d'interdiction de re-démarrage

Feux de travail halogènes ou LED de forte puissance :

- Halogènes : 1 sur la tourelle, 2 sur la flèche

- LED : 1 sur la tourelle, 2 sur la flèche

Batteries, 2 x 12 V / 170 Ah

Démarrreur 24 V / 5,5 kW

Tourelle

Contrepoids 8 450 kg

Marchepieds, rambardes et mains courantes

Coffre à outillage

Plaques métalliques perforées antidérapantes

Plaques de blindage (usage intensif)

Châssis inférieur

Plaques de blindage

Tendeurs de chenille hydrauliques

Maillons de chenille à axes étanches et graissés à vie

Guides de chenille standard

Système hydraulique

Système hydraulique à régulation automatique

- Fonction de cumul de débit

- Priorité à la flèche

- Priorité au balancier

- Priorité à l'orientation

Technologie ECO de réduction de la consommation de carburant

Clapets de régénération flèche, balancier et godet

Clapets antirebonds d'orientation

Clapets de maintien de charge flèche et balancier

Filtration multi-étage

Amortissement de fin de course des vérins

Joint de vérin anti-contamination

Moteurs de translation à deux gammes de vitesse à sélection automatique

Huile hydraulique longue durée 46

ÉQUIPEMENT STANDARD

Cabine et poste de conduite

Cabine homologuée ROPS (ISO 12117-2) avec vitre de toit fixe

Suspension sur silentblochs caoutchouc / huile silicone / ressort

Levier de verrouillage des commandes

Leviers et pédales de translation

Siège entièrement réglable avec console de commande à manipulateur assisté réglable

Manipulateurs assistés de commande (4 contacteurs chacun ou 3 contacteurs et 1 proportionnel)

Chauffage / climatisation à régulation automatique

Antenne flexible

Autoradio avec connexions AUX / USB / Bluetooth

Cabine étanche et insonorisée avec :

- Porte-gobelets

- Ceinture de sécurité

- Porte verrouillable

- Vitres en verre de sécurité teinté

- Tapis de sol

- Avertisseur sonore

- Pare-soleils : pare-brise, vitre de toit, vitre arrière

- Nombreux espaces de rangement

- Vitre de pare-brise supérieure relevable

- Vitre inférieure de pare-brise amovible

- Essuie-glace de pare-brise avec fonction intermittente

Caméra de vision latérale

Caméra de vision arrière

Clé unique contact / serrures

Tuiles

600 mm à triple arête

Groupe de travail

Flèche monobloc 6,2 m

Balancier 3,05 m

Articulation de godet

Graissage centralisé manuel

Entretien

Kit d'outillage, entretien quotidien

Équipement

ÉQUIPEMENT EN OPTION

Moteur

Arrêt moteur automatique

Réchauffeur de bloc-moteur 240 V

Réchauffeur de bloc moteur autonome, 10 kW

Décanteur chauffé

Système de refroidissement pour climat tropical

Ventilateur de refroidissement réversible

Système électrique / électronique

Feux de travail supplémentaires (LED ou halogènes)

- 3 sur la cabine (2 à l'avant, 1 à l'arrière)

- 1 sur le contrepoids

Alarme de déplacement

Système antivol, verrouillage par code

Gyrophare

Châssis inférieur

Châssis inférieur long étroit

Guidage intégral des chenilles

Lame de remblayage

Tuiles 700 / 800 / 850 mm à triple arête

Tuiles 600 mm à double arête

Système hydraulique

Fonction de flottement de la flèche avec clapets de sécurité de rupture de flexibles

Circuits hydrauliques auxiliaires :

- Système de gestion des accessoires (enregistrement de 20 configurations prédéfinies)

- Brise-roche et cisaille, débit 1 ou 2 pompe(s)

- Godet inclinable / Tiltrotator

- Supplément pour godet inclinable et tiltrotator

- Circuit auxiliaire grappin / benne preneuse

- Attache rapide

- Ligne de retour de drain dans la machine de base et sur la flèche

- Pré-réglage de la pression

Huile hydraulique ISO VG 32 ou 46

Huile hydraulique longue durée 68

Huile hydraulique biodégradable 46

ÉQUIPEMENT EN OPTION

Cabine et poste de conduite

Cabine homologuée ROPS (ISO 12117-2) avec vitre de toit ouvrante

Siège à sellerie textile, sans chauffage

Siège à sellerie textile avec chauffage intégré et suspension pneumatique

Pédale de translation rectiligne

Structure de protection contre la chute d'objets (FOG) fixée à la cabine

Grille de toit fixée à la cabine (FOPS)

Kit fumeur (cendrier et allume-cigare)

Kit anti-vandalisme

Grillage de sécurité (pare-brise)

Pare-soleil de toit ouvrant (tôle)

Visière antipluie

Essuie-glace de vitre inférieure de pare-brise

Système Smart View Volvo

Pare-brise en un morceau (vitre fixe)

Groupe de travail

Flèche articulée 6,2 m

Balancier 2,55 m, balancier 3,7 m

Articulation de godet avec anneau de levage intégré

Attaches rapides hydrauliques

Attache rapide hydraulique Volvo S2, avec crochet de levage / sans crochet de levage

Attache rapide hydraulique Volvo universelle U35

Attache rapide hydraulique Volvo Steelwrist S70

Entretien

Kit d'outillage compact

Kit de pièces de rechange

Divers

Pack démolition :

- Carénage de la couronne d'orientation

- Protection des vérins de flèche

- Protection du vérin de godet

- Porte latérale renforcée et capot grillagé

Accessoires

Godet universel (GP)

Godet usage intensif (HD)

Tiltrotator Steelwrist®

QUELQUES OPTIONS VOLVO

Châssis inférieur étroit



Flèche articulée



Lame de remblayage



Ventilateur réversible



Pédale additionnelle (translation rectiligne)



Joystick proportionnel



Tous nos produits ne sont pas disponibles pour tous les marchés. En raison de notre politique d'amélioration permanente, nous nous réservons le droit de modifier sans préavis la conception et les caractéristiques de nos produits. Les illustrations ne représentent pas forcément la version standard de la machine.



VOLVO

Volvo Construction Equipment
volvoce.com