



Domaine d'utilisation

Le pesage de palettes ou de containers durant leur manutention est l'avantage immédiat du transpalette peseur.

Les contrôles de marchandises en réception, en expédition ou en inventaire sont facilités, réduits au plus simple.

Le transpalette peseur manuel 4 capteurs est idéal pour la pesée des palettes européennes.

Le TPN-H Access a été conçu pour un usage intensif et industriel.

Conformité

- ▼ Conforme à la Directive Européenne relative à la Compatibilité Électromagnétique.
- ▼ Conforme à la Directive Européenne relative aux Machines.

Modèles disponibles

Modèle HML :

Modèle	Max.	d
TPN-H Access	2 000 kg	1 kg

Fonctions

- ▼ Tare, Brut, Net.
- ▼ Pesage simple.
- ▼ Sommation.
- ▼ Coupure automatique au bout de 5 minutes sans utilisation.

Présentation générale

Afficheur :

- ▼ LCD 6 digits de 15 mm avec rétroéclairage.

Clavier :

- ▼ 4 touches tactiles.

Imprimante thermique (en option)

- ▼ Exemples de tickets

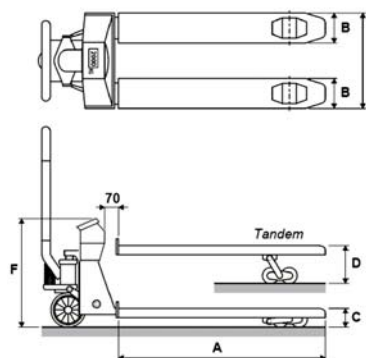
01 B/G	28	kg	01 N	6	kg
02 B/G	27	kg	01 PT	50	kg
03 B/G	70	kg	02 N	7	kg
			02 PT	50	kg
-----			-----		
03 TOT	125	kg	02 TOT	13	kg

Données

- ▼ Transpalette peseur manuel : 4 capteurs.
- ▼ Portée : 2 000 kg.
- ▼ Graduation : 1 kg.
- ▼ Erreur maximale : 0,1 % du poids pesé.

Caractéristiques techniques

- ▼ Dimensions :
 - **A** - Longueur de fourche..... 1 150 mm
 - **B** - Largeur de fourche..... 180 mm
 - **C** - Hauteur minimale..... 90 mm
 - **D** - Hauteur maximale..... 210 mm
 - Course de levage 120 mm
 - **E** - Ecartement extérieur 550 mm
 - **F** - Hauteur indicateur..... 650 mm
- ▼ Masse 122 kg
- ▼ Roues directrices polyuréthane
- ▼ Roues de charge polyuréthane



Caractéristiques d'environnement

- ▼ Alimentation 4 piles AA (fournies)
- ▼ Autonomie jusqu'à 100 heures