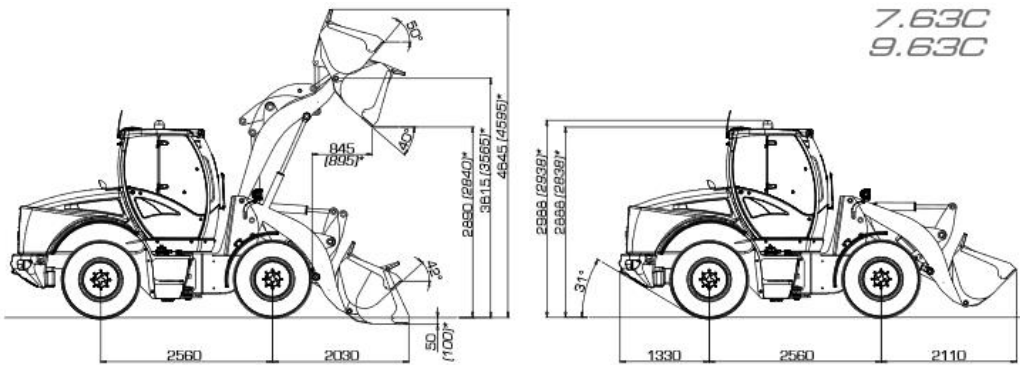


**Venieri**
S.P.A.**VF7.63**

7.63C

Poids max. **8350 Kg**Capacité godet **1,4-2,0 m³**Puissance Max. **106 CV**

Dimensions



*L: Avec Option pneumatiques 405/70 R24



PERFORMANCES

		STANDARD	MULTI USAGE	GROS VOLUME	FOURCHES
Capacité godet plein (SAE)	m ³	1,4	1,1	2,0	/
Longueur godet	mm	2.250	2.250	2.500	/
Poids godet	kg	500	600	600	/
Hauteur opérative max	mm	4.645 (4.595)*	4.560 (4.510)*	4.685 (4.635)*	/
Fourches (standard)					1000
Fourches (option)					1200
Hauteur de déversement à l'axe	mm	3.615 (3.565)*	3.615 (3.565)*	3.615 (3.565)*	/
Angle de déversement	°	40°	40°	40°	/
Hauteur de déversement	mm	2.890 (2.840)*	2.940 (2.890)*	2.840 (2.790)*	/
Distance de déversement	mm	845 (895)*	795 (715)*	885 (805)*	/
Distance maxi de déversement	mm	1.150 (1.200)*	1.100 (1.150)*	1.200 (1.250)*	/
Charge de basculement godet - machine en ligne	kg	5.600	5.700	5.400	/
Charge de basculement machine braquée (40°)	kg	5.000	5.100	4.800	/
Charge statique de basculement - braquée (40°)	kg				3.750
Capacité de chargement fourches EN 474-3 (80%) [†]	kg				3.000
Capacité de chargement fourches EN 474-3 (60%) [†]	kg				2.250
Force d'arrachement	kg	9.100	10.100	8.600	/
Longueur totale	mm	5.900	5.845	5.995	/
Rayon de braquage externe godet	mm	5.270	5.245	5.405	/
Poids total	kg	7.860 (7.600)*	7.760 (7.500)*	7.960 (7.700)*	/

*L: Avec Option pneumatiques 405/70 R24 † Centre de gravité à 500mm

GAP MATERIELS

www.gapmateriel.fr

ZI Châteauneuf - Plaine de Lachaup 05000 GAP

Tél 04 92 51 25 54