



MR300/CR/MVF110

OPERATEUR COULISSANT INDUSTRIEL 6.000kg

OPERATEUR MR300/CR/MVF110

MOTOREDUCTEUR 3HP POUR PORTAILS ET PORTES COULISSANTS DIMENSIONS EXCEPTIONNELLES



L'opérateur MR300/CR/MVF110 est la solution idéale pour la motorisation des portails coulissants à crémaillères de poids et de dimensions très élevées (jusqu'à 6.000kg).

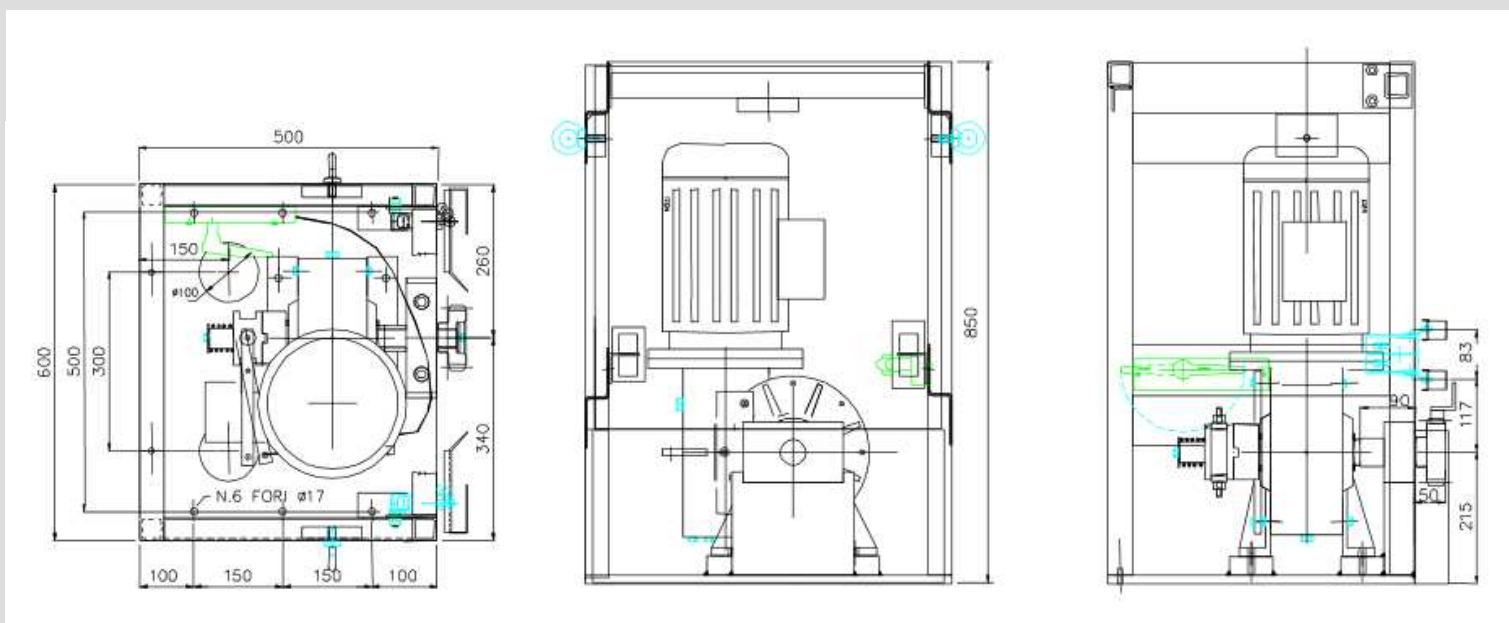
La fabrication particulièrement robuste de tous les composants, la lubrification du réducteur avec une huile aux caractéristiques spécifiques, et la puissance exceptionnelle du moteur ventilé garantissent une longue durée de vie avec un fonctionnement intensif.

Le motoréducteur irréversible maintient le blocage en ouverture et en fermeture.

Le débrayage d'urgence s'effectue par une poignée manuelle fixée sur le châssis à l'intérieur du caisson, dont l'accès est sécurisé par un capot verrouillé avec une serrure.

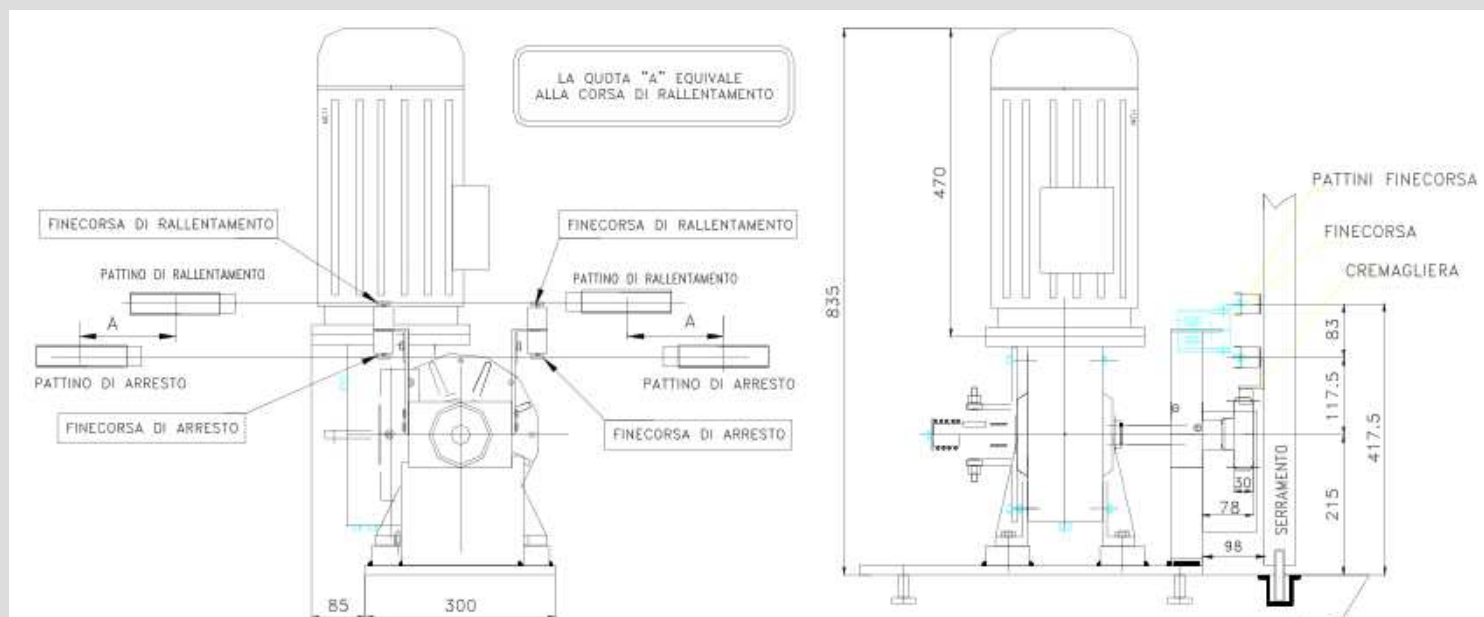
L'armoire de commande KEQS12 avec convertisseur de fréquence assure un démarrage et un arrêt progressifs, limitant ainsi les contraintes mécaniques sur les composants de l'installation.

L'opérateur est équipé de fins de courses électromécaniques pour l'arrêt en ouverture et en fermeture.



DONNEES TECHNIQUES

Alimentation	Moteur asynchrone triphasé 230/400V 50/60Hz
Courant	6/7 A
Puissance absorbée	3 HP
Couple	550 Nm
Vitesse	9,5m/min. à 1400 tr/min.
Température de service	-20°C / +70°C
Dimensions	L.500 x l.600 x H.850mm
Poids	210kg
Réducteur	Vis-sans-fin en acier haute résistance et engrenages en bronze Axe en acier haute résistance monté sur roulements à billes Lubrification huile spéciale
Pignon	Module 6 Z16
Usage	Intensif (moteur ventilé)
Structure	Châssis en acier électro-soudé avec peinture Epoxy Prédisposition pour passage de câbles électriques et fixation au sol
Habillage	Panneaux renforcés en acier laqué 15/10 Capot avant amovible en acier laqué avec verrouillable par serrure
Verrouillage	Motoréducteur irréversible
Débrayage	Manuel par poignée et câble acier dans le caisson
Fins de courses	2 fins de courses électromécaniques O/F
Gestion	Armoire de commande KEQS12 déportée dans coffret mural étanche Carte électronique à afficheur avec convertisseur de fréquence intégré (alimentation monophasé 230V) Fonctionnement automatique, semi-automatique, homme-mort, ... Réglages accélération, décélération, ralentissements, ...



N.B. : cet opérateur étant adapté aux installations de dimensions et de poids très élevés, il est dépourvu de limiteur de couple. C'est pourquoi, l'installateur devra équiper l'installation des dispositifs de sécurité permettant de respecter les normes en vigueur.

CASIT FRANCE
ZA des Tanneries
38780 PONT-EVEQUE

Tél. 04 74 15 50 80

Fax 04 74 15 50 81

E-mail : contact@casit-france.com

CASIT®



Via Pietra Alta, 1 - 10040 CASELETTE (TO), Italy
Tel. +39 011 968 82 30 - 968 81 70 - 968 89 30
Fax +39 011 968 83 63
E-mail: info@casit.it - www.casit.it

