

HYGRASGARD® KFF-20 / KFTF-20

HYGRASGARD® AFF-20 / AFTF-20 / AFF-25 / AFTF-25



S+S REGELTECHNIK

Sonde d'humidité et de température (y compris bride de montage) pour montage en gaine ou en saillie, étalonnable, avec commutation multi-gamme et sortie active, série Thor II et Thor III

Produit de qualité destiné au domaine CVC, précision 2% h.r.

Le capteur HYGRASGARD® KFF-20 KFTF-20 et AFF-20 AFTF-20 AFF-25 AFTF-25, capteur d'humidité-température étalonnable pour montage à l'extérieur et en gaine, est présenté en variante industrielle robuste dotée d'un filtre en acier fritté qui mesure l'humidité relative et ou la température de l'air. Le transmetteur d'humidité convertit la grandeur de mesure en un signal normalisé de 0-10 V ou de 4...20 mA, il est disponible avec ou sans écran. Intégré dans une boîte à bornes en matière plastique résiliente, couvercle de boîtier avec vis de fermeture rapide. Il est muni de quatre plages de température commutables et est utilisé dans un environnement non agressif, exempt de poussières, en technique frigorifique, de climatisation, de ventilation et de salles blanches, dans les gaines d'aération et de climatisation pour l'humidification et la déshumidification des halles industrielles, dans les pièces d'habitation, bureaux, hôtels, salles de maintenance, salles de réunion et centres de conférences. L'humidité relative (en% h.r.) est le quotient de la pression partielle de vapeur d'eau contenue dans le gaz par la pression de vapeur saturante à la même température. Les convertisseurs de mesure sont conçus pour donner la mesure exacte de l'humidité. Un capteur numérique à haute stabilité long terme est utilisé comme élément de mesure de l'humidité. L'ajustage fin peut être fait par l'utilisateur.

CARACTÉRISTIQUES TECHNIQUES :

Tension d'alimentation : 24 V ca ($\pm 20\%$) et 15...36 V cc ($\pm 10\%$) pour variante U
15...36 V cc ($\pm 10\%$) pour variante I (dépend de la charge)

Consommation électrique : < 1,1 VA 24 V cc; < 2,2 VA 24 V ca

Capteurs : **capteur d'humidité numérique avec capteur de température intégré, résistant à la condensation, petit hystérésis, haute stabilité long terme**
AFF-25 AFTF-25 : tête de capteur enfichable

Protection de capteur : **Filtre en métal fritté, remplaçable**

HUMIDITÉ :

Plage de mesure humidité : 0...100% h.r.
(sortie correspond à 0-10 V ou 4...20 mA)

Plage de service humidité : 0...95% h.r. (sans condensation)

Incertitude de mesure

humidité : **$\pm 2\%$ h.r. (20...90%) à +20°C, sinon $\pm 3\%$ h.r.**

Sortie humidité : 0-10 V pour variante U
4...20 mA pour variante I, charge < 800 Ω ,
voir diagramme de charge

TEMPERATURE :

Plage de mesure température : ... **commutation multi-gamme** (voir tableau)
-35...+35°C; -35...+75°C; 0...+50°C; 0...+80°C
(sortie correspond à 0-10 V ou 4...20 mA)

Plage de service température : ... -35...+80°C

Incertitude de mesure

température : $\pm 0,3$ K à 20°C

Sortie température : 0-10 V ou 4...20 mA

Température ambiante : stockage -25...+50°C, fonctionnement -5...+55°C

Raccordement électrique : 2, 3, ou 4 fils (voir schéma de raccordement),
0,14 - 1,5 mm², par bornes à vis sur carte

Boîtier : matière plastique, polyamide,
renforcé à 30% de billes de verre,
avec vis de fermeture rapide
(association fente fente en croix),
couleur blanc pur (similaire à RAL 9010).
Le couvercle de l'écran (Thor III) est transparent !

Dimensions du boîtier : KFF-20 KFTF-20 :
72 x 64 x 37,8 mm (Thor III sans écran)
72 x 64 x 43,3 mm (Thor III avec écran)
AFF-20 AFTF-20 AFF-25 AFTF-25 :
108 x 70 x 73,5 mm (Thor II)

Presse-étoupe : M 16 x 1,5; avec décharge de traction, remplaçable,
diamètre intérieur max. 10,4 mm

Tube de protection : **en acier inox**, \varnothing 16 mm,
KFF-20 KFTF-20 : Ln = 225 mm
AFF-20 AFTF-20 : Ln = 45 mm
AFF-25 AFTF-25 : Ln = 95 mm
la tête de mesure est interchangeable et vissée

Raccordement process : KFF-20 KFTF-20 :
avec bride (comprise dans la livraison)
en matière plastique (option en acier zingué)
AFF-20 AFTF-20 AFF-25 AFTF-25 :
par vis

Stabilité long terme : $\pm 1\%$ an

Classe de protection : III (selon EN 60 730)

Indice de protection : IP 65 (selon EN 60 529)

Normes : conformité CE selon Directive «CEM» 2004 108 CE,
selon EN 61326-1:2006, selon EN 61326-2-3:2006

En option : **écran avec rétro-éclairage**,
affichage à deux lignes, découpe env. 36x15 mm (lxh),
pour afficher la température effective et ou l'humidité effective

ACCESSOIRES : voir dernier chapitre

KFF-20
KFTF-20



AFF-20
AFTF-20



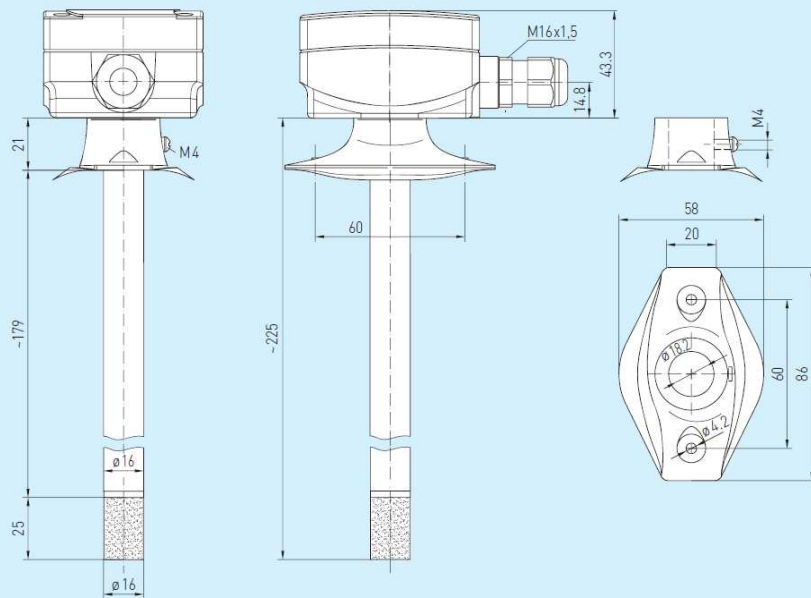
AFF-25
AFTF-25
(tête de mesure
enfichable
et vissée)



S+S REGELTECHNIK

Plan coté

KFF-20
KFTF-20

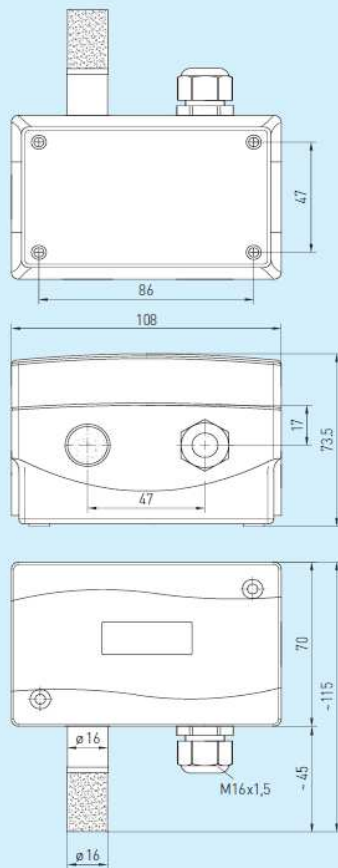


KFF-20
KFTF-20
avec écran



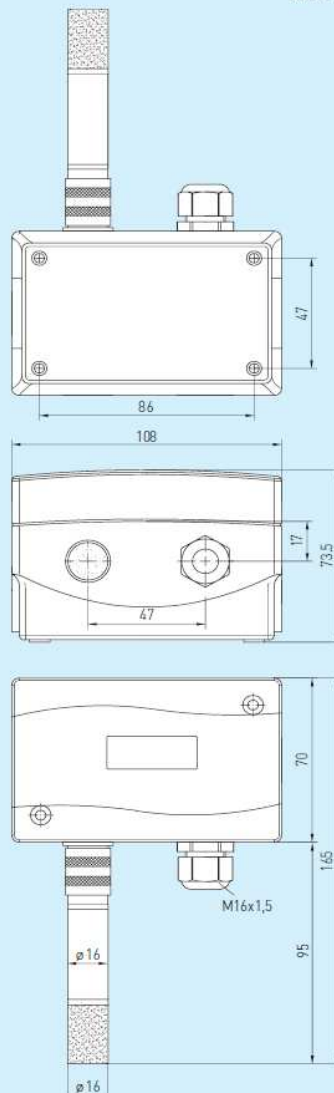
Plan coté

AFF-20
AFTF-20



Plan coté

AFF-25
AFTF-25



AFF-20
AFTF-20
avec écran



AFF-25
AFTF-25
avec écran
(tête de mesure
enfichable
et vissée)



Sonde d'humidité et de température (y compris bride de montage) pour montage en gaine ou en saillie, étalonnable, avec commutation multi-gamme et sortie active, série Thor II et Thor III

Schéma de raccordement

KFTF-20-U
avec écran

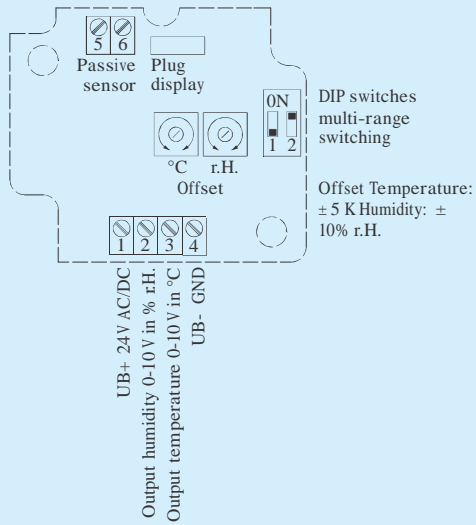


Schéma de raccordement**

KFTF-20-I
avec écran

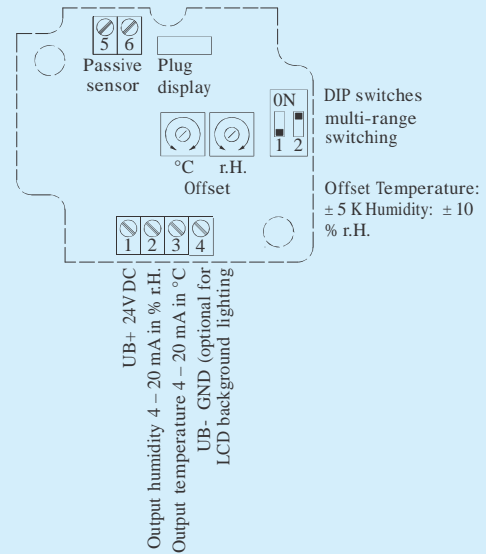


Schéma de raccordement

AFTF-20-U | AFTF-25-U
avec écran

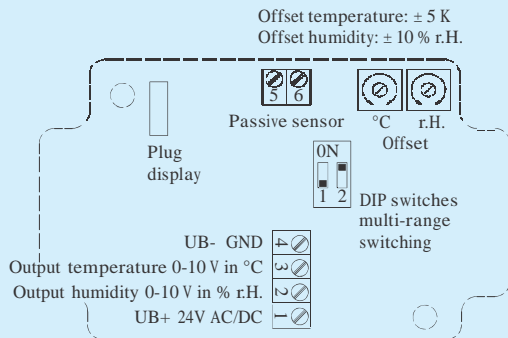
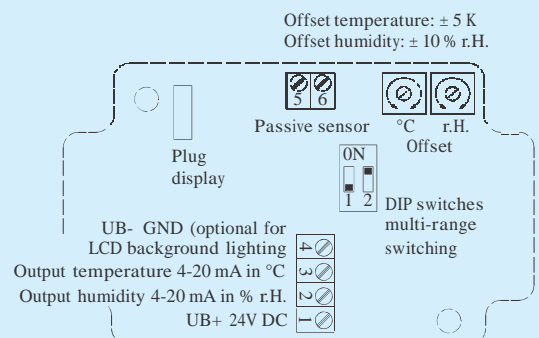


Schéma de raccordement**

AFTF-20-I | AFTF-25-I
avec écran



Raccordement
3 fils

KFF-20-U
AFF-20-U / AFF-25-U

- 1 +UB 24V AC/DC
- 2 Output humidity in % r.H. 0-10V
- 3 Free
- 4 -UB-GND

Raccordement
2 ou 3 fils*

KFF-20-I
AFF-20-I / AFF-25-I
(transmetteur)

- 1 +UB 24V DC
- 2 Output humidity in % r.H. 4-20mA
- 3 Free
- 4 -UB-GND (optional for backlighting)

Raccordement
4 fils

KFTF-20-U
AFTF-20-U | AFTF-25-U

- 1 +UB 24V AC/DC
- 2 Output humidity in % r.H. 0-10V
- 3 Output temperature in °C 0-10V
- 4 -UB-GND

Raccordement
3 ou 4 fils**

KFTF-20-I
AFTF-20-I | AFTF-25-I
(transmetteur)

- 1 +UB 24V DC
- 2 Output humidity in % r.H. 4-20mA
- 3 Output temperature in °C 4-20mA
- 4 -UB-GND (optional for backlighting)

Raccordement* :
Raccordement 2 fils pour appareils sans avec écran (non éclairé)
Raccordement 3 fils pour appareils avec écran rétro-éclairé

Raccordement** :
Raccordement 3 fils pour appareils sans avec écran (non éclairé)
Raccordement 4 fils pour appareils avec écran rétro-éclairé



Tableau de température plage de mesure : -35...+75°C

°C	U _A en V	I _A en mA
-35	0,0	4,0
-30	0,5	4,7
-25	0,9	5,5
-20	1,4	6,2
-15	1,8	6,9
-10	2,3	7,6
-5	2,7	8,4
0	3,2	9,1
5	3,6	9,8
10	4,1	10,5
15	4,5	11,3
20	5,0	12,0
25	5,5	12,7
30	5,9	13,5
35	6,4	14,2
40	6,8	14,9
45	7,3	15,6
50	7,7	16,4
55	8,2	17,1
60	8,6	17,8
65	9,1	18,5
70	9,5	19,2
75	10,0	20,0

Tableau de température plage de mesure : 0...+50°C

°C	U _A en V	I _A en mA
0	0	4,0
5	1	5,6
10	2	7,2
15	3	8,8
20	4	10,4
25	5	12,0
30	6	13,6
35	7	15,2
40	8	16,8
45	9	18,4
50	10	20,0

Tableau de température plage de mesure : -35...+35°C

°C	U _A en V	I _A en mA
-35	0,0	4,0
-30	0,7	5,1
-25	1,4	6,3
-20	2,1	7,4
-15	2,9	8,6
-10	3,6	9,7
-5	4,3	10,9
0	5,0	12,0
5	5,7	13,1
10	6,4	14,3
15	7,1	15,4
20	7,9	16,6
25	8,6	17,7
30	9,3	18,9
35	10,0	20,0

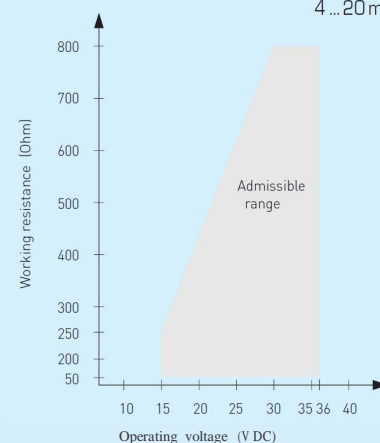
Tableau de température plage de mesure : 0...+80°C

°C	U _A en V	I _A en mA
0	0,0	4,0
5	0,6	5,0
10	1,3	6,0
15	1,9	7,0
20	2,5	8,0
25	3,1	9,0
30	3,8	10,0
35	4,4	11,0
40	5,0	12,0
45	5,6	13,0
50	6,3	14,0
55	6,9	15,0
60	7,5	16,0
65	8,1	17,0
70	8,8	18,0
75	9,4	19,0
80	10,0	20,0

Tableau d'humidité plage de mesure : 0...100% h.r.

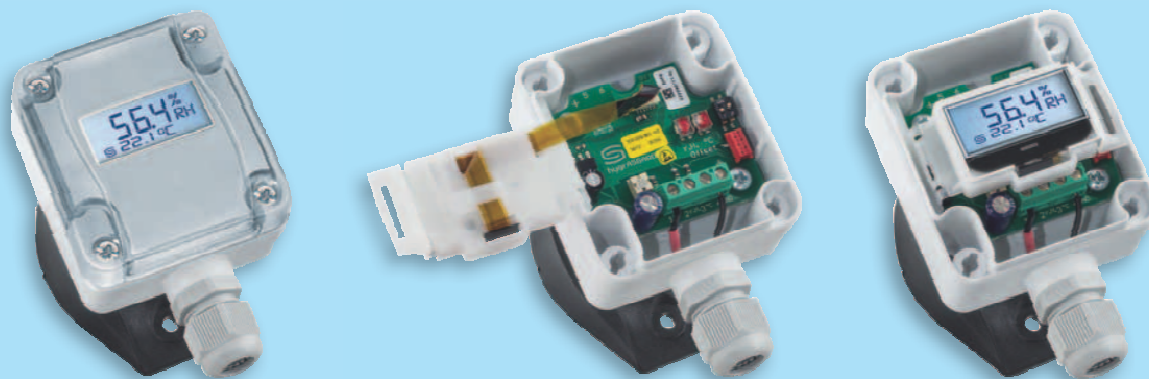
% h.r.	U _A en V	I _A en mA
0	0	4,0
5	0,5	4,8
10	1,0	5,6
15	1,5	6,4
20	2,0	7,2
25	2,5	8,0
30	3,0	8,8
35	3,5	9,6
40	4,0	10,4
45	4,5	11,2
50	5,0	12,0
55	5,5	12,8
60	6,0	13,6
65	6,5	14,4
70	7,0	15,2
75	7,5	16,0
80	8,0	16,8
85	8,5	17,6
90	9,0	18,4
95	9,5	19,2
100	10,0	20,0

Plages de mesure de température (réglables)	DIP 1	DIP 2
-35...+75°C	ON	ON
-35...+35°C	OFF	OFF
0...+50°C	OFF	ON
0...+80°C	ON	OFF

Diagramme de charge KFF-20 / KFTF-20
AFF-20 / AFTF-20
AFF-25 / AFTF-25
4...20 mA

Sonde d'humidité et de température (y compris bride de montage) pour montage en gaine ou en saillie, étalonnable, avec commutation multi-gamme et sortie active, série Thor III

KFF-20
KFTF-20
avec écran



HYGRASGARD® KFF-20 et KFTF-20, y compris bride de montage

Désignation WG1	plage de mesure		sortie	
	humidité relative	température (commutable)	humidité relative	température
KFF-20 I	0 ... 100% h.r.	–	4 ... 20 mA	–
KFF-20 U	0 ... 100% h.r.	–	0-10 V	–
KFTF-20 I	0 ... 100% h.r.	-35 ... +75 °C	4 ... 20 mA	4 ... 20 mA
		-35 ... +35 °C		
		0 ... +50 °C		
		0 ... +80 °C		
KFTF-20 U	0 ... 100% h.r.	-35 ... +75 °C	0-10 V	0-10 V
		-35 ... +35 °C		
		0 ... +50 °C		
		0 ... +80 °C		

KFF-20 KFTF-20-xx-Display

écran avec rétro-éclairage, affichage à deux lignes

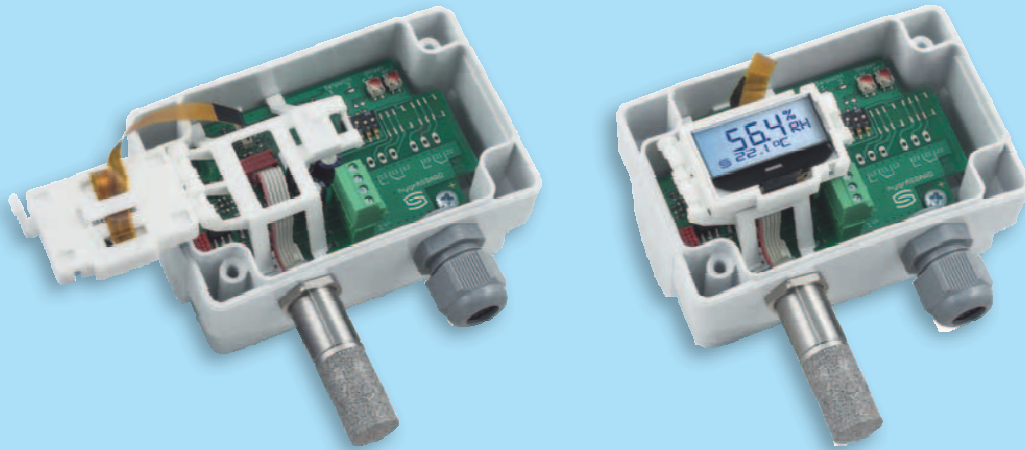
HYGRASGARD® AFF-20 / AFTF-20

HYGRASGARD® AFF-25 / AFTF-25

Sonde d'humidité et de température pour montage en saillie, étalonnable, avec commutation multi-gamme et sortie active, série Thor II



S+S REGELTECHNIK



AFF-20
AFTF-20
avec écran



HYGRASGARD® AFF-20 et AFTF-20

Désignation WG1	plage de mesure		sortie	
	humidité relative	température (commutable)	humidité relative	température
AFF-20 I	0...100% h.r.	–	4...20 mA	–
AFF-20 U	0...100% h.r.	–	0-10 V	–
AFTF-20 I	0...100% h.r.	-35...+75 °C -35...+35 °C 0...+50 °C 0...+80 °C	4...20 mA	4...20 mA
AFTF-20 U	0...100% h.r.	-35...+75 °C -35...+35 °C 0...+50 °C 0...+80 °C	0-10 V	0-10 V
AFF-20 AFTF-20-xx-Display	écran avec rétro-éclairage , affichage à deux lignes			
Accessoires :	WS-01 protection contre le soleil et les intempéries			

HYGRASGARD® AFF-25 et AFTF-25 avec tête de mesure (sonde) enfichable, interchangeable

Désignation WG1	plage de mesure		sortie	
	humidité relative	température (commutable)	humidité relative	température
AFF-25 I	0...100% h.r.	–	4...20 mA	–
AFF-25 U	0...100% h.r.	–	0-10 V	–
AFTF-25 I	0...100% h.r.	-35...+75 °C -35...+35 °C 0...+50 °C 0...+80 °C	4...20 mA	4...20 mA
AFTF-25 U	0...100% h.r.	-35...+75 °C -35...+35 °C 0...+50 °C 0...+80 °C	0-10 V	0-10 V
AFF-25 AFTF-25-xx-Display	écran avec rétro-éclairage , affichage à deux lignes			
Pièce de rechange :	MSK-25 tête de mesure (sonde), enfichable, comme élément interchangeable			
Accessoires :	WS-01 protection contre le soleil et les intempéries			