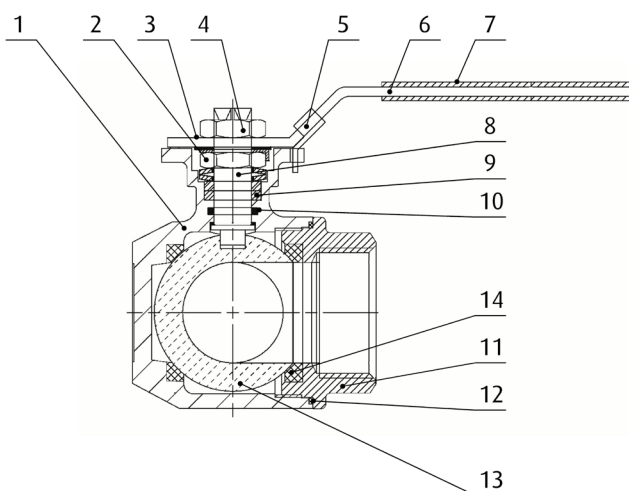


VÁLVULA DE ESFERA 3 VÍAS PASO TIPO "T" O TIPO "L"

3 WAY STAINLESS STEEL BALL VALVE



DESCRIPCIÓN COMPONENTES - COMPONENTS DESCRIPTION

Ítem	Descripción - Description	Material - Material
1	Cuerpo - Body	Acero Inoxidable - Stainless Steel CF8M (AISI 316)
2	Tuerca prensado - Stem packing	Acero Inoxidable - Stainless Steel AISI 304-1.4301
3	Placa indicadora de flujo - Flow indication plate	Aluminio - Aluminium
4	Tuerca eje - Stem nut	Acero Inoxidable - Stainless Steel AISI 304-1.4301
5	Bloqueo de maneta - Handle lock	Acero Inoxidable - Stainless Steel AISI 304-1.4301
6	Maneta - Handle	Acero Inoxidable - Stainless Steel AISI 304-1.4301
7	Recubrimiento maneta - Handle sleeve	PVC azul - Blue PVC
8	Eje - Stem	Acero Inoxidable - Stainless Steel AISI 304-1.4301
9	Anillo prensado - Packing ring	PTFE
10	Junta de eje - Stem seal	VITON
11	Contra cuerpo - Locking body	Acero Inoxidable - Stainless Steel CF8M (AISI 316)
12	Asiento cuerpo - Body seat	PTFE
13	Bola - Ball	Acero Inoxidable - Stainless Steel CF8M (AISI 316)
14	Asiento bola - Ball seat	PTFE+15%GF

CARACTERÍSTICAS BÁSICAS

- Válvula de esfera H/H.
- Construcción en acero inoxidable CF8M (AISI 316).
- Presión máxima de ejercicio: PN 63.
- Temperatura de servicio: -20 °C a 180 °C.
- Extremos roscados según UNE-EN 10226-1 y ISO 7-1.
- Mando manual por palanca con sistema de bloqueo.
- Maneta en AISI 304 recubierta de PVC azul.
- Montaje actuador directo según ISO 5211.

APLICACIONES GENERALES

- Industria química, alimentaria, térmica y farmacéutica.
- Líneas de agua, gas, vapor, condensados y aceites.

BASIC FEATURES

- Ball valve F/F.
- Made in CF8M (AISI 316).
- Maximum working pressure: PN 63.
- Working temperature: -20 °C to 180 °C.
- Female threads ends according to EN 10226-1 and ISO 7-1.
- Device locking system.
- Handle in AISI 304 with blue PVC sleeve.
- Direct mounting for actuators ISO 5211.

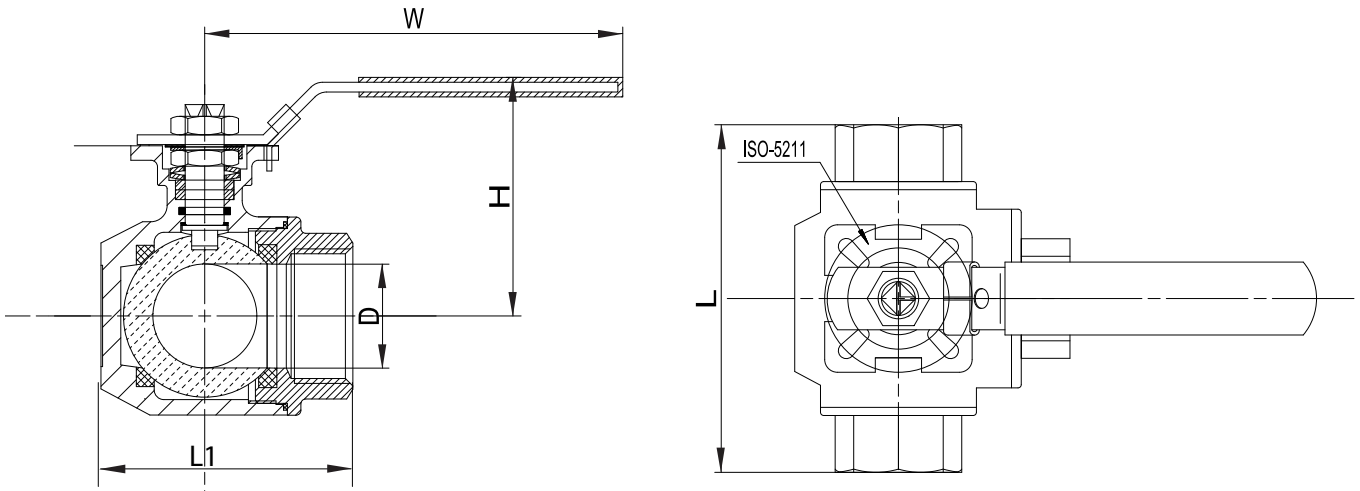
GENERAL APPLICATIONS

- Chemical, food, thermal and pharmaceutical industries.
- Water lines, gas, steam, condensates and oils.

Rev.0-12.18
1/2

VÁLVULA DE ESFERA 3 VÍAS PASO TIPO "T" O TIPO "L"

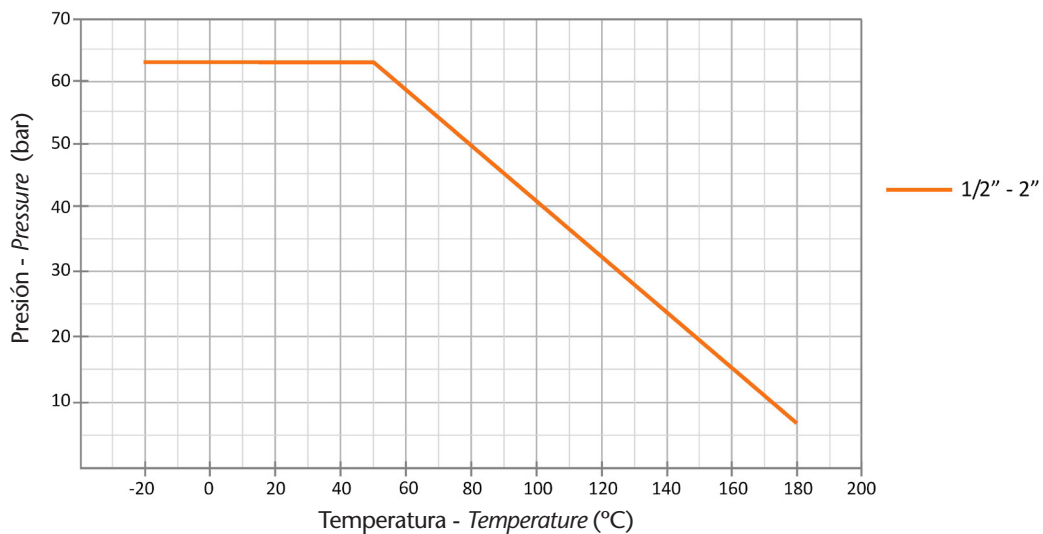
3 WAY STAINLESS STEEL BALL VALVE



INFORMACIÓN TÉCNICA - TECHNICAL INFORMATION

R (inches)	COD. TIPO "T"	COD. TIPO "L"	PN	DIMENSIONES - DIMENSIONS					Peso aprox. Weight aprox. (kg)
				D (mm)	L (mm)	L1 (mm)	H (mm)	W (mm)	
1/4"	IVBT0061	IVBL0061	63	9,0	75,8	64	76	143	0,650
3/8"	IVBT0062	IVBL0062	63	11,0	75,8	64	76	143	0,620
1/2"	IVBT0063	IVBL0063	63	12,5	75,8	64	76	143	0,570
3/4"	IVBT0064	IVBL0064	63	16,0	87,2	68	80	143	0,840
1"	IVBT0065	IVBL0065	63	20,0	102,4	82	95	163	1.350
1 1/4"	IVBT0066	IVBL0066	63	25,0	116,4	90	98	163	1.950
1 1/2"	IVBT0067	IVBL0067	63	32,0	127,0	107	110	188	2.880
2"	IVBT0068	IVBL0068	63	38,0	148,4	124	119	188	4.760

DIAGRAMA PRESIÓN - TEMPERATURA / PRESSURE - TEMPERATURE DIAGRAM



Nota : Debido al constante desarrollo de nuestros productos, los datos suministrados pueden ser alterados sin previo aviso.

Note : Due to the continuous development of our products, specifications may be changed without notification at any time.

Rev.0-12.18
2/2



Polígono Industrial ATUSA - Agurain S/N - 01200 Salvatierra (Alava) España
Tel.: (+34) 945 18 00 00 Fax : (+34) 945 30 01 53 e-mail: ventas@atusa.es
www.atusa.es

