

Kaiser. Performance counts.



Eco 3.0

Fiable dans des conditions des plus difficiles

**NETTOYAGE DE CANALISATIONS
AVEC RECYCLAGE**

Eco 3.0

Référence pour le recyclage d'eau

Eco 3.0 est la génération la plus actuelle de la série EcoCombi ; elle établit de nouveaux jalons en matière d'efficacité de nettoyage des canalisations avec recyclage d'eau. L'encombrement ultra compact grâce à son empattement court, le design modern et la flèche combinée des tuyaux sont les innovations les plus marquantes, associées aux composants centraux puissants et éprouvés KDU, KWP et ROTOMAX.

La puissance max. de débit est de 400 litres/minute, la pression max. de l'eau est de 200 bars. La pompe à vide fournit un débit d'air max. de 3100 m³/h, la flèche de tuyau combinée rinçage/aspiration offre une longueur de tuyau d'aspiration allant jusqu'à 20m et limite la hauteur de construction à moins de 3,5m, la flèche élargit la zone de travail, grâce à sa flexibilité – pivotante, télescopique, levable, abaissable.



KAISERtronic

Le système hydraulique optimise la consommation de carburant en adaptant la puissance d'aspiration au vide nécessaire. En mode recyclage, le débit est régulé automatiquement en fonction de l'eau disponible. La qualité du nettoyage est optimisée par l'entraînement constant du tuyau HP dont la vitesse est régulée. Des interfaces supplémentaires permettent le lien avec des systèmes de détection et d'information pour la planification et l'organisation de l'entretien de la canalisation.

Plus de confort d'utilisation

L'affichage d'informations avec système d'analyse intégré fournit à l'opérateur un retour qualifié concernant les paramètres actuels de performance. Des données comme compteur métrique du tuyau, poids du véhicule et état des composants sont directement transmises à la télécommande radio et représentées graphiquement sur un écran. Par ailleurs, l'affichage et la commande de la pression d'eau au niveau de la buse de rinçage facilitent nettement le nettoyage de la canalisation.

Sans soucis – Diagnostic facilité

Avec le système de télémaintenance KAISERteleservice, le technicien de Service peut se connecter directement à la commande du véhicule via un modem, consulter les données actuelles et établir un diagnostic. Si nécessaire, des modifications de paramétrage peuvent également être effectuées. Les temps d'arrêt sont ainsi réduits au strict minimum.



TOUS LES DÉTAILS D'UN SEUL COUP D'ŒIL



Dispositif de bascule



Commutateur aspiration/
pression



Flèche combinée aspiration/
rinçage KSR70



Pack Design



Tableau de commande dans
la caisse latérale



Support tube, dépliable
hydrauliquement par radio



Système filtre ROTOMAX



Fermeture par anneau de
serrage

DONNÉES TECHNIQUES ET ÉQUIPEMENT

	Véhicule à 3 essieux (26 to)	Véhicule à 4 essieux (32 to)
Volume boue/ eau clarifiée (l)	7600/2700	10100/2700
Charge utile (kg)	9200	13500
Dimensions L x P x H (mm)	8750x2500x3450	9950x2500x3450

Télécommande radio

- Flexible d'aspiration
- Dévidoir de rinçage
- Commande pompe à vide et pompe à eau haute pression, variation de pression incluse
- Couvercle, fermeture par anneau de serrage et fonction de bascule
- Start/Stop et réglage du régime du moteur diesel

Avec écran d'affichage pour

- Affichage du contrôle de pression pour la pompe à vide et la pompe haute pression
- Volume d'eau et pression d'eau au niveau de la buse de rinçage
- Affichage du compteur métrique du tuyau HP avec fonction de totalisation
- Compteur d'heures et affichage d'état de fonctionnement des principaux composants
- Régime et consommation du moteur diesel*
- Charge par essieu pour les châssis avec essieux à suspension pneumatique*

*dépendant du châssis

Système de commande et de régulation KAISERtronic

- Jusqu'à 25% moins de consommation de carburant
- Mode Eco et Power : Régulation à plusieurs niveaux de la puissance de rinçage
- Automatique Start/Stop
- Régulation du régime en fonction de la longueur du tuyau HP
- Surveillance du débit d'eau de rinçage
- Adaptation de la puissance d'aspiration au vide nécessaire
- Système de refroidissement intelligent de l'oléo-hydraulique
- Intégration des données de fonctionnement du châssis
- Système de maintenance à distance KAISERte/eservice

Équipement d'eau haute pression

- Pompe haute pression KAISER transformateur de pression KDU148 avec une performance de rinçage de 320 litres par minute et une pression de la pompe de max. 200 bars
- Équipement de recyclage d'eau ROTOMAX avec dispositif de retro-lavage
- Dévidoir avec tuyau HP de 220m 1" ou de 150m 1¼" de tuyau haute pression
- Buses de nettoyage pour le filtre et la citerne

En option

- Performance de rinçage 350 ou 400 litres par minute
- Pack de sécurité hiver, au choix jusqu'à -5° C ou -15° C
- Dévidoir manuel avec tuyau HP de 40m ou de 80m ½" de tuyau haute pression
- Bras de rinçage télescopique

Installation sous vide

- Pompe à vide à anneau d'eau KAISER KWP1600i avec une puissance d'aspiration de 1600 m³/h et une dépression allant jusqu'à 0,85 bar au maximum
- Commutateur pour le changement rapide mode aspiration/ mode pression

En option

- Puissance d'aspiration 2000/2400 ou 3100 m³/h
- Flèche combinée tuyau d'aspiration/tuyau HP KSR70 ; tuyau d'aspiration DN125 env. 17,5m extensible ou tuyau d'aspiration DN150 env. 11,5m extensible, pivotant sur 180°, télescopique, levable, abaissable
- Flexible d'aspiration télescopique KSR10, 300° pivotant, levable, abaissable

Citerne

- Citerne en acier chromé
- Compartiment eau clarifiée avec pompe à vide intégrée
- Compartiment de séparation avec vidage automatique
- Couvercle de citerne avec fermeture par anneau de serrage
- Dispositif de bascule pour le vidage complet de la citerne

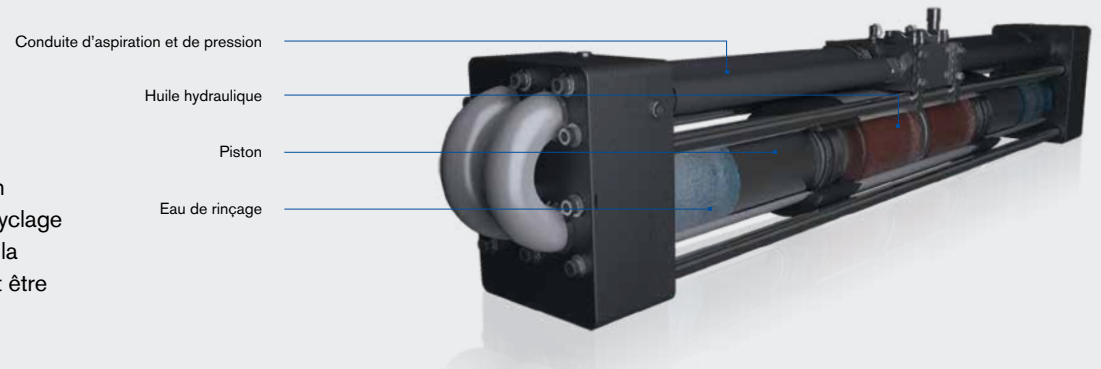
En option

- Pack Design

COMPOSANTS ET TECHNOLOGIES

Transformateur de pression KAISER KDU – pompe à eau HP

Le principe du transformateur de pression développé par KAISER se révèle comme la solution idéale dans le nettoyage quotidien des canalisations – notamment en combinaison avec le recyclage d'eau. La KDU est une pompe à eau haute pression entraînée hydrauliquement qui transforme la pression/volume d'huile directement en pression/volume d'eau. La pression et le débit peuvent être réglés indépendamment l'un de l'autre.

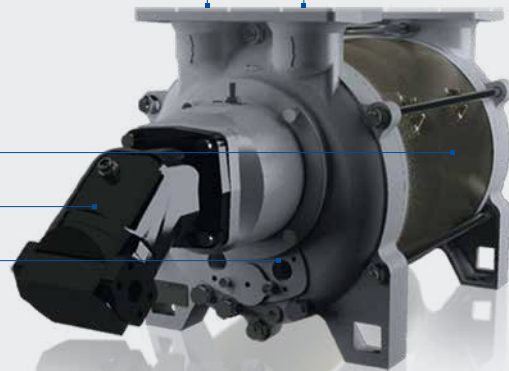


Raccord d'aspiration et de pression

Logement de pompe en alu

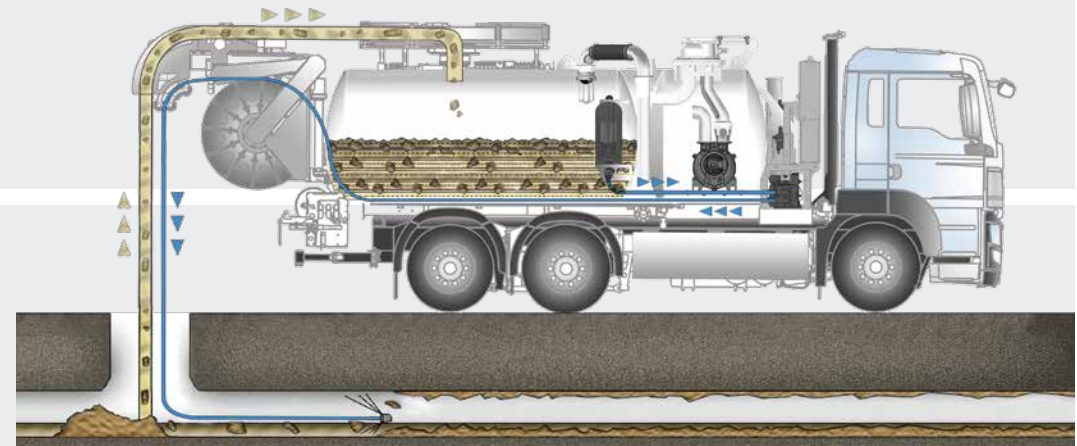
Moteur d'entraînement hydraulique

Raccord Intercooler



Pompe à anneau d'eau KAISER KWP – Pompe à vide

Déjà au milieu des années 80, KAISER a développé la première pompe à anneau d'eau en construction légère. Un rotor placé de manière excentrique à l'intérieur de la KWP crée un anneau d'eau via la force centrifuge. De l'air est aspiré et comprimé par les changements de volume à l'intérieur des chambres du rotor. Ce type de construction résiste très bien aux particules solides et convient parfaitement à l'aspiration de milieux liquides et solides.



KAISER ROTOMAX – Recyclage de l'eau

Le cœur du système de recyclage d'eau ROTOMAX est un tambour filtrant rotatif oscillant. Monté dans la partie avant du compartiment des boues, ce système de filtration à un niveau sépare les matières solides de l'eau de la canalisation. L'eau filtrée est acheminée directement au transformateur de pression KAISER pour d'autres opérations de rinçage. Les déplacements pour refaire le plein d'eau de rinçage deviennent superflus, la consommation de carburant et d'eau de rinçage sont nettement réduites.



**LE SYSTEM DE RECYCLAGE BREVETE DE KAISER ECONOMISE
24 000 000 LITRES D'EAU FRAICHE PAR AN ET PAR VEHICULE**

POUR VOTRE UTILISATION LE PRODUIT KAISER ADÉQUAT

VÉHICULES À RECYCLAGE D'EAU



Puissants et fiables, même dans des conditions les plus extrêmes.

- AquaStar
- Eco 3.0
- EcoCycler
- CityCycler
- EcoCombi
- CityCleaner

TRAITEMENT DE L'EAU / DRAINAGE



Clarification de l'eau par floculation.

- AquaStar WT
- KoIDry

VÉHICULES COMBINÉS



Flexibles pour répondre aux utilisations les plus variées.

- Elegance 2.0
- AquaStar
- Combi Eur-Mark
- Tornado
- BasicLine

VÉHICULES D'ASPIRATION ET DE RINÇAGE



Pour des exigences de performance des plus élevées dans le domaine d'utilisation respectif.

- Tornado
- Elegance 2.0
- Twister
- Véhicules spéciaux

VÉHICULES D'ASPIRATION À SEC



Aspiration haute performance de milieux secs et humides.

- Cerberus
- Hercules

HYDROVACS



Haute productivité avec une technologie robuste et fiable de l'excavation avec haute pression.

- CV-Series
- Urban X

PELLE ARAIGNÉE MOBILE



Une technique convaincante qui répond aux challenges.

- S12 Allroad
- S12 4x4
- S10
- S2

PELLE RAIL-ROUTE



Parfaitement adaptée à l'utilisation dans l'environnement ferroviaire.

- S22RR

Sous réserve de modifications techniques. Des options et accessoires proposés au choix peuvent avoir une influence sur les données techniques. Toutes les illustrations et images ont un caractère symbolique.