



Axial up to 50 N Radial up to 50 N



Based on 3 precision ball bearings

CHARACTERISTICS

ENCODER TYPE	Shaft encoder
SMD - TECHNOLOGY	Strong compact electronics
HIGH IP-RATING	Std. IP 65 (option IP 67)
LOW CURRENT CONSUMPTION	To be connected directly to PLC'S and counters
SHORT CIRCUIT PROTECTION	Thermal shut down at 155°C
WIDE SUPPLY RANGE	Min. 4,5V to max. 30V
STRONG CONSTRUCTION	Based on 3 precision ball bearings, for harsh industrial environments

ELECTRICAL SPECIFICATIONS

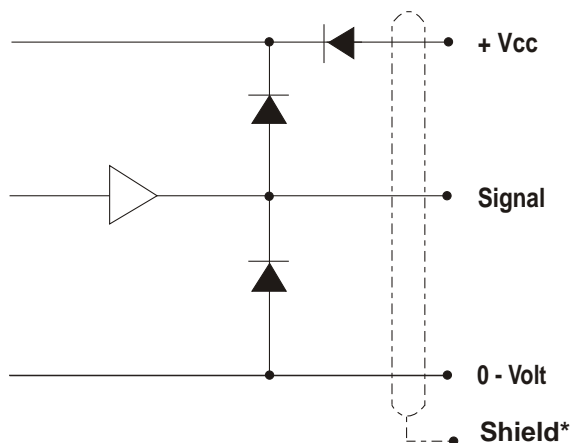
	At +25°C
Output waveform	Incremental (A, B)
Zero or index pulse	(Z) one pr./rev.
Output	Totempole
Supply-voltage (Vin)	Min 4,5V to Max. 30V * Reverse polarity protection
Current (no load)	Max. 45 mA
Max. load pr. output	30 mA - (Short circuit protected) *
V out low	Max. 500 mV @ I = 10 mA
Operating temp.	- 40°C to + 85°C
Storage temp.	- 40°C to + 85°C
Max. Pulse frequency	300 kHz *
V out high	Min. (Vin -0,6) @ I = -10mA Min. (Vin -1,3) @ I = -25mA
Cable data	8 leads (0,14 mm ²) pairtwisted/shielded
Output signals	Standard, Inverted, Differential (RS-422A compatible @ 5V)
Certified acc. to	EN 50081-1 and EN 50082-2

* = It is not recommended to combine max. value for all 3 parameters

MECHANICAL SPECIFICATIONS

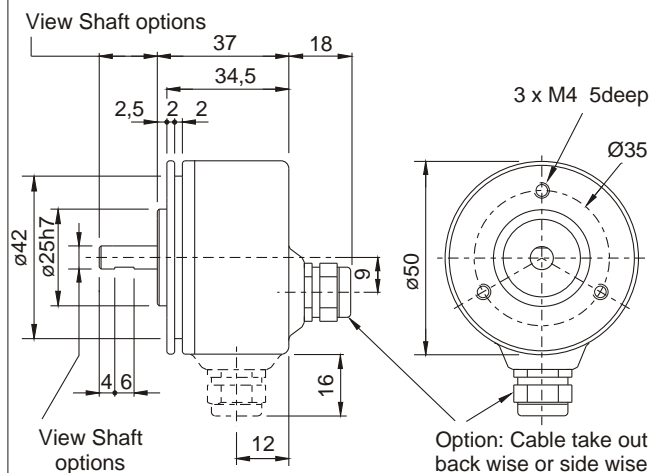
Weight	About 140 g + cable 60 g/meter
Materials : Housing	Aluminum
Shaft	Stainless steel
Bearings	Lifetime lubricated ball bearings
Shaft dimensions	ø6 mm ø8 mm ø10 mm
Shaft loads	Axial max. 50 N Radial max. 50 N
Max. rev.	12,000 rev./min.
IP-rating	Standard IP 65 Option IP 67
Start torque	< 0.01 Nm at 25°C
Mass moment of inertia	2 gcm ²
Max. shock	100 G/11 ms
Bump	10 G - 16 ms (1000 x 3axis)
Vibration	(10 - 2000 Hz)/10 G

OUTPUT CIRCUIT



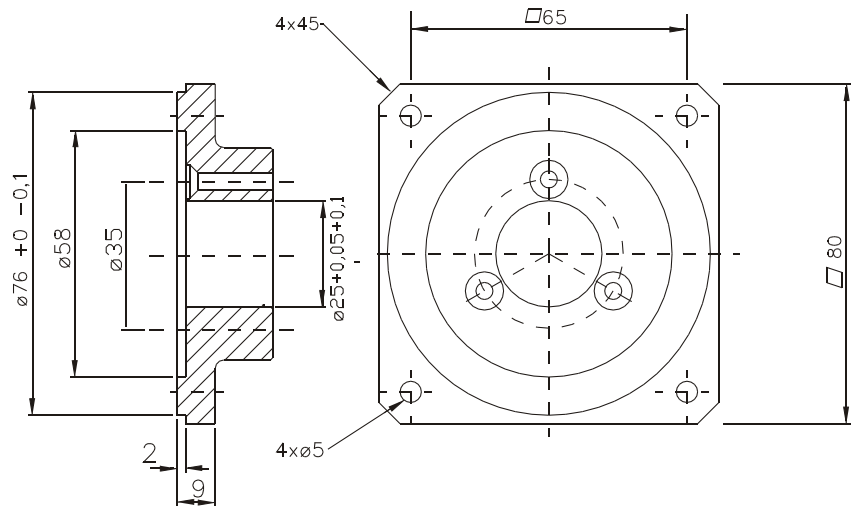
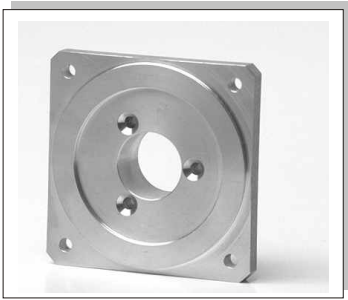
*Shield connected to housing

MECHANICAL DIMENSIONS



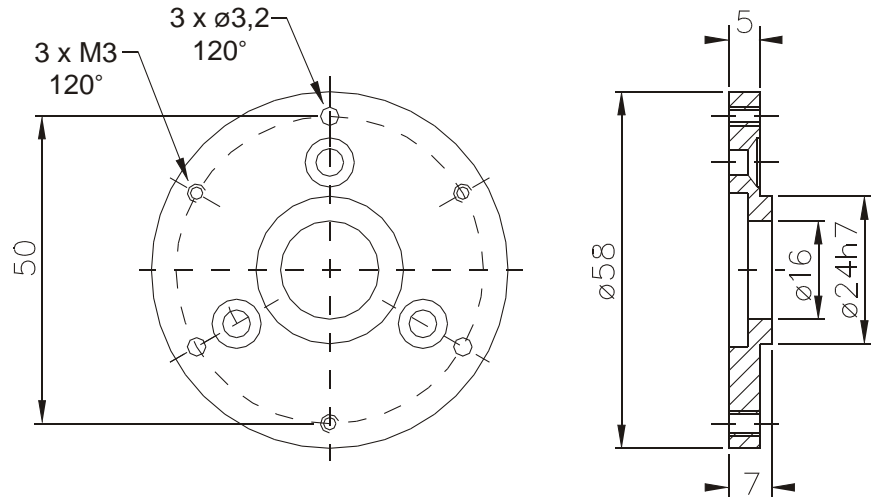
Option: Cable take out back wise or side wise

Flange type : $\varnothing 60 \times \varnothing 60$. For encoder type : 2R



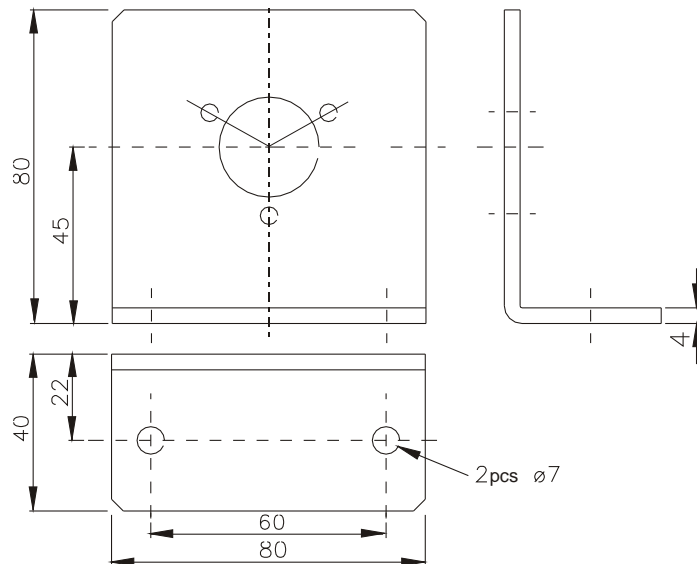
TYPE	Order no.
$\varnothing 60 \times \varnothing 60$	00136014

Flange type : $\varnothing 58$. For encoder type : 2R



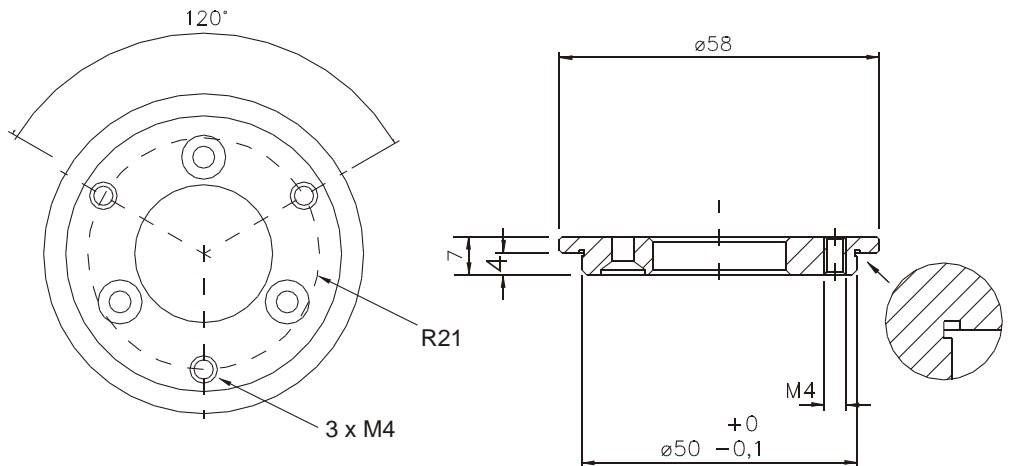
TYPE	Order no.
$\varnothing 58$	00142384

Flange type : Angular flange. For encoder type : 2R



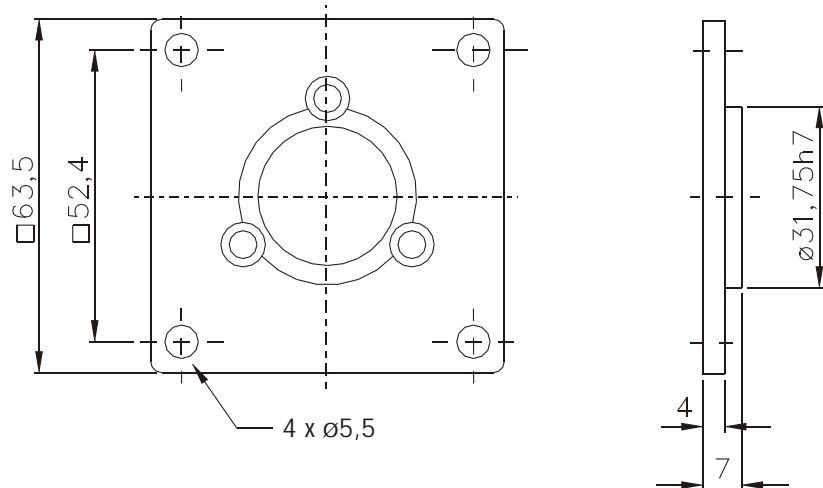
TYPE	Order no.
Angular	00143563

Flange type : Synkronflange $\varnothing 58$. For encoder type : 2R



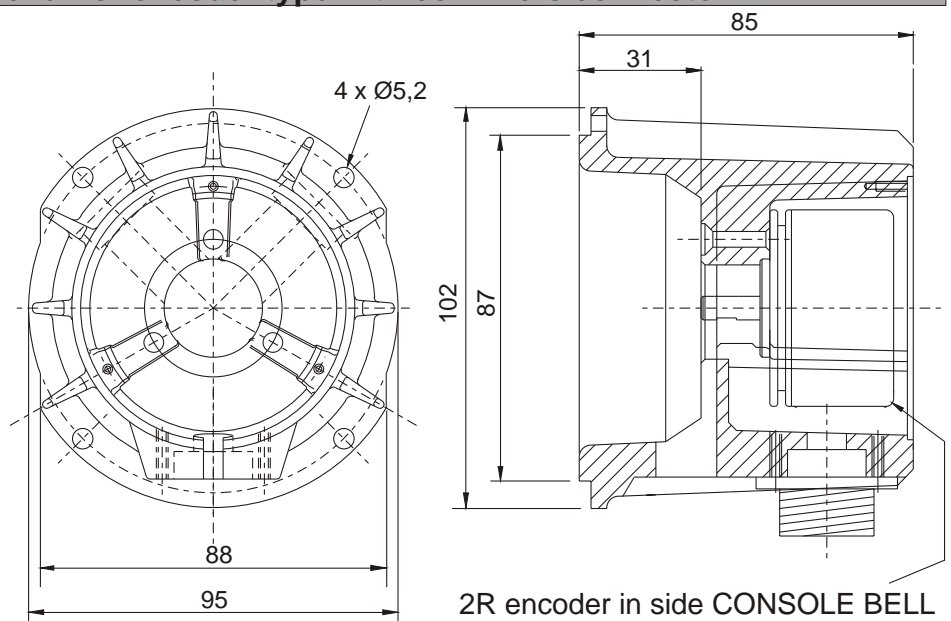
TYPE	Order no.
Synkron	00143590

Flange type : Square flange. For encoder type : 2R



TYPE	Order no.
Square	00132742

Console: Mountcover for encoder type with coninvers connector



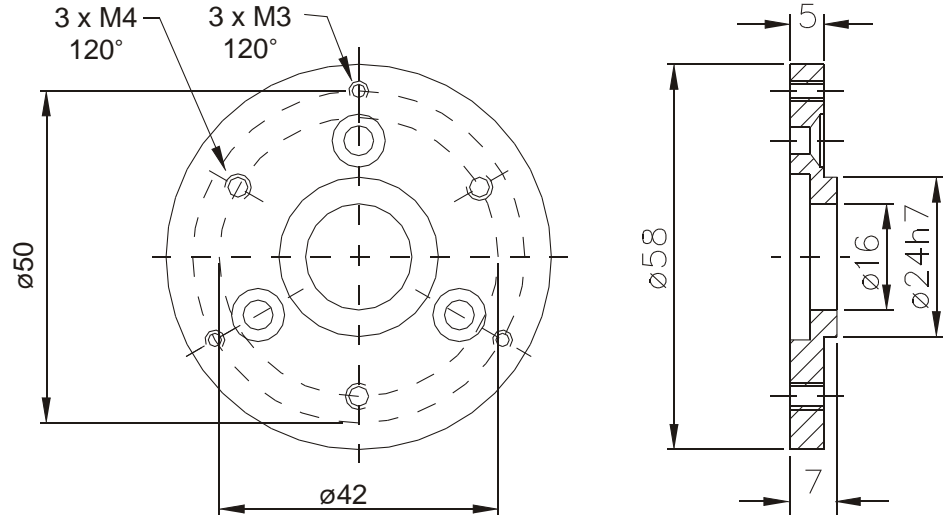
7 PIN

TYPE	Order no.
Console	80136128

12 PIN

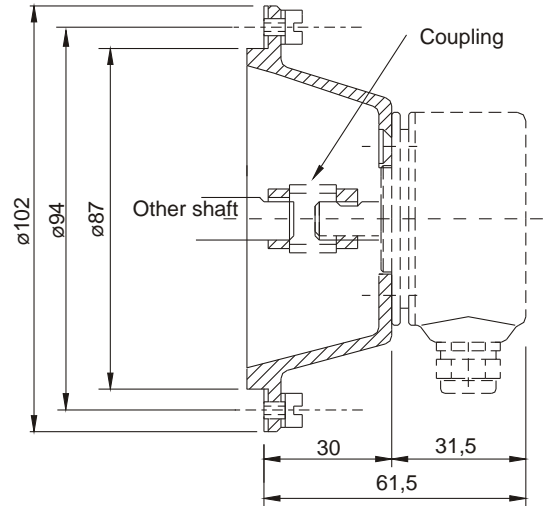
TYPE	Order no.
Console	80136129

Flange type : type 63 (ø58 mm). For encoder type : 2R



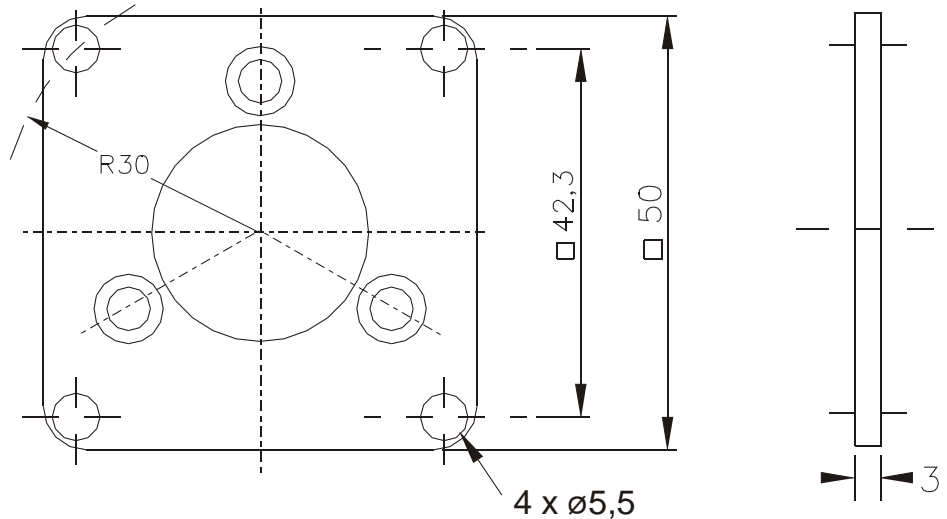
TYPE	Order no.
63	00142792

Flange type : Console ø 102 mm for Servomotor. For encoder type : 2R



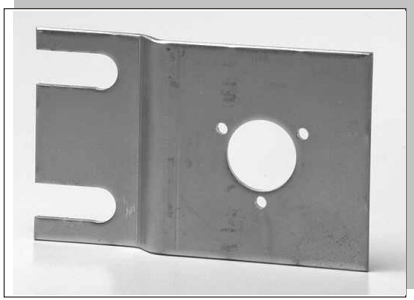
TYPE	Order no.
Console	00139112

Flange type : Scancon standard flange. For encoder type : 2R

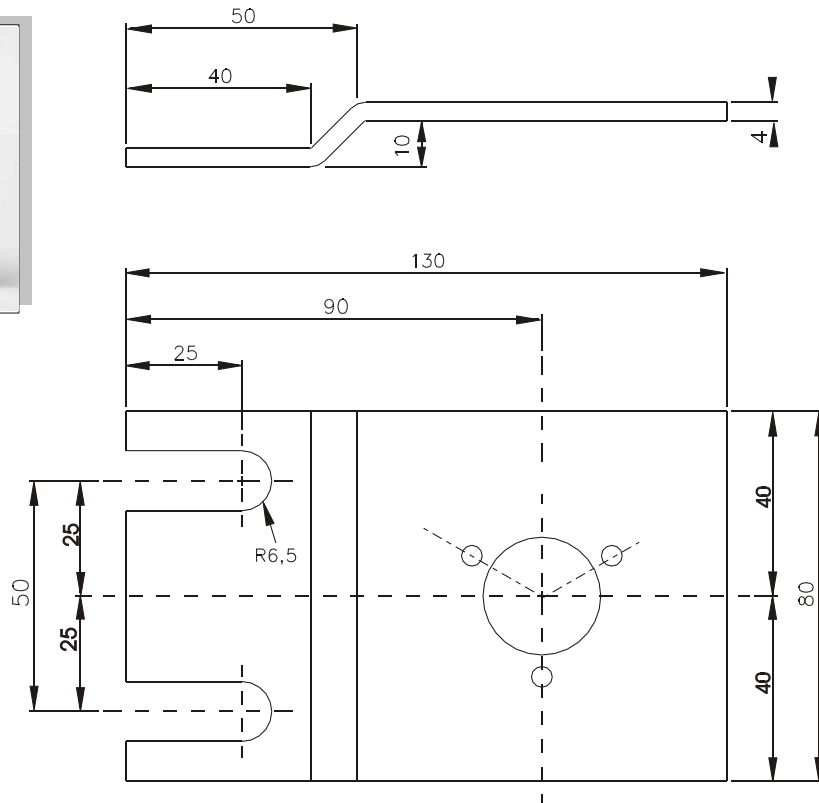


TYPE	Order no.
Standard	00131945

Flange type : Console flange. For encoder type : 2R



TYPE	Order no.
Console	00143562

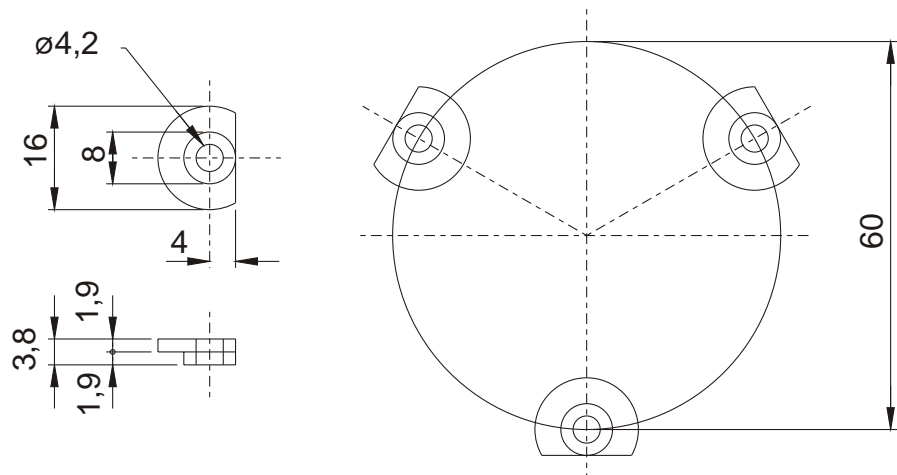


Mounting clamps: For encoder type : 2R



2R
2RS

TYPE	Order no.
Clamps	00145085





CHARACTERISTICS

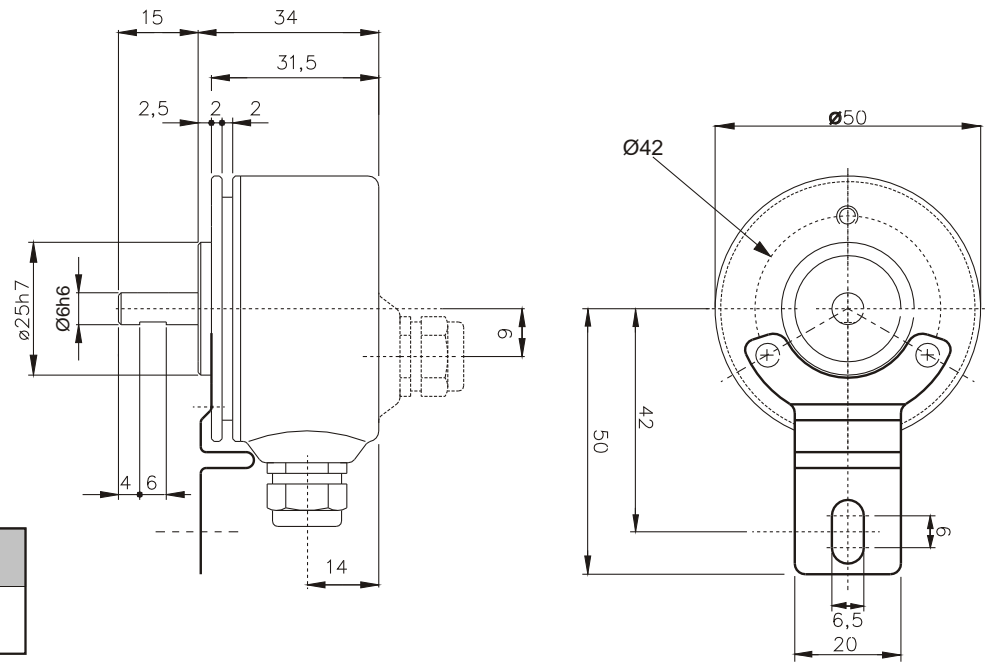
SPRING COUPLING FOR ENCODER TYPE 2R

For use as a spring coupling or flange

Material : AISI 301 (*Inox spring steel*)

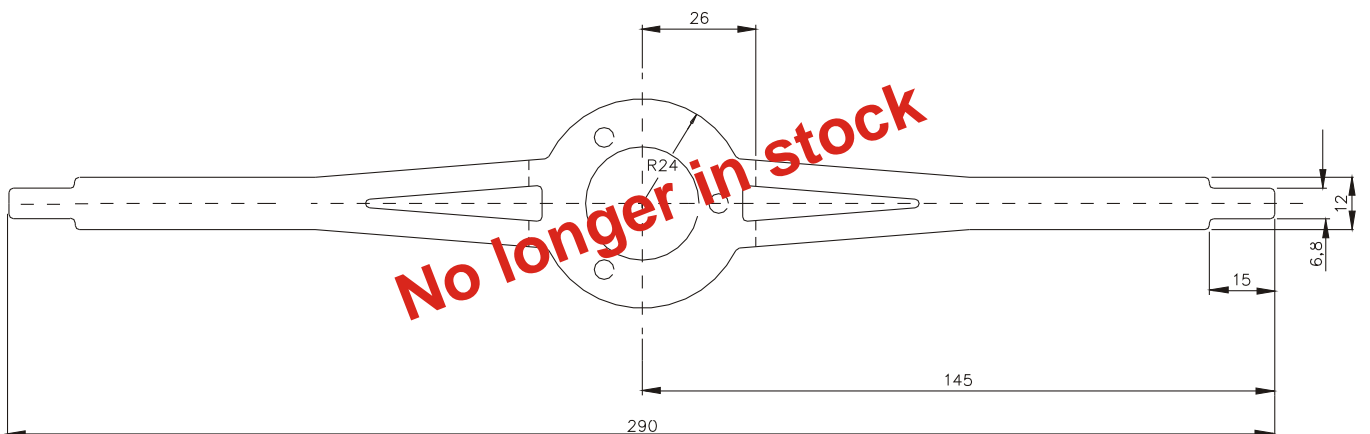
MECHANICAL DIMENSIONS FOR Y-Coupling

Y-Coupling

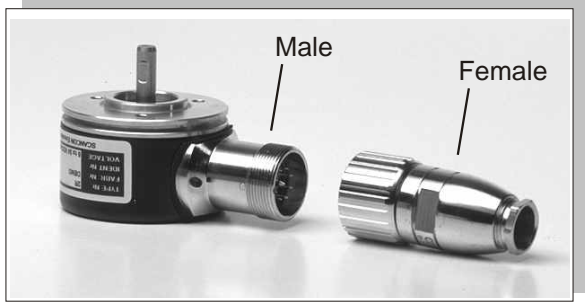


TYPE	Order no.
Y-coupling for 2R	70137438

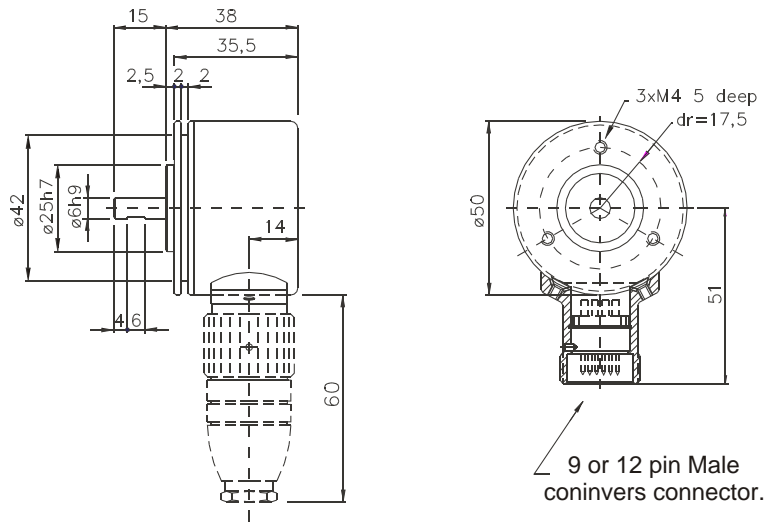
Part No. 00136723



2R with Coninvers connector mounted sidwise (Radial mounted)

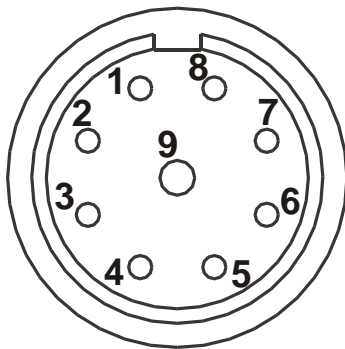


Available for all 2R and 2RH types



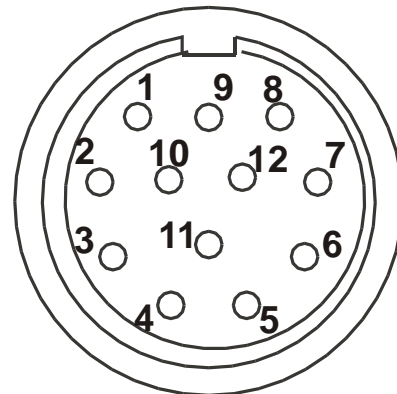
9 Pin

Male part on encoder



12 Pin

Male part on encoder



Pin No.	Standard (N)	Differential (D)	Color
1	Ch A	Ch A	Pink
2	Ch B	Ch B	Green
3	Ch Z	Ch Z	White
4	0-Volt	Ch A-inv	Grey
5	0-Volt	Ch B-inv	Yellow
6	0-Volt	Ch Z-inv	Brown
7	Vcc	Vcc	Red
8	0-Volt	0-Volt	Blue
9	Shield (Optional)		

Pin No.	Standard (N)	Differential (D)	Color
1	0-Volt	Ch B inv	Yellow
2	Not connected	Not connected	NC
3	Ch Z	Ch Z	White
4	0-Volt	Ch Z inv	Brown
5	Ch A	Ch A	Pink
6	0-Volt	Ch A inv	Grey
7	Not connected	Not connected	
8	CH B	Ch B	Green
9	Shield	Shield	
10	0-Volt	0-Volt	Blue
11	Not connected	Not connected	
12	Vcc	Vcc	Red

Male Coninvers-connector
RADIAL, Side wise. Mounted on encoder

TYPE	Order Code
Side Wise / Radial 9 Pin	9PINS
Side Wise / Radial 12 Pin	12PINS

Female Coninvers Cable-Connector without cable. View section 20, page 8 for cable mounting on Female Connector

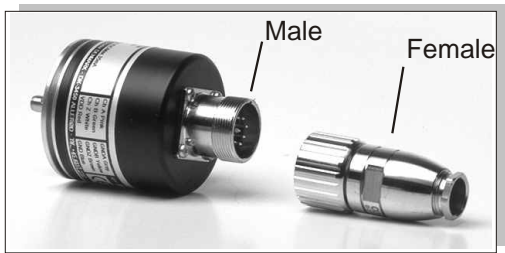
TYPE	Order no.
Coninvers 9 Pin Without cable	06811018
Coninvers 12 Pin Without cable	06811011



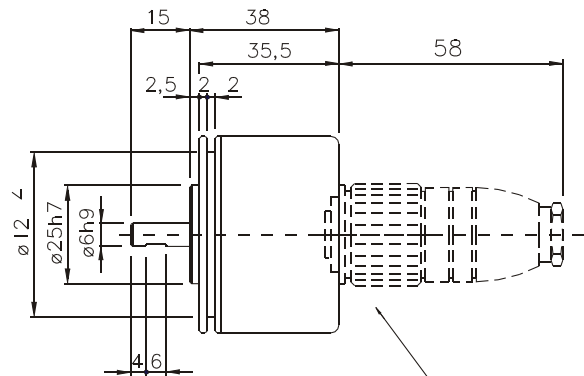
NOTE:

To order: Please replace "Length of Cable" Length of cable - in
encoder-order-code with code 9PINS or 12PINS for
Male Coninvers Connector Side Wise
View section 20 page 8 to order Female-mating-part with cable

2R with Coninvers connector axial mounted



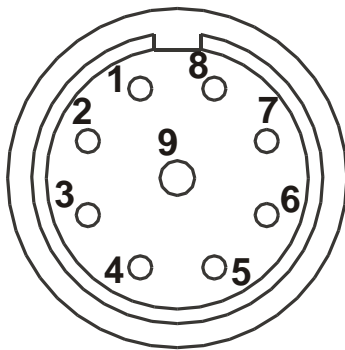
Available for all 2R type s



9 or 12 pin Conin conn

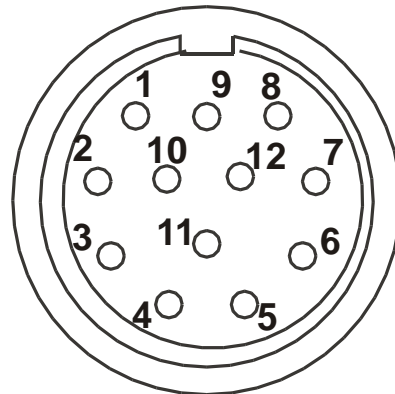
9 Pin

Male part on encoder



12 Pin

Male part on encoder



Pin No.	Standard (N)	Differential (D)	Color	Pin No.	Standard (N)	Differential (D)	Color
1	Ch A	Ch A	Pink	1	0-Volt	Ch B inv	Yellow
2	Ch B	Ch B	Green	2	Not connected	Not connected	NC
3	Ch Z	Ch Z	White	3	Ch Z	Ch Z	White
4	0-Volt	Ch A-inv	Grey	4	0-Volt	Ch Z inv	Brown
5	0-Volt	Ch B-inv	Yellow	5	Ch A	Ch A	Pink
6	0-Volt	Ch Z-inv	Brown	6	0-Volt	Ch A inv	Grey
7	Vcc	Vcc	Red	7	Not connected	Not connected	
8	0-Volt	0-Volt	Blue	8	CH B	Ch B	Green
9	Shield (Optional)			9	Shield	Shield	
				10	0-Volt	0-Volt	Blue
				11	Not connected	Not connected	
				12	Vcc	Vcc	Red

Male Coninvers-connector
AXIAL, Back Side. Mounted on encoder

TYPE	Order no.
Back side / Axial 9 Pin	9PINB
Back side / Axial 12 Pin	12PINB

Female Coninvers Cable-Connector without cable. View
section 20, page 8 for cable mounting on Female Connector

TYPE	Order no.
Coninvers 9 Pin Without cable	06811018
Coninvers 12 Pin Without cable	06811011




NOTE:


To order: Please replace "Length of Cable" Length of cable - in
encoder-order-code with code 9PINB or 12PINB for
Male Coninvers Connector on Back Side.
View section 20 page 8 to order Female-mating-part with cable

Female coninvers mating part connector incl. cable

Female Coninvers 9 pol cable connector:

Type	 Order number
Conin 9 pol incl. 1m. cable	70137267
Conin 9 pol incl. 2m. cable	70137268
Conin 9 pol incl. 3m. cable	70137269
Conin 9 pol incl. 4m. cable	70137270
Conin 9 pol incl. 5m. cable	70137271
Conin 9 pol incl. 6m. cable	70137272
Conin 9 pol incl. 10m. cable	70137273
Conin 9 pol incl. 15m. cable	70137274
Conin 9 pol incl. 20m. cable	70137275
Conin 9 pol incl. 25m. cable	70137276
Conin 9 pol incl. 30m. cable	70137277

Female Coninvers 12 pol cable connector:

Type	 Order number
Conin 12 pol incl. 1m. cable	70137278
Conin 12 pol incl. 2m. cable	70137279
Conin 12 pol incl. 3m. cable	70137280
Conin 12 pol incl. 4m. cable	70137281
Conin 12 pol incl. 5m. cable	70137282
Conin 12 pol incl. 6m. cable	70137283
Conin 12 pol incl. 10m. cable	70137284
Conin 12 pol incl. 15m. cable	70137285
Conin 12 pol incl. 20m. cable	70137286
Conin 12 pol incl. 25m. cable	70137287
Conin 12 pol incl. 30m. cable	70137288

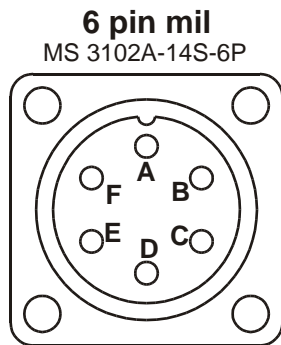
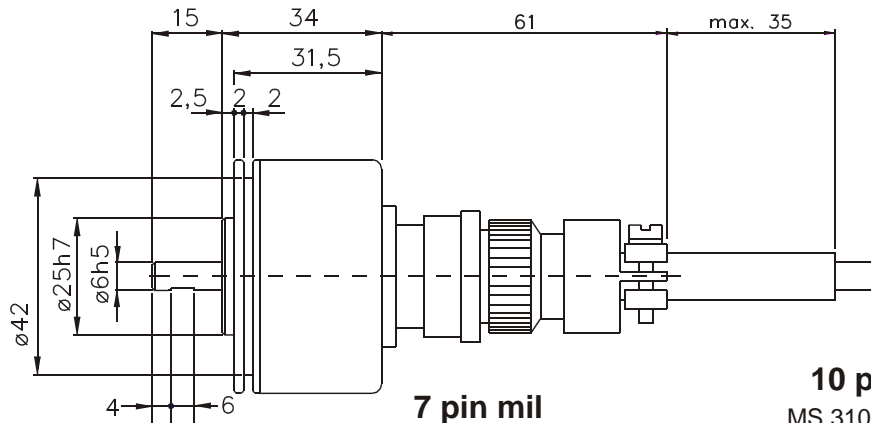
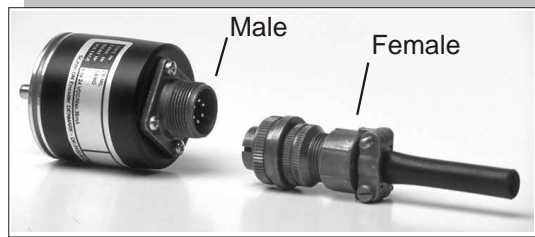


NOTE: To order, add Order Number in the end of Encoder-order-code to describe length of cable on connector, in this field

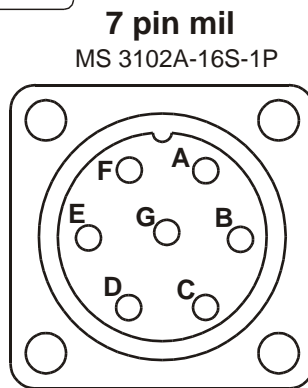
<input type="text"/>	<input type="text"/>	<input type="text"/>	<input type="text"/>	<input type="text"/>	<input type="text"/>	<input type="text"/>	<input type="text"/>
----------------------	----------------------	----------------------	----------------------	----------------------	----------------------	----------------------	----------------------

Accessories Order Number

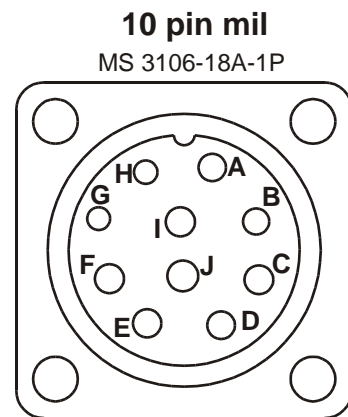
2R with Mil-connector axial mounted



- A = Ch A
- B = Ch B
- C = Ch Z
- D = +Vcc
- E = 0-Volt
- F = Shield



- A = +Vcc
- B = Ch A
- C = Ch B
- D = 0-Volt
- E = Shield
- F = Ch Z



- A = A
- B = A inv
- C = B
- D = B inv
- E = +
- F = -
- G = Z
- H = Z inv
- J = Shield

Mil-Connector (MALE) AXIAL, Back side.
Mounted on Encoder

TYPE	Order no.
Mil-A6	80146177
Mil-A7	80146178
Mil-A10	80146179

Mil-Cable-Connector (female)

TYPE	Order no.
Mil-K6	70137264
Mil-K7	70137265
Mil-K10	70137266



NOTE: To order: Please replace "Length of Cable" Length of cable - in encoder-order-code with order number of MALE MIL Connector.

To order Female-mating-part with cable use this field

- in Encoder Order Code.

Accessories Order Number

MIL-Female mating part is always with out cable unless other is specified



3, route de Châteaumeillant
18270 CULAN
France

Tél. : 02 48 56 63 35
Mobile : 06 80 13 99 41
Fax IP : 01 72 74 43 98
E-mail : contact@vicatronic.fr

EURL capital de 7500 Euros
SIRET: 445 326 465 000 25 - NAF: 4652Z
TVA INTRA: FR 564453-26465-00025

Site : <http://www.vicatronic.fr>



Manivelles électroniques
Codeurs Incrémentaux et kits
Codeurs Absolus / Codeurs à repérage de phases / Capteur linéaire absolu et incrémental de précision

<http://www.nidec-nemicon.co.jp>



NETZER ELECTRIC ENCODER (NE²)
Codeur Absolu sorties Sinus Cosinus
Incrémental -Repérage des phases - Liaison série AqBISS - Version linéaire
Utilisé par : Automobile / Médical / Militaire / Industries / Motoristes

<http://www.netzerprecision.com>



Codeurs miniatures hautes résolutions
Taille 9, 16,18,24,50,70 mm
Codeurs Incrémentaux standards -
- EX - ATEX incrémental et absolu -
- Accessoires - Kits d'adaptation

<http://www.scancon.dk>



Codeurs absolus rotatifs séries OPTO-CODE (OCD) (les standards du marché)
mono tour / multi tours - parallèle / bus -
Tous les bus Can/ Devicenet / Ethernet / Profibus / Interbus / SSI / Transmission câble et fibre— Inclinomètres profibus-DP / CANopen / Accessoires

<http://www.fraba.com>



Capteurs IP 68 de vitesse et de position
-Sans contact sur 360°-
DéTECTEURS : Inductifs Magnétiques
Photoélectriques -
-Inclinomètres: 1 et 2 axes et sur 360°
- Accéléromètres
Système de gestion du flux et de comptage, des personnes pour les bus

<http://www.dis-sensors.nl>



Capteurs :
Déplacement Linéaire -LVDT - A câble -
Potentiomètre - laser - Bande magnétique
Capteurs pour intégration dans les vérins Hydraulique et pneumatique-
- Laser déplacement 0,1 à 100 m-

<http://www.waycon.de>



3, route de Châteaumeillant
18270 CULAN
France

Tél. : 02 48 56 63 35
Mobile : 06 80 13 99 41
Fax IP : 01 72 74 43 98
E-mail : contact@vicatronic.fr

EURL capital de 7500 Euros
SIRET: 445 326 465 000 25 - NAF: 4652Z
TVA INTRA: FR 564453-26465-00025

Site : <http://www.vicatronic.fr>

INTACTON
FRABA



Auto adaptation
à toutes matières
-Bois, métal, acier, tissus.....-

**CAPTEUR DE VITESSE ET
DEPLACEMENT SANS CONTACT**

Mesure orthogonale / Sorties en X et Y
Remplace un codeur incrémental et sa
roue de mesure, ou un codeur absolu
Résolution de 20 à 100 µm
Vitesse de défilement 240 m/mn
Sortie incrémentale ou absolue

<http://www.intacton.com>



Accouplements:
Codeur - Puissance
Élastomère - Sécurité -
D'assemblage.

<http://www.kbk-couplingsystems.com>



Pupitres Opérateur - Ecrans Tactiles
Compteurs - Tachymètres
Conditionneurs - Contrôleurs PID
Afficheurs Répétiteurs

<http://www.redlion-controls.com>



Compteurs horaires mécaniques et électro-
niques - Spéciaux pour tous véhicules in-
dustriels du tracteur à la tondeuse, Pour
tous procès extrêmes, stations de lavage,
compresseurs - Tachymètres portables -
Compteurs de lot manuels - Roue de mesu-
re manuelle pour mètreur -
- Pyromètre à pointage laser

<http://www.redingtoncounters.com>

Autres produits et Services :

Joysticks - Trackballs- Claviers - Potentiomètres sans contact - Vision - Boîtes à cames électronique -

NOUVEAUTES DANS NOTRE GAMMEE :

- Codeurs ETHERNET TCP, IP, HTTP,SMTP, UDP, MODBUS, PROFINET, Serveur web intégré- Ethernet POWERLINK V1 et V2 avec serveur web intégré + 2 ports répéteurs pour le câblage en ligne ou réseau.

- Inclinomètres et ou Accéléromètres DIS sortie sur 2 axes et sur 1 axe sur 360° , sortie analogique et Can Bus.

- Codeurs absolus taille 24 mm 12 bits Axe creux ou sortant liaison SSI / 36 mm multi tours -

- OPTIPACT: capteurs de mesure en vitesse et position sans contact, vitesse de défilement max 240 m/mn