

ISOLIS NiMH

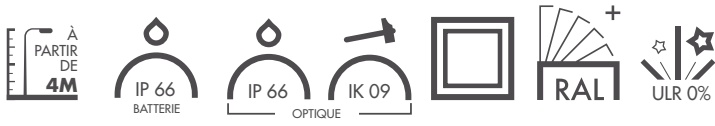
P^{HOTOLIGHT}

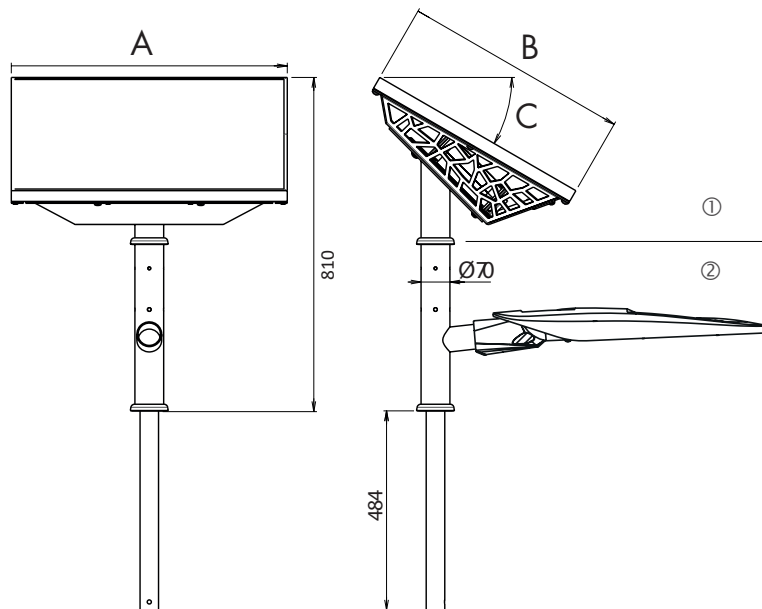
Photo
Light®



L'Isolis propose une solution **durable** et alternative d'**éclairage extérieur**. Il permet confort et sécurité la nuit tout en préservant les ressources.

L'installation de l'Isolis est possible sur **des sites suffisamment exposés au soleil** pour optimiser le scénario d'éclairage (détermination des heures d'ensoleillement, autonomie, variation de puissance, capteur de présence, ...)





Capacité panneau solaire	A (mm)	B (mm)	C Inclinaison	Poids ①+②	Surface SCX
50W	670	550	30°/60°	42.5 kg	0.48 m ²
80W	770	670	30°/60°	46.5 kg	0.64 m ²
100W	1100	670	30°/60°	46.6 kg	0.88 m ²
160W	1340	770	30°/60°	56 kg	1.2 m ²

ISOLIS NiMH



2 possibilités d'inclinaison
du panneau : 30° et 60°
en fonction du lieu d'installation

Révolution de 360° du panneau et du
luminaire de manière indépendante

4 luminaires au choix
pour 4 ensembles solaires

