

BENNE BSB

Benne Spéciale Bétonnière à Fourreaux

réf : BSB



NOUVEAU

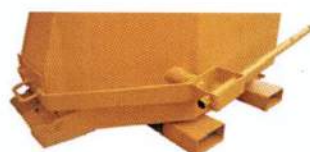


La benne type BSB 500 est prévue spécialement pour le chargement sous bétonnière (faible hauteur de chargement : H = 730mm). Elle peut occasionnellement être chargée au camion malaxeur.

Sa reprise par les fourches de l'élevateur ou du chariot télescopique est assurée par des fourreaux multiprises équipés d'un système de sécurité.

Son vidage s'effectue aisément grâce à une pente naturelle de 10 % et à la trappe actionnée soit par un levier latéral soit pas une poignée directement montée sur la trappe. Le levier latéral peut être positionné soit pour un actionnement vers l'arrière de la benne soit pour un actionnement vers l'avant.

L'utilisation de la BSB équipée de sa goulotte et de son tuyau souple de 1m de long permet différents types de coulage. Cette goulotte est très facile à monter et démonter. Ce matériel s'adresse principalement aux entreprises artisanales.



Levier vers l'arrière



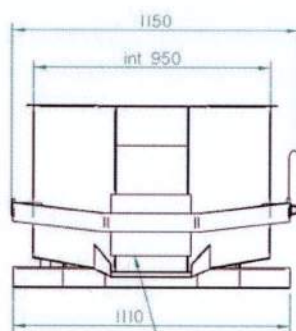
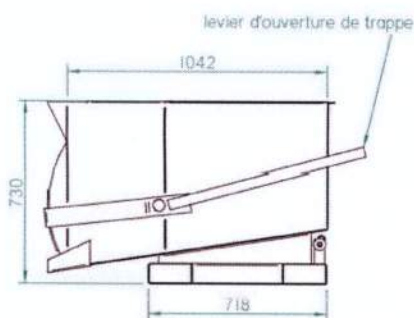
Levier vers l'avant



Système de blocage des fourches



Option goulotte pour Benne BSB



trappe de section 290x250

Désignation	Code	Capacité en L	Longueur mm	Largeur mm	Hauteur mm	Entraxe fourreaux	Poids Kg
Benne BSB 500	09050	500	1042	1110	730	540	150
Option Goulotte pour BSB / 1 m de tuyau Ø200	09000050901						5

Ces renseignements techniques sont donnés à titre indicatif, ils peuvent être modifiés sans préavis.