

Benne / tri-benne & remorque TP

Talents multiples jusqu'à 3,5t



Competence in Trailers



Série 3000/3500

humbaур.com



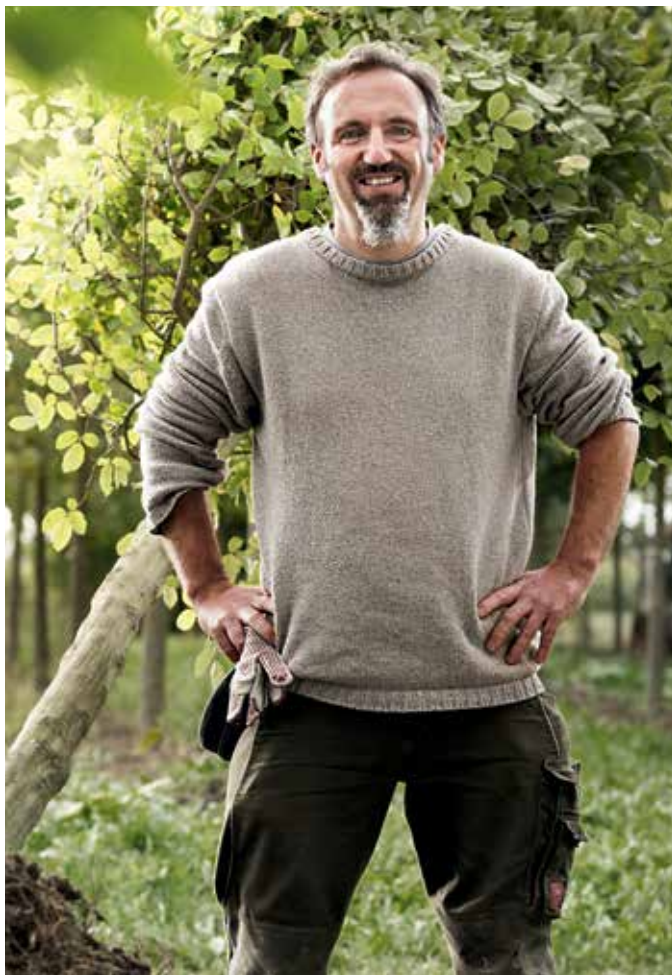
Gardez une vue d'ensemble

Table des matières

Laissez-vous convaincre.....	4
A la campagne et sur le chantier à la maison.....	6
Benne	
Loady	8
Remorque Garant 1 essieu / Tandem	12
Tri-benne	
Remorque Garant 1 essieu/Tandem	18
HTK	22
Remorque TP	
HS	26
Accessoires optionnels	30
Le groupe Humbaur	35



Laissez-vous convaincre



Je suis un **Accro!**

Car HUMBAUR est le spécialiste des remorques à toutes épreuves!

Nicolas-Étienne Framéry, paysagiste, Orléans

Nos arguments sauront vous convaincre – Vous deviendrez un véritable adepte des produits Humbaur de grande qualité.

30 années d'expérience

Depuis près de trois décennies, nous faisons partie des fabricants leaders de remorques automobiles. Depuis la création de Humbaur, plus de 650 000 remorques ont quitté le site de l'entreprise. A présent, nous fabriquons chaque année près de 50 000 remorques. Vous reconnaissez cette précieuse expérience sur chacune de nos remorques.

Qualité supérieure

Une remorque doit être robuste et durable. Nous satisfaisons à cet objectif grâce à d'excellents composants et une finition hors pair. Avant de livrer une remorque, nous la testons avec le plus grand soin.

Solutions de transport multiples

Notre offre couvre un domaine d'application particulièrement vaste. Que vous recherchiez une remorque de manière privée ou professionnelle : vous trouvez chez nous le modèle adapté pour les applications les plus diverses. Choisissez un poids total autorisé compris entre 750 kg et 40 t.

Large choix d'accessoires

Votre remorque doit-elle satisfaire des exigences très individuelles ? Grâce à de nombreuses pièces accessoires, chacun peut élargir son équipement de série en fonction de ses besoins.



Competence in Trailers

Service clientèle engagé

Votre revendeur local s'occupe de votre remorque jusqu'à un poids de 3,5 t. Les propriétaires de remorques d'un poids total min. de 5 t peuvent utiliser notre service direct. Que vous ayez besoin d'une pièce de rechange ou que vous ayez une question sur l'usage de la remorque, nous et votre revendeur sommes là pour vous aider.

Composants de qualité supérieure

La qualité se révèle dans les plus petits détails. C'est pourquoi Humbaur utilise exclusivement des composants de véhicule de qualité supérieure et de fabricants renommés. Nous échangeons notre expérience en permanence avec nos fournisseurs. C'est de cette façon que nous pouvons optimiser nos produits de façon constante.

Made in Germany

Que vous vous décidiez pour l'un de nos 415 modèles de série ou passiez commande d'un modèle spécial répondant à vos spécifications individuelles : nous développons et fabriquons toutes nos remorques selon les dernières innovations techniques. Vous obtenez une excellente qualité « Made in Germany ».



A la campagne et sur le chantier à la maison

Die Serie 3000



**Benne
Loady**

Des dimensions compactes et des matériaux de haute qualité : la benne Loady fait toujours bonne figure au quotidien. Sa principale caractéristique : son pont qui, comme celui des modèles Garant et HTK, est constitué d'une seule pièce de tôle d'acier galvanisée à chaud. Où trouver quelque chose d'équivalent dans cette catégorie ?



**Benne
Garant alu/acier**

La benne Garant définit un nouveau standard de qualité dans sa catégorie. Ses composants sont entièrement galvanisés à chaud par immersion. Le plancher du pont basculant est fabriqué d'un seul tenant. Vous pouvez l'équiper ultérieurement de rails de chargement et les ranger dans le compartiment. La benne Garant s'avère idéale pour le transport de petits engins de chantier.

**Notre Garant -
comme remorque 1
essieu et Tandem !**



**Tri-benne
Garant alu/acier**

Que vous choisissiez un modèle à un essieu ou à deux essieux ou une version benne simple ou tri-benne, vous disposerez toujours de la même qualité exceptionnelle. Grâce à ses dimensions compactes, elle offre d'excellents services, notamment dans le domaine paysagiste et de l'horticulture, ainsi que dans le secteur du bâtiment.

La série 3500



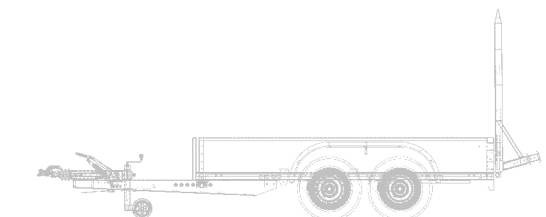
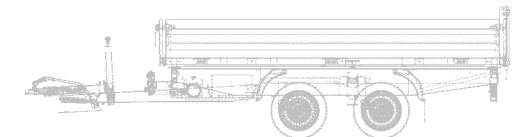
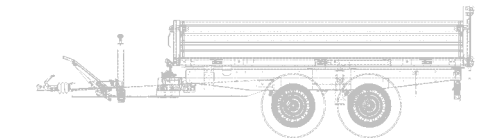
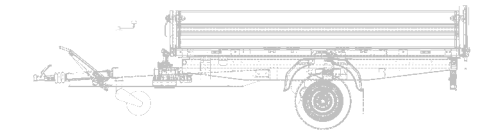
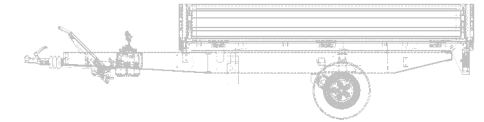
**Tri-benne
HTK alu / acier**

Le modèle HTK se distingue par sa qualité et par le fait qu'il est équipé d'une pompe manuelle, que vous pouvez au besoin remplacer par une pompe hydraulique électrique. A partir de 3 000 kg, les pompes manuelle et électrique sont fournies de série. Cela vous permet d'utiliser votre HTK aisément et en toute indépendance, quelle que soit l'application.



**Remorques TP
HS**

Vous transportez régulièrement des excavateurs ou des engins de chantier légers ou mi-lourds ? De construction robuste, la remorque porte-engins HS est conçue pour les transports quotidiens. Sa faible hauteur de chargement facilite la manutention. Son pare-boue praticable et ses dispositifs d'éclairage protégés en font une remorque parfaite pour une utilisation quotidienne.





Benne Loady

La star de sa catégorie : réjouit tout autant les jardiniers amateurs que profis du bâtiment

- 1** Flèche en V combinée à un châssis à longerons galvanisé à chaud par immersion
- 2** Cadre de pont basculant galvanisé à chaud par immersion
- 3** Plancher de pont basculant en acier, fabriqué d'un seul tenant
- 4** Vérin de basculement à 2 étages en chrome dur
- 5** Pompe manuelle, en option pompe hydraulique électrique
- 6** Éclairage multifonctions Humbaur
- 7** Connecteur 13 pôles et feu de recul
- 8** Ridelles en aluminium anodisé avec fermetures encastrées, complètement amovibles
- 9** Ranchers démontables et poches à ranchers galvanisés à chaud par immersion
- 10** 4 anneaux de fixation montés sur le sol du pont, force de traction de 800 kg par anneau, certifiés Dekra
- 11** Roue jockey



Série 3000

Modèle	Loady 1300
Dimensions en mm	3 600x1 463x926
Dimensions intérieures en mm	2 300x1 400x300
Poids total admissible en kg	1 300
Charge utile en kg	932
Hauteur de chargement en mm	630
Pneumatiques en pouces	10
Angle de basculement (arrière)	41°

Modèle	Loady 1500
Dimensions en mm	3 600x1 463x926
Dimensions intérieures en mm	2 300x1 400x300
Poids total admissible en kg	1 500
Charge utile en kg	1 132
Hauteur de chargement en mm	630
Pneumatiques en pouces	10
Angle de basculement (arrière)	41°

- 1 Ridelles en aluminium anodisé à double paroi de 25 mm d'épaisseur et 300 mm de hauteur
- 2 Anneaux de fixation montés sur le pont
- 3 Vérin de basculement à 2 étages en chrome dur
- 4 Ridelles avec fermetures encastrées, rabattables et amovibles avec ranchers insérables galvanisés à chaud

Sous réserve de modifications techniques. Toutes les cotes sont des valeurs approximatives et se rapportent au véhicule de série sans accessoires.



1



2



3

4



Benne Loady



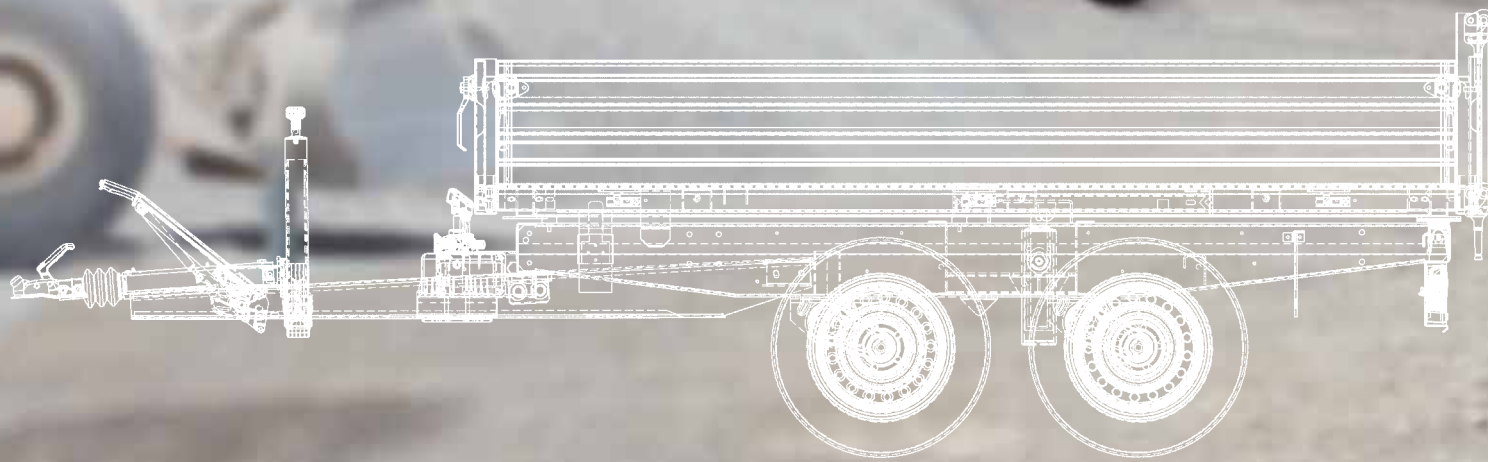
Maniement aisé de la pompe manuelle



*Accessoires (en option) :

- Roue de secours
- Support de roue de secours monté
- Amortisseurs de chocs non montés sans activation à 100 km/h
- Amortisseurs de chocs montés avec activation à 100 km/h
- Ridelle de 350 mm
- Rehausse de ridelle de 350 mm
- Rehausse grillagée de 620 mm
- Porte-échelle
- Bâche plate pour rehausse grillagée
- Bâche plate pour rehausse de ridelle
- Bâche et arceaux, hauteur de chargement 1 300 mm et 1 600 mm
- Filet de recouvrement
- 2 béquilles télescopiques à manivelle
- Roue support automatique
- Raccord hydraulique pour tracteur sans pompe manuelle ou électrique
- Raccord hydraulique pour tracteur avec pompe manuelle
- Mode combiné d'une pompe manuelle et d'une pompe électrique
- Raccord hydraulique pour tracteur avec pompe manuelle et pompe électrique

« Nous n'avons pas
seulement des **fans**...
mais aussi de
véritables **adeptes** ! »



Benne/tri-benne **Garant**



**Notre Garant -
comme remorque 1
essieu et Tandem !**



Benne Garant

Une aide fidèle pour les jardiniers amateurs,
professionnels et paysagistes

- 1 Châssis à un ou deux essieux** avec flèche en V galvanisé à chaud par immersion
- 2 Pont basculant** en acier galvanisé à chaud par immersion, fabriqué d'un seul tenant
- 3 Vérin de basculement** 3 étages en chrome dur
- 4 Pompe manuelle**
- 5 Connecteur 13 pôles** et feu de recul
- 6 Ridelles** en tôle d'acier galvanisée avec revêtement en poudre ou en aluminium anodisé, **complètement amovibles**
- 7 Hayon arrière pendulaire**
- 8 4 anneaux de fixation** montés sur le sol du pont, force de traction de 800 kg par anneau, certifiés Dekra
- 9 Roue jockey**
- 10 Compartiment** pour équipement ultérieur facile avec des rampes en aluminium



Série 3000

Benne à un essieu

Modèle	Garant 1800 ALU
Dimensions en mm	4 040x1 655x1 220
Dimensions intérieures en mm	2 700x1 500x350
Poids total admissible en kg	1 800
Charge utile en kg	1 222
Hauteur de chargement en mm	750
Pneumatiques en pouces	13
Angle de basculement (arrière)	42°

Remorque Tandem

Modèle	Garant 2000 ALU
Dimensions en mm	4 040x1 655x1 090
Dimensions intérieures en mm	2 700x1 500x350
Poids total admissible en kg	2 000
Charge utile en kg	1 344
Hauteur de chargement en mm	700
Pneumatiques en pouces	14
Angle de basculement (arrière)	42°

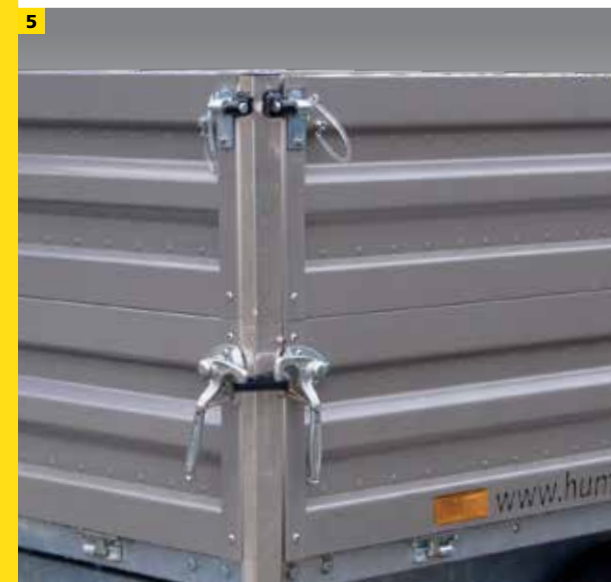
Remorque Tandem

Modèle	Garant 2600 ALU
Dimensions en mm	4 040x1 655x1 090
Dimensions intérieures en mm	2 700x1 500x350
Poids total admissible en kg	2 600
Charge utile en kg	1 944
Hauteur de chargement en mm	700
Pneumatiques en pouces	14
Angle de basculement (arrière)	42°

Modèle	Garant 1800 ACIER
Dimensions en mm	4 040x1 655x1 220
Dimensions intérieures en mm	2 700x1 500x350
Poids total admissible en kg	1 800
Charge utile en kg	1 181
Hauteur de chargement en mm	750
Pneumatiques en pouces	13
Angle de basculement (arrière)	42°

Modèle	Garant 2000 ACIER
Dimensions en mm	4 040x1 655x1 090
Dimensions intérieures en mm	2 700x1 500x350
Poids total admissible en kg	2 000
Charge utile en kg	1 306
Hauteur de chargement en mm	700
Pneumatiques en pouces	14
Angle de basculement (arrière)	42°

Modèle	Garant 2600 ACIER
Dimensions en mm	4 040x1 655x1 090
Dimensions intérieures en mm	2 700x1 500x350
Poids total admissible en kg	2 600
Charge utile en kg	1 906
Hauteur de chargement en mm	700
Pneumatiques en pouces	14
Angle de basculement (arrière)	42°



Sous réserve de modifications techniques. Toutes les cotes sont des valeurs approximatives et se rapportent au véhicule de série sans accessoires.

Benne Garant



- 1 Sol et cadre du pont basculant en tôle d'acier galvanisé à chaud par immersion, fabriqué d'un seul tenant
- 2 Ridelles en aluminium anodisé, rabattables et complètement amovibles
- 3 Compartiment et logements de rampe de série, rampes disponibles en option
- 4 Pompe manuelle facile à commander avec boîtier en aluminium et plastique
- 5 Rehausse de ridelle (l'illustration montre des ridelles en acier), 350 mm, pendulaire à l'arrière
- 6 Vérin de basculement à 3 étages de grandes dimensions
- 7 Dispositif anti-encastrement massif avec unité d'éclairage intégrée



Tri-benne Garant

Relève tous les débris au
jardin et sur le chantier

- 1** Châssis à un ou deux essieux avec flèche en V galvanisé à chaud par immersion
- 2** Pont basculant en acier galvanisé à chaud par immersion, fabriqué d'un seul tenant
- 3** Vérin de basculement à 4 temps en chrome dur
- 4** Pompe manuelle, en option pompe hydraulique électrique
- 5** Éclairage multifonctions Humbaur intégré au dispositif anti-encastrement
- 6** Connecteur 13 pôles et feu de recul
- 7** Ridelles en aluminium anodisé ou tôle d'acier galvanisé avec revêtement en poudre, rabattables et complètement amovibles
- 8** Poches à rancher et ranchers amovibles galvanisés à chaud par immersion
- 9** 4 anneaux de fixation montés sur le sol du pont, force de traction de 800 kg par anneau, certifiés Dekra
- 10** Roue jockey



Série 3000

	Benne à un essieu	Remorque Tandem	Remorque Tandem
Modèle	Garant 3-S 1800 ALU	GARANT 3-S 2000 ALU	GARANT 3-S 2600 ALU
Dimensions en mm	4 040x1 655x1 220	4 040x1 655x1 090	4 040x1 655x1 090
Dimensions intérieures en mm	2 700x1 500x350	2 700x1 500x350	2 700x1 500x350
Poids total admissible en kg	1 800	2 000	2 600
Charge utile en kg	1 182	1 304	1 904
Hauteur de chargement en mm	750	700	700
Pneumatiques en pouces	13	14	14
Angle de basculement (arrière)	42°	42°	42°
Angle de basculement (latéral)	50°	50°	50°
Modèle	Garant 3-S 1800 ACIER	Garant 3-S 2000 ACIER	Garant 3-S 2600 ACIER
Dimensions en mm	4 040x1 655x1 220	4 040x1 655x1 090	4 040x1 655x1 090
Dimensions intérieures en mm	2 700x1 500x350	2 700x1 500x350	2 700x1 500x350
Poids total admissible en kg	1 800	2 000	2 600
Charge utile en kg	1 141	1 266	1 866
Hauteur de chargement en mm	750	700	700
Pneumatiques en pouces	13	14	14
Angle de basculement (arrière)	42°	42°	42°
Angle de basculement (latéral)	50°	50°	50°

- 1 Ridelles rabattables
- 2 Vérin de basculement en chrome dur galvanisé à chaud par immersion



1

2



Tri-benne Garant



*Accessoires (en option) :

- Roue de secours
- Amortisseurs de chocs non montés sans activation à 100 km/h
- Amortisseurs de chocs montés avec activation à 100 km/h
- Rehausse de ridelle de 350 mm en aluminium pendulaire
- Rehausse grillagée de 620 mm env. de hauteur
- Porte-échelle
- 2 anneaux de fixation supplémentaires non montés (4 déjà de série)
- Filet de recouvrement
- Bâche plate pour rehausse grillagée, couleur au choix
- Bâche plate
- Bâche et arceaux, hauteur de chargement 1 300 mm / 1 600 mm / 1 800 mm
- Rampe d'aluminium avec une capacité de charge de 1,9 t et une longueur de 2 465 mm
- 2 béquilles télescopiques à manivelle y compris barres transversales



Remorque Tandem HTK

Elle est indestructible, flexible
transporte un maximum

- 1** Flèche en V vissée avec structure de cadre **soudée, galvanisée à chaud** par immersion
- 2** **Châssis et pont basculant** galvanisés à chaud par immersion
- 3** **Pont basculant** en acier, fabriqué d'un seul tenant
- 4** **Vérin de basculement** à 4 temps en **chrome dur**
- 5** **Pompe manuelle**, pompe hydraulique électrique (en option), à partir d'un poids total autorisé de 3 000 kg, **pompes manuelle et électrique**
- 6** Éclairage **multifonctions Humbaur**
- 7** **Connecteur 13 pôles** et **feu de recul**
- 8** **Ridelles** en **aluminium anodisé** ou en **tôle d'acier galvanisé avec revêtement de poudre**, complètement amovibles
- 9** Hayon **arrière pendulaire**
- 10** **4 anneaux de fixation** montés sur le sol du pont, force de traction de 800 kg par anneau, certifiés Dekra
- 11** **Roue jockey**
- 12** **Compartiment** pour équipement ultérieur facile avec des rampes en aluminium



Série 3000

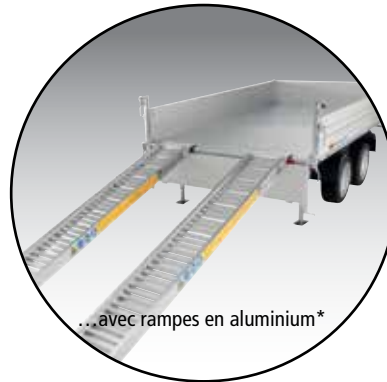
Modèle	HTK 2500.31 ALU	HTK 3000.31 ALU	HTK 3500.31 ALU	HTK 3000.37 ALU	HTK 3500.37 ALU
Dimensions en mm	4 467 x 1 903 x 1 260	4 467 x 1 903 x 1 220	4 515 x 1 903 x 1 210	4 962 x 2 003 x 1 220	5 010 x 2 003 x 1 210
Dimensions intérieures en mm	3 140 x 1 750 x 350	3 140 x 1 750 x 350	3 140 x 1 750 x 350	3 630 x 1 850 x 350	3 630 x 1 850 x 350
Poids total admissible en kg	2 500	3 000	3 500	3 000	3 500
Charge utile en kg	1 701	2 093	2 556	2 069	2 528
Hauteur de chargement en mm	790	750	740	750	740
Pneumatiques en pouces	14	13	13	13	13
Angle de basculement (arrière)	42°	42°	42°	40°	40°
Angle de basculement (latéral)	50°	50°	50°	50°	50°

Modèle	HTK 2500.31 ACIER	HTK 3000.31 ACIER	HTK 3500.31 ACIER	HTK 3000.37 ACIER	HTK 3500.37 ACIER
Dimensions en mm	4 467 x 1 903 x 1 260	4 467 x 1 903 x 1 220	4 515 x 1 903 x 1 210	4 962 x 2 003 x 1 220	5 010 x 2 003 x 1 210
Dimensions intérieures en mm	3 140 x 1 750 x 350	3 140 x 1 750 x 350	3 140 x 1 750 x 350	3 630 x 1 850 x 350	3 630 x 1 850 x 350
Poids total admissible en kg	2 500	3 000	3 500	3 000	3 500
Charge utile en kg	1 657	2 049	2 512	2 019	2 478
Hauteur de chargement en mm	790	750	740	750	740
Pneumatiques en pouces	14	13	13	13	13
Angle de basculement (arrière)	42°	42°	42°	40°	40°
Angle de basculement (latéral)	50°	50°	50°	50°	50°

- 1 A partir d'un poids total de 3 000 kg, pompes électrique et manuelle de série
- 2 Compartiment intégré dans le châssis
- 3 Béquilles télescopiques à manivelle

Sous réserve de modifications techniques. Toutes les cotes sont des valeurs approximatives et se rapportent au véhicule de série sans accessoires.

Remorque Tandem HTK



*Accessoires (en option) :

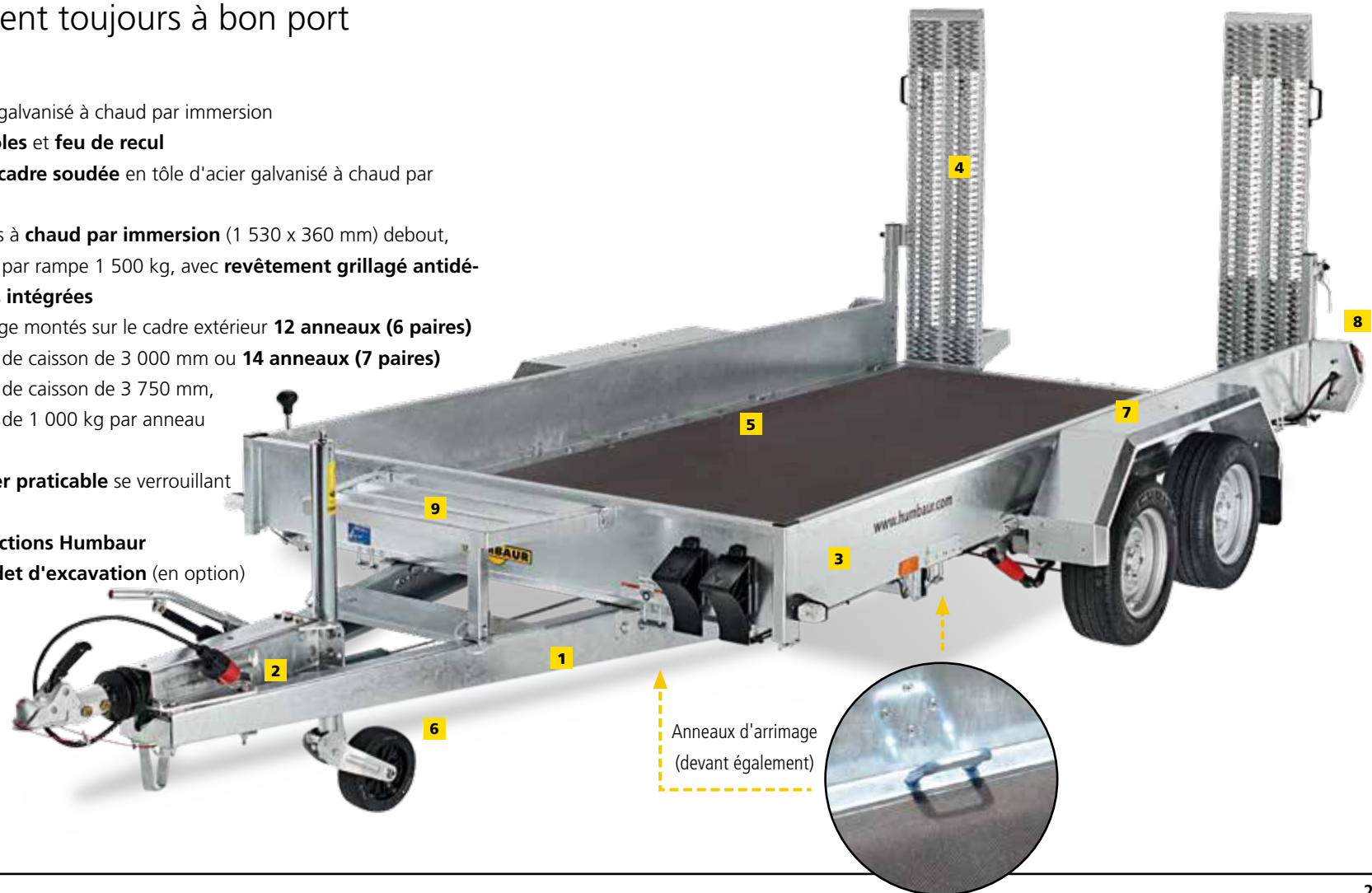
- Amortisseurs de chocs non montés sans activation à 100 km/h
- Amortisseurs de chocs montés avec activation à 100 km/h
- Roue de secours
- Rehausse de ridelle en acier de 350 mm, pendulaire
- Rehausse grillagée de 620 mm env. de hauteur
- Porte-échelle
- Rampe d'aluminium avec une capacité de charge de 2,8 t et une longueur de 2 650 mm
- 2 béquilles télescopiques à manivelle y compris barres transversales
- 2 anneaux de fixation supplémentaires non montés (4 déjà de série)
- Bâche plate pour rehausse grillagée, couleur au choix
- Bâche et arceaux, hauteur de chargement 1 800 mm et 2 000 mm
- Timon réglable en hauteur
- Anneau d'attelage DIN pour timon réglable en hauteur
- Dispositif d'attelage à tête sphérique pour timon réglable en hauteur
- Raccord hydraulique
- Pompe électrique combinée à une pompe d'urgence
- Cadenas pour les remorques freinées jusqu'à 3 000 kg
- Sabot métallique avec serrure pour frein à inertie



Remorque Tandem HS

Avec cette remorque, les engins de chantier arrivent toujours à bon port

- 1 Timon en V **vissé**, galvanisé à chaud par immersion
- 2 **Connecteur 13 pôles** et **feu de recul**
- 3 Structure **ridelle / cadre soudée** en tôle d'acier galvanisé à chaud par immersion
- 4 Rampes galvanisées à **chaud par immersion** (1 530 x 360 mm) debout, capacité de charge par rampe 1 500 kg, avec **revêtement grillagé antidérapant** et béquilles **intégrées**
- 5 **Anneaux d'arrimage** montés sur le cadre extérieur **12 anneaux (6 paires)** pour une longueur de caisson de 3 000 mm ou **14 anneaux (7 paires)** pour une longueur de caisson de 3 750 mm, capacité de charge de 1 000 kg par anneau
- 6 **Roue jockey**
- 7 **Pare-boue en acier praticable** se verrouillant avec les ridelles
- 8 Éclairage **multifonctions Humbaur**
- 9 **Support pour godet d'excavation** (en option)



Série 3500

Modèle	HS 253016	HS 303016	HS 353016
Dimensions en mm	4 960x2 200x2 015	4 960x2 200x2 015	4 960x2 200x2 020
Dimensions intérieures en mm	3 000x1 600x270	3 000x1 600x270	3 000x1 600x270
Poids total admissible en kg	2 500	3 000	3 500
Charge utile en kg	1 890	2 390	2 830
Hauteur de chargement en mm	370	370	410
Pneumatiques en pouces	12	12	12
Angle de rampe	13°	13°	14°

Modèle	HS 253718	HS 303718	HS 353718
Dimensions en mm	5 710x2 453x2 015	5 710x2 453x2 015	5 710x2 453x2 020
Dimensions intérieures en mm	3 750x1 850x270	3 750x1 850x270	3 750x1 850x270
Poids total admissible en kg	2 500	3 000	3 500
Charge utile en kg	1 810	2 310	2 760
Hauteur de chargement en mm	370	370	410
Pneumatiques en pouces	12	12	12
Angle de rampe	13°	13°	14°



1



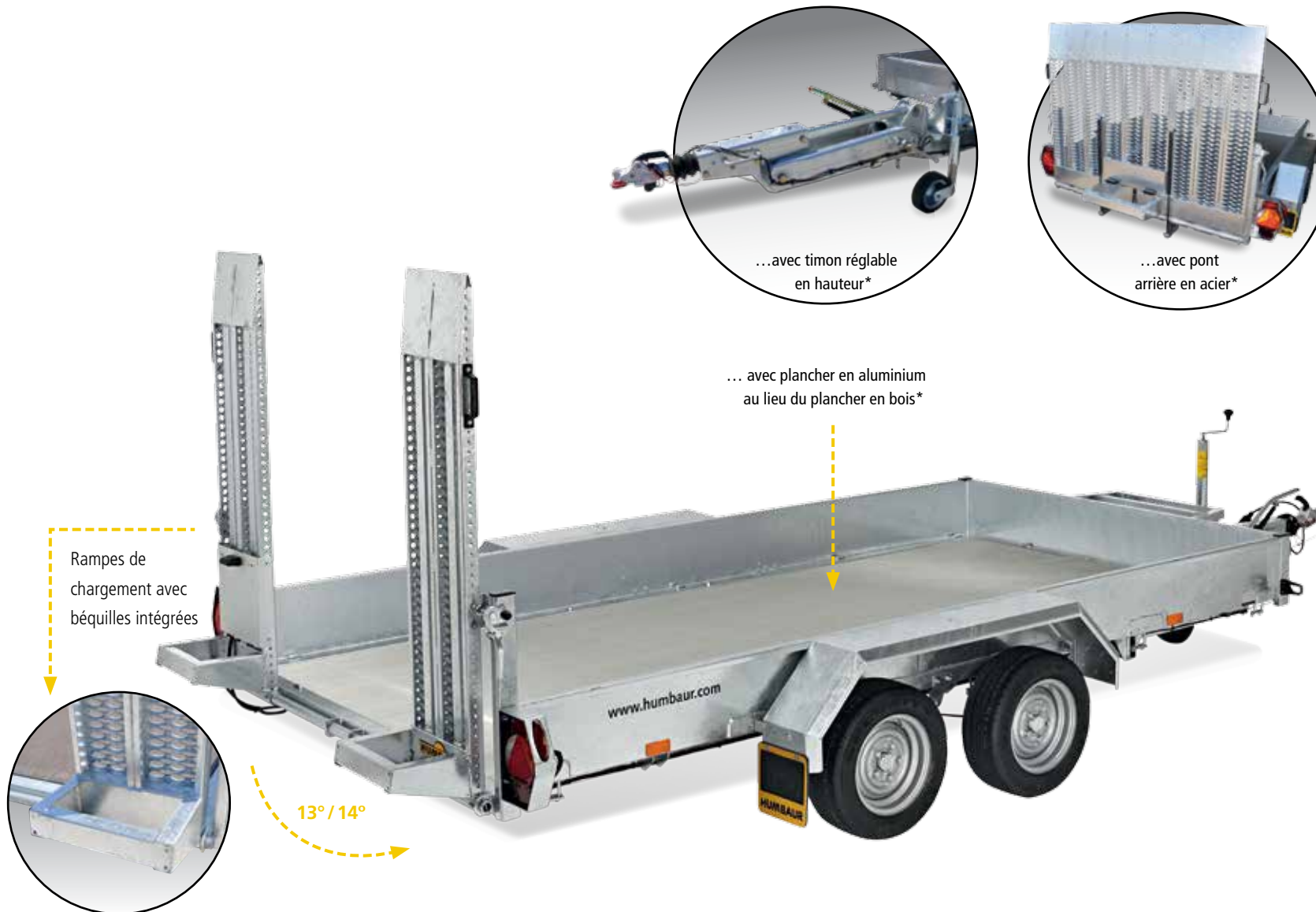
2

1 Paroi insérable en aluminium de 350 mm de hauteur disponible en option

2 Support pour godet d'excavation pour timon en V (en option)

Sous réserve de modifications techniques. Toutes les cotes sont des valeurs approximatives et se rapportent au véhicule de série sans accessoires.

Remorque Tandem HS



*Accessoires (en option) :

- Plancher en aluminium au lieu du plancher bois
- Paroi insérable en aluminium sur la largeur complète devant les rampes
- Support pour godet d'excavation rabattable
- Support pour godet d'excavation fixe (uniquement possible sur le timon HV)
- Roue de secours 12", 185/60 R12
- Support de roue de secours dans timon en V (pas sur le timon HV)
- Support de roue de secours non monté pour paroi latérale
- Timon réglable en hauteur (sans attelage sur rotule et anneau d'attelage DIN)
- Bâche & arceaux bleus ou gris, hauteur de chargement 2 000 pour rampes
- Bâche & arceaux bleus ou gris, hauteur de chargement 2 000
- Amortisseurs de chocs avec activation à 100km/h
- Amortisseurs non montés
- Pont arrière en acier de 1 280 x 1 870 mm env. de hauteur, béquille comprise, contrôlé pour une charge sur essieu de 2 500 kg
- Boîte à outils de 515 x 212 x 292 mm env.

Accessoires optionnels – en fonction de vos besoins

Structure



Rampe en aluminium (capacité de charge de 1,9 t max. / longueur 2 465 mm, capacité de charge jusqu'à 2,3 t / longueur 2 230 mm, capacité de charge jusqu'à 2,8 t / longueur de 2 650 mm)



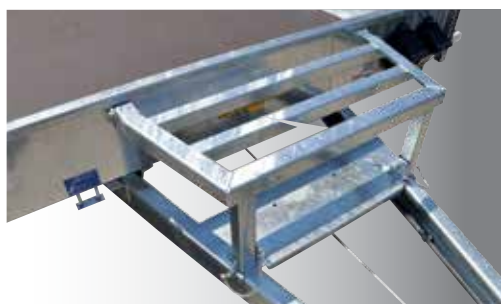
Porte-échelle



Paroi insérable en aluminium (devant les rampes)



Rehausse de ridelle en acier de 350 mm, pendulaire en arrière



Support pour godet d'excavation rabattable pour timon en V



Rehausse grillagée de 620 mm

Pneumatiques



Roue de secours



Support roue de secours (non fixé)



Support de roue de secours (monté)

Châssis



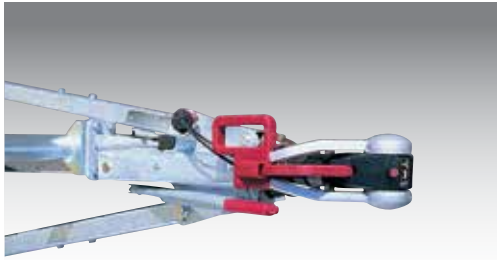
Timon réglable en hauteur (dispositif d'attelage à boule ou anneau DIN non compris)



Dispositif d'attelage à boule pour timon réglable en hauteur



Anneau d'attelage DIN pour timon réglable en hauteur



Accouplement de sécurité AKS



Amortisseurs de chocs (non montés) sans activation à 100 km/h

Antivol



Cadenas

Arrimage du chargement



Anneaux de fixation supplémentaires sur surface de chargement



Pompe électrique et manuelle combinée



Amortisseurs de chocs (montés) avec activation à 100 km/h



Dispositif antivol Safety Compact



Filet de recouvrement dans différentes tailles



Crics télescopiques (2 pièces)



Sabot métallique avec serrure

Accessoires optionnels – en fonction de vos besoins

Bâches



Bâche et arceaux, hauteur de chargement
1 300 mm / 1 600 mm / 1 800 mm / 2 000 mm

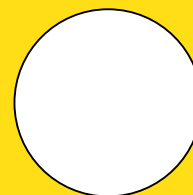


Bâche plate disponible dans différents coloris et tailles

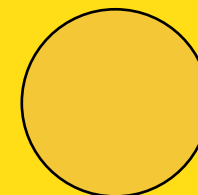
Nous réalisons volontiers, sur demande, des inscriptions individuelles sur les bâches !



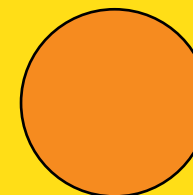
Coloris standard des bâches



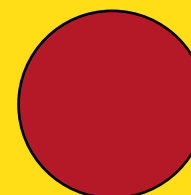
Blanc / équivalent à RAL 9010



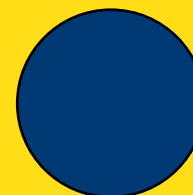
Jaune moyen / équivalent à RAL 1003



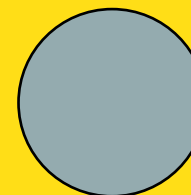
Orange / équivalent à RAL 2011



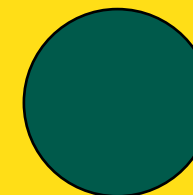
Rouge / équivalent à RAL 3002



Bleu / équivalent à RAL 5002



Gris / équivalent à RAL 7038



Vert / équivalent à RAL 6026

Veuillez noter que les coloris des illustrations peuvent varier des coloris d'origine.





Le groupe **Humbaur**



Competence in Trailers

« **Qualité** made
in **Germany...** »

...est notre credo depuis la création de l'entreprise en 1957. Grâce à ses quelques 415 modèles fabriqués en série et conçus pour un usage privé ou professionnel, la société Humbaur compte désormais parmi les principaux constructeurs de remorques en Europe.

Une entreprise innovante et expérimentée. Présence dans toute l'Europe et au-delà. En tant que moyenne entreprise familiale connaissons les besoins de nos clients et savons de quelle

manière ils travaillent. C'est la raison pour laquelle nous développons, fabriquons et testons nos produits avec le plus grand soin. Des idées novatrices, une production des plus modernes, une concentration claire sur la qualité et une assistance qualifiée et étendue font notre force. Des atouts que nous mettons au service de nos clients.

Ulrich Humbaur
Sociétaire, Directeur & CEO



Competence in Trailers



Competence in Trailers

Venez voir notre assortiment...

Nous proposons de nombreux modèles de remorque différents. Jetez un œil à nos prospectus sur nos remorques **à un essieu**, sur nos **porte-voitures**, **transporteurs d'animaux** et **transporteurs universels**, sur nos **remorques TP** et **surbaissées** ainsi que sur nos **remorques de transport**. Nous fabriquons également volontiers des modèles spéciaux répondant à vos besoins. Parlez-nous en !



Humbaур GmbH • Mercedesring 1 • 86368 Gersthofen • Allemagne • Tél. +49 821 24929-0 • info@humbaур.com • www.humbaур.com

Consigne de sécurité : L'utilisation de la remorque doit s'effectuer exclusivement dans le strict respect des règles de circulation routière, des prescriptions de l'association professionnelle et des règles relatives à la sécurité de l'arrimage du chargement. Nous déclinons toute responsabilité pour les erreurs ainsi que les fautes d'impression. Sous réserve de modifications techniques. Toutes les cotes sont des valeurs approximatives, et se rapportent au véhicule de série sans accessoires. Imprimé en Allemagne. Reproduction interdite - photographies non contractuelles, certains vans ainsi que des vues détaillées comportent des équipements spéciaux - Réf. de commande 009.00077 - État : 01/15.