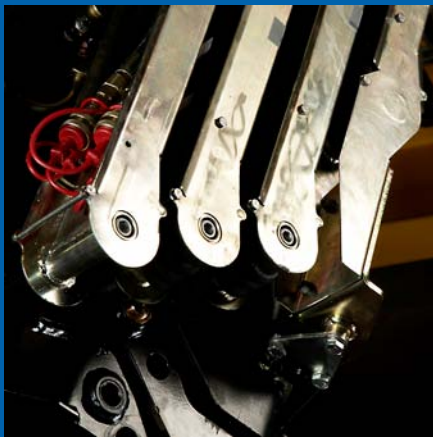
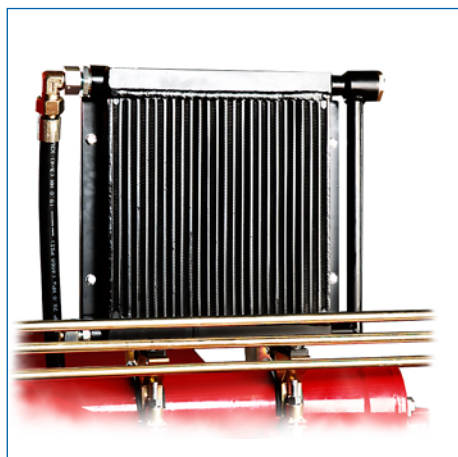


HMF 1420-K



- power to lift.

Grue 1420-K HMF à deux bras articulés repliables



La série 1420 HMF

La dernière génération de grues dans la gamme des 14 tm est spécialement développée et conçue pour résoudre les tâches de levage les plus variées. L'application de méthodes de calcul sophistiquées pour la conception des composants et de la géométrie de la grue a permis d'obtenir une capacité de levage élevée parmi les meilleures du marché par rapport au poids mort de la grue.

Une sécurité de pointe

L'accent est mis sur la sécurité qui est intégrée dans toutes les fonctions de la grue. HMF est le seul fabricant de grues à proposer un système de sécurité totalement intégré et facile à utiliser, qui n'intervient que lorsque c'est absolument nécessaire.

Une conception fiable et un service facile

Les grues mènent une vie dure avec des charges importantes en permanence, ce qui les expose à l'usure. En même temps, elle doivent répondre à l'exigence d'une grande fiabilité pendant une longue durée de vie. La série 1420-K HMF est développée et testée afin de réduire le besoin d'entretien et de service grâce à des solutions robustes et fiables. Des coussinets ne nécessitant pas de graissage sont utilisés à tous les endroits possibles, tous les raccords hydrauliques pour les béquilles et les coulisseaux sont conduits à l'intérieur du coulisseau et les tuyaux flexibles sont conduits à l'intérieur de la colonne. Cela protège la tuyauterie et donne un joli design ainsi qu'une interaction parfaite entre la fonctionnalité et l'entretien de la grue.

Une conception flexible

La série 1420-K HMF est conçue comme un outil puissant et flexible. La grue est disponible avec une articulation de 15° au-dessus de l'horizontale entre le premier bras et le deuxième bras, ce qui apporte une grande flexibilité pour les travaux exigeants, où la place est limitée, entre autres à travers des portes basses et des fenêtres. Le double système maxicouple permet des mouvements de la flèche très précis et réguliers dans toute la zone de travail et il est particulièrement adapté au travail à de longues portées et en hauteur avec des équipements exigeants comme par exemple fly-jib ou treuil. La série 1420 est équipée d'une commande de vitesse facile d'utilisation qui en même temps offre une capacité de levage accrue. Cela permet au système d'être activé en cas de charges qui s'approchent de la capacité maximale de la grue et améliore les possibilités de l'opérateur d'ajuster les mouvements de la grue. Les coulisseaux sont disponibles soit avec des stabilisateurs fixes, soit avec des stabilisateurs manuels rotatifs jusqu'à 20° ou des stabilisateurs hydrauliques rotatifs jusqu'à 180°. Cette flexibilité rend possible toute sorte de montage sur le véhicule.

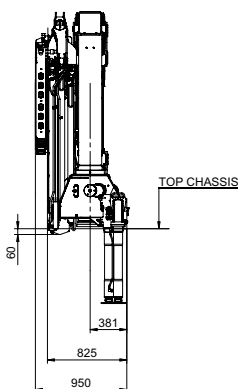
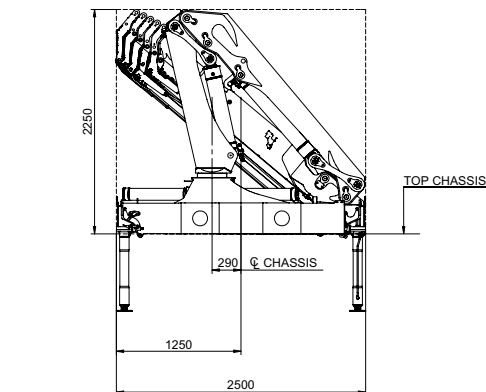
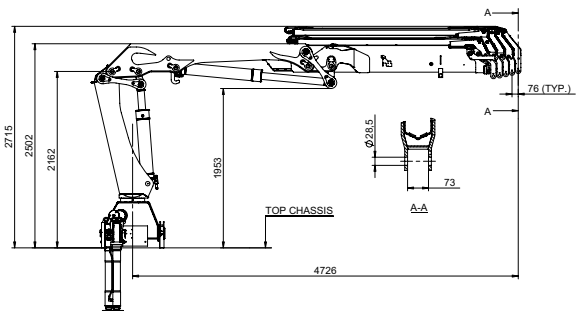
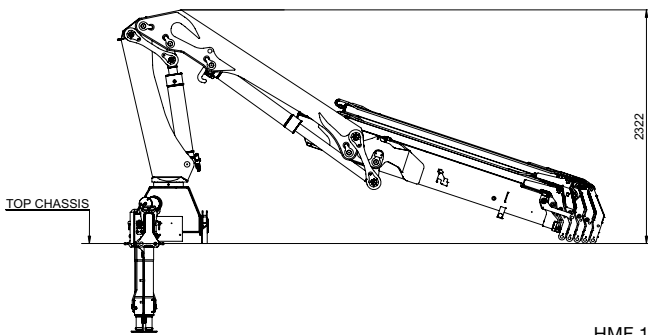
Options

Soit que le travail exige le levage vertical en hauteur ou qu'il exige le levage à longue portée, la série 1420-K HMF est la grue qu'il vous faut. Dotée d'une gamme étendue d'accessoires conçue pour la série 1420-K HMF, la grue est entre autres disponible avec un treuil ou des distributeurs supplémentaires conduits soit dans des guides à flexibles, soit dans des enrouleurs.

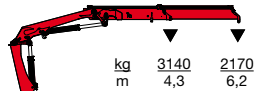
En outre, les possibilités de commande ne manquent pas : commande depuis le sol, radiocommande, commande depuis le poste de commande "homme debout" ou depuis un siège surélevé.

Classe B3	Unité	1420-K1	1420-K2	1420-K3	1420-K4	1420-K5	1420-K6
Moment de levage	tm	13,5	13,0	12,6	12,2	11,8	11,5
Portée hydraulique	m	6,2	8,3	10,4	12,7	14,9	17,2
Couple de rotation	kgm	1794	1794	1794	1794	1794	1794
Angle de rotation	°	400	400	400	400	400	400
Inclinaison maxi au moment maxi	°	5	5	5	5	5	5
Pression de travail	bar	330	330	330	330	330	330
Débit de pompe recommandé	l/min	45	45	45	45	45	45
Hauteur sur châssis	mm	2245	2245	2245	2245	2245	2245
Longueur, sans garnies	mm	820	820	820	820	820	820
Longueur, avec garnies	mm	945	945	945	945	945	945
Largeur	mm	2500	2500	2500	2500	2500	2500
Entraxe maxi, stabilisateurs standard	mm	4615	4615	4615	4615	4615	4615
Entraxe maxi, stabilisateurs, ext. simple	mm	5590	5590	5590	5590	5590	5590
Entraxe maxi, stabilisateurs, ext. double	mm	6470	6470	6470	6470	6470	6470
Poids, grue standard, sans stabilisateurs*	kg	1360	1500	1640	1775	1895	1990
Poids des stabilisateurs standard*	kg	200	200	200	200	200	200
Poids des stabilisateurs, ext. simple*	kg	235	235	235	235	235	235
Poids des stabilisateurs, ext. double*	kg	300	300	300	300	300	300

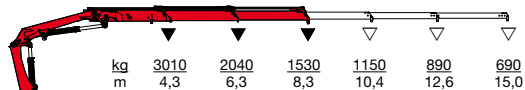
*Poids sans garniture de montage, options et huile.



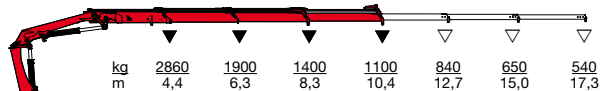
HMF 1420-K1



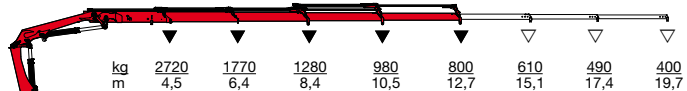
HMF 1420-K2



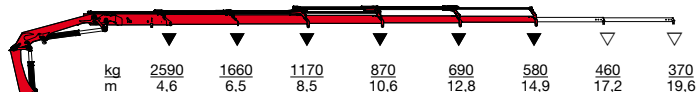
HMF 1420-K3



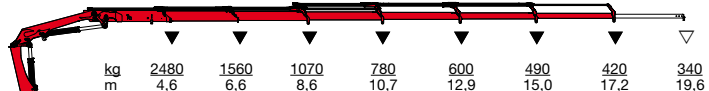
HMF 1420-K4



HMF 1420-K5



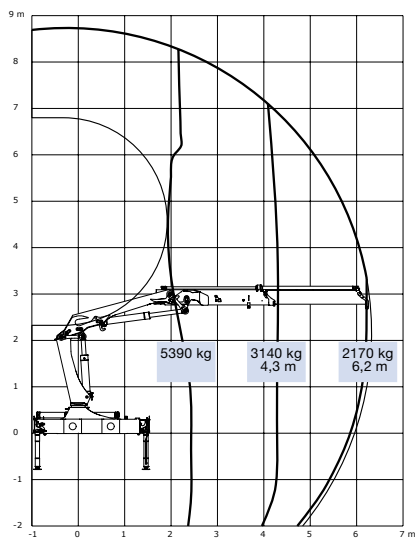
HMF 1420-K6



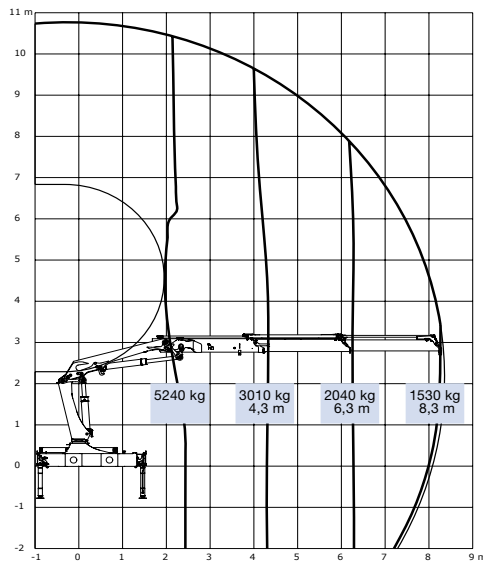
▼ Capacité de levage sans rallonges manuelles
 ▽ Capacité de levage avec rallonges manuelles

Grue 1420-K HMF à deux bras articulés repliables

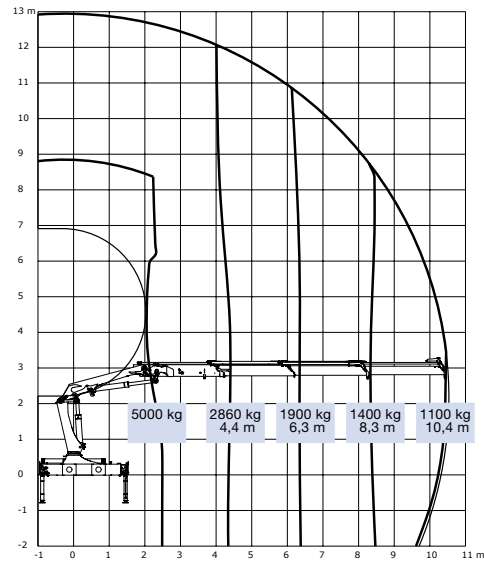
HMF 1420-K1



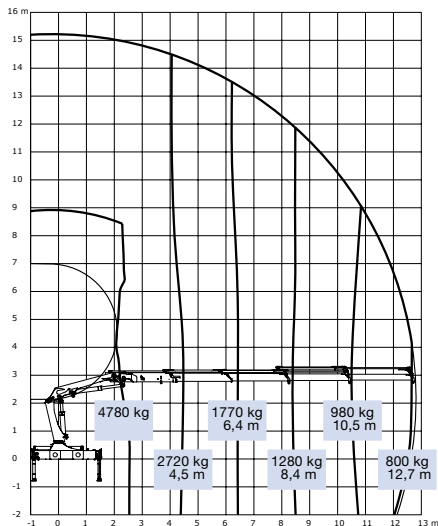
HMF 1420-K2



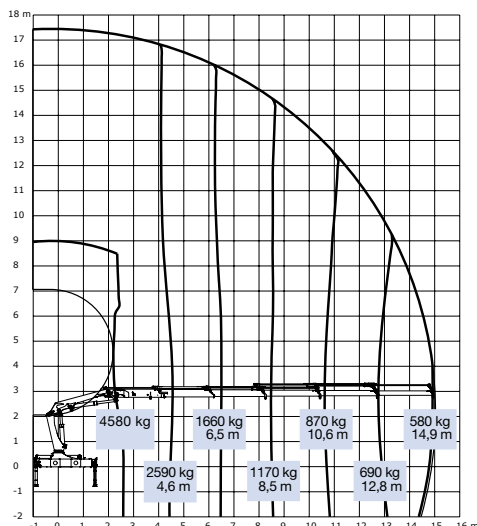
HMF 1420-K3



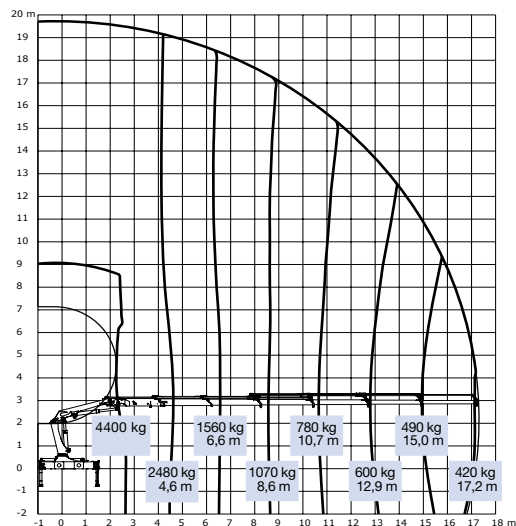
HMF 1420-K4



HMF 1420-K5



HMF 1420-K6



Højbjerg Maskinfabrik A/S

HMF fait partie des principaux fabricants au monde pour des systèmes de chargement hydrauliques dans le secteur du transport. Nous sommes connus pour la production des grues de haute qualité, robustes, avec des années de durée de vie, qui sont parfaites pour le travail dur. Avec une superficie totale des usines de production les plus modernes dépassant 70.000 m² et plus de 60 ans d'expérience, HMF est capable d'entreprendre de très grands projets.

La gamme de grues HMF s'étend de 0,5 tm à 72 tm et la commercialisation, la vente et le service après-vente de ces produits sont assurés par un réseau étendu de succursales, distributeurs, et agents dans plus de 50 pays du monde.

HMF a des exigences strictes en ce qui concerne le procédé de fabrication et toutes les grues HMF subissent des tests rigoureux. De plus, le service des pièces détachées assure une livraison rapide des pièces.

- **power to lift**. est une expression qui décrit les valeurs et les attitudes de HMF. Tout le monde chez HMF considère - **power to lift**. - comme une promesse. En tant que client chez HMF, vous pouvez toujours compter sur un haut degré de sécurité, de compétence et de crédibilité en étroite collaboration avec nos collaborateurs.

Z008323-5

Document non-contractuel



Højbjerg Maskinfabrik A/S • Oddervej 200 • DK-8270 Højbjerg
Tel.: +45 8627 0800 • Fax: +45 8627 0744 • info@hmf.dk

www.hmf.dk