

Palan électrique à chaîne Tractel Tralift / Tractel Tralift electric chain hoist

Description
 Hauteur de levée standard 3 m
 Câble de commande 1.80 m
 Frein à disque, limiteur de charge par friction, fin de course haute et basse ajustable
 Classe de protection IP 55, classe d'isolation F
 Suspension par anneau ou crochet

Description
 Standard lifting height 3 m
 Command cord 1.80 m
 Disc brake, wear resistant overload slip clutch, adjustable top and bottom limit electric switches
 Motor protection IP 55, motor insulation F
 Suspension with eyebolt or hook

Matière
 Carter en aluminium coulé sous pression
 Chaîne de levage galvanisée à haute résistance classe 80 suivant EN 818-7

Material
 Casing in sturdy aluminium die casting
 High tensile galvanised load chain in grade 8 steel according to EN 818-7

Normes
 Conforme à la Directive Européenne Machine 2006/42/CE

Standards
 Complies with European Machinery Directive 2006/42/CE

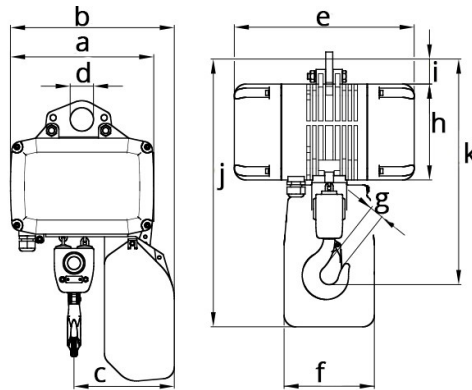
Disponible en version à deux vitesses et à grande vitesse selon les tailles

Available in two speeds or fast speed versions depending on WLL



| RÉF. / CODE | CMU WLL (kg) | | | | | Vitesse Speed (m/min) | Puissance Output (kW) | Brins Falls | Poids Weight (kg) |
|----------------|--------------------|--------|-------|-------|-------|-----------------------------|-----------------------------|----------------|-------------------------|
| | 1Bm/M3 | 1Am/M4 | 2m/M5 | 3m/M6 | 4m/M7 | | | | |
| - | 250 | 200 | 160 | 125 | 100 | 8 | 0.36 | 1 | 19 |
| - | 500 | 400 | 320 | 250 | 200 | 4 | 0.36 | 2 | 22.5 |
| - | 500 | 400 | 320 | 250 | 200 | 8 | 0.72 | 1 | 20 |
| - | 1000 | 800 | 630 | 500 | 400 | 4 | 0.72 | 2 | 24.5 |
| - | 1000 | 800 | 630 | 500 | 400 | 8 | 1.45 | 1 | 45 |
| - | 1600 | 1000 | 1000 | 800 | 630 | 8 | 2.44 | 1 | 63 |
| - | 2000 | 1600 | 1250 | 1000 | 800 | 4 | 1.45 | 2 | 50 |
| - | 2000 | 1600 | 1250 | 1000 | 800 | 8 | 3.05 | 1 | 65 |
| - | 2500 | 2000 | 1600 | 1250 | 1000 | 6.4 | 3.05 | 1 | 65 |
| 302 163 | 3200 | 2500 | 2000 | 1600 | 1250 | 4 | 2.44 | 2 | 73 |
| - | 4000 | 3200 | 2500 | 2000 | 1600 | 4 | 3.05 | 2 | 76 |
| - | 5000 | 4000 | 3200 | 2500 | 2000 | 3.2 | 3.05 | 2 | 76 |

Palan électrique à chaîne Tractel Tralift / Tractel Tralift electric chain hoist



| RÉF. / CODE | CMU WLL (kg) | | Dimensions Dimensions (mm) | | | | | | | | | | |
|----------------|--------------------|------------------|----------------------------------|-----|-----|-----|-----|-----|-----|-----|-----|-----|-----|
| | ISO M3 FEM 1Bm | ISO M7 FEM 4m | a | b | c | d | e | f | g | h | i | j | k |
| | - | 250 | 100 | 246 | 281 | 146 | 40 | 309 | 155 | 22 | 164 | 53 | 398 |
| - | 500 | 200 | 246 | 281 | 164 | 40 | 309 | 155 | 22 | 164 | 53 | 398 | 408 |
| - | 500 | 200 | 246 | 281 | 146 | 40 | 309 | 155 | 22 | 164 | 53 | 398 | 377 |
| - | 1000 | 400 | 246 | 281 | 169 | 40 | 309 | 155 | 22 | 164 | 53 | 398 | 417 |
| - | 1000 | 400 | 321 | 367 | 190 | 52 | 367 | 180 | 32 | 214 | 69 | 565 | 482 |
| - | 1600 | 630 | 345 | 424 | 220 | 75 | 389 | 180 | 37 | 230 | 135 | 646 | 608 |
| - | 2000 | 800 | 321 | 367 | 224 | 52 | 367 | 180 | 32 | 214 | 69 | 565 | 556 |
| - | 2000 | 800 | 345 | 424 | 220 | 75 | 389 | 180 | 37 | 230 | 135 | 646 | 608 |
| - | 2500 | 1000 | 345 | 424 | 220 | 75 | 389 | 180 | 37 | 230 | 135 | 646 | 608 |
| 302 163 | 3200 | 1250 | 345 | 424 | 263 | 75 | 389 | 180 | 37 | 230 | 135 | 646 | 690 |
| - | 4000 | 1600 | 345 | 424 | 263 | 75 | 389 | 180 | 37 | 230 | 135 | 646 | 690 |
| - | 5000 | 2000 | 345 | 424 | 263 | 75 | 389 | 180 | 37 | 230 | 135 | 646 | 690 |