

# COMMUNICATION SOUS HAUTE PROTECTION

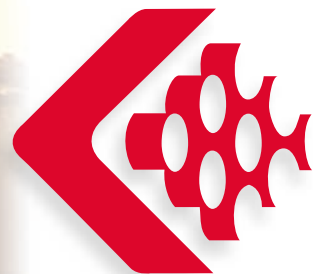
## UNIVERSAL

Le réseau d'interphone et de sonorisation

Ces matériels sont spécialement conçus pour fonctionner dans des conditions les plus agressives : bruit, corrosion, intempéries, vandalisme...

La nouvelle gamme d'interphones UNI3G bénéficie de l'expérience LE LAS, acquise avec ces appareils qui sont aujourd'hui en service sur des centaines de sites, soumis aux conditions extrêmes et dans le monde entier.

Ces équipements permettent aussi la sonorisation des lieux par haut-parleurs.



DEPUIS 1909

L

L

L

L





## LES NOUVEAUTÉS DE LA GAMME UNI3G

- Appel de groupe
- Multi canal 5+Appel général
- Compatibilité avec l'ancien réseau
- Paramétrable via carte SD
- Télé contrôle
- Poste de diffusion de message avec clé USB
- Répertoire et numéros d'appel

## LA CONCEPTION UNIVERSAL

### ■ Priorité à la fiabilité

Technologie à microprocesseur et **commutations intégrées** dans chaque poste.

Avantages : **Sécurité** et économie. Absence d'armoire centrale (sauf option multi-canal). Pas de risque de coupure générale.

Le câblage est réalisé **sur bus simple et / ou multiple** en étoile selon les impératifs de chaque site.

### ■ Principe

Les postes chefs fonctionnent en alternance parole/écoute ce qui permet une **sécurité optimale**.

### ■ Haute qualité sonore

Toute communication doit être parfaitement audible en toutes circonstances. La puissance des **haut-parleurs** est optimisée et **télé réglable** depuis le poste chef ce qui permet un confort d'écoute optimal et sans faille.

De plus, l'amplification de puissance sur ligne haute impédance garantie une qualité sonore exceptionnelle même sur des **longues distances** (jusqu'à 20 km).

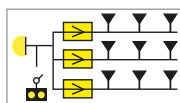
### ■ Sécurité et confort

Les postes secondaires fonctionnent en mode « **main libre** » ce qui renforce la sécurité. Les postes chefs fonctionnent en alternance parole/écoute.

## CONFIGURATION UNIVERSAL

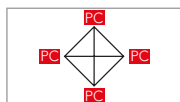
### ■ Réseau type étoile

Comprenant un Poste Chef.  
Possibilité d'un second Poste Chef en renvoi ou en transfert.  
Réseau type étoile comprenant jusqu'à 9 ou 99 Postes secondaires.



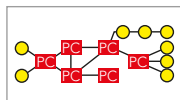
### ■ Réseau type intercom

Comprenant jusqu'à 9 ou 99 Postes Chef « multidirectionnels »



### ■ Réseau type maillé

Réseau mixte : type étoile et intercom



LE LAS - 34-36, rue Roger Salengro - 94134 FONTENAY-SOUS-BOIS CEDEX - FRANCE  
Tél. : (33) 01 48 76 62 62 - Fax : (33) 01 48 76 83 04 - E-mail : lelas@wanadoo.fr

## INSTALLATION UNIVERSAL

Simplifiée et très souple, l'installation est indépendante de la configuration.

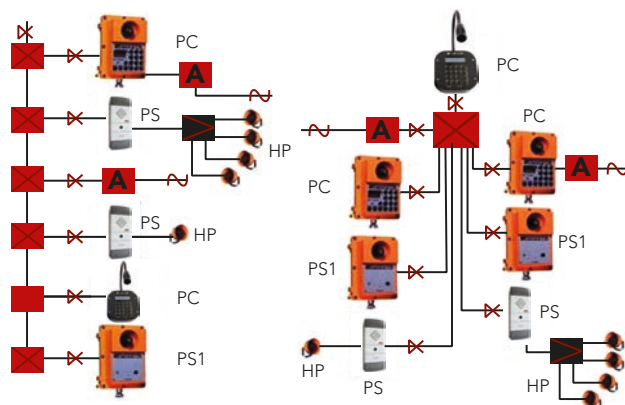
### ■ Deux modes d'installation sont disponibles :

#### Câblage en bus

Raccordement des postes en parallèle, sur câble bus en une ou deux paires.

#### Câblage en étoile

Raccordement de chaque poste par un câble, en une ou deux paires. Une boîte de raccordement centrale permet une installation aisée ; en bus, en étoile, ou mixtes des deux solutions.



### ■ Caractéristiques / alimentation

Alimentation de 24 CC, 48 CC ou 230 AC. Installation possible sur réseaux de câble courants faibles existants ou sur fibre optique.

### ■ Les options

Extension d'appel sonore et lumineux (nous consulter).  
Extension de puissance par amplificateur ou haut-parleur.  
Télécommande par relais (type gâche).  
Télésurveillance.  
Liaison vers centrale d'amplification, vers réseau radio etc.  
Convertisseur fibre optique

### ■ Choix de matériel

Poste de bureau, encastrable, étanche, ATEX, anti-vandale, anti-déflagration, et salle blanche.  
Puissance : 1 W, 5 W, ou 15 W.



ATEX IECEx UL PG Qualité certifiée ISO 9001 V 2008 B A B T