



KASTO. Dès le début.

Scies à métaux et magasins de stockage pour les travaux en atelier.

Le sciage. Le stockage. Et bien plus. **KASTO®**

Pas de compromis! Tout le savoir-faire KASTO dans les gammes de scies compactes et universelles.

C'est en prenant toujours
les bonnes décisions
qu'on assure sa rentabilité.

KASTO propose pour les travaux en atelier un large éventail de machines à scier spécialement conçues pour les petites et moyennes entreprises. Débiter du métal qu'occasionnellement ou en petites séries ne doit pas être une raison pour renoncer à une très grande fiabilité et précision. C'est pourquoi chaque scie compacte et universelle renferme le savoir-faire complet et toute l'expérience KASTO. Pour une qualité sans compromis.

Un rapport qualité /
prix qui sait convaincre.

Investir dans une scie KASTO en vaut toujours la peine. Les scies compactes et universelles KASTO offrent justement un rapport qualité / prix convaincant pour les travaux en atelier, en centres d'apprentissage ainsi que dans l'industrie des métaux.

Trouvez en un clin d'œil votre scie compacte

Critères	KASTOhbs 1 / 2	KASTOpsb 2 / 4	KASTOradial M 4 / M 6	KASTOradial M7/10 / U7/10	KASTOalu U12 / U14 / U20	KASTOmicut P 1,8	KASTOmicut P 2,6	KASTOmicut E 2,6 / U 2,6	KASTOmicut A 2,6
Type de scie									
Scie alternative	●	●							
Scie à ruban						●	●	●	●
Scie circulaire			●	●	●				
Degré d'automatisation									
Coupes unitaires, manuel	■	■	■	■	-	■	■	■	-
Coupes unitaires, semi-automatique	-	-	-	■	■	-	-	■	■
Coupes en série, automatique	-	-	-	-	-	-	-	-	■
Modes de coupe									
Coupes à 90°	■	■	■	■	■	■	■	■	■
Coupes biaisées d'un côté	□	□	■	■	■	■	■	■	■
Coupes biaisées des 2 côtés	-	-	■	■	■	-	■	■	■
Nuances									
Aciers de construction	■	■	■	■	-	■	■	■	■
Matières difficilement usinables	□	■	-	□	-	□	□	■	■
Aluminium	■	■	□	□	■	■	■	■	■
PVC	□	□	□	□	■	□	□	□	□

■ bien approprié □ approprié sous réserves - non approprié

Le programme complet,
le service complet.

Vous pouvez toujours vous reposer non seulement sur un ensemble de conseils personnalisés mais également sur un service après ventes rapide et un service de pièces détachées fiable.

Le tableau ci-dessous vous aide à cibler en un clin d'œil les applications et les capacités de chaque scie. Sur le site KASTO vous pouvez également trouver en un clic le programme complet des machines à scier avec toutes les informations techniques: www.kasto.com

... et votre scie universelle.

Critères	KASTOmicut E 4.6	KASTOmicut U 4.6	KASTOverto A 2	KASTOtwin U 4	KASTOwin A 3.3	KASTOwin A 4.6
Type de scie						
Scie alternative						
Scie à ruban	●	●	●	●	●	●
Scie circulaire						
Degré d'automatisation						
Coupes unitaires, manuel	■	-	-	-	-	-
Coupes unitaires, semi-automatique	-	■	■	■	■	■
Coupes en série, automatique	-	-	-	■	-	■
Modes de coupe						
Coupes à 90°	■	■	■	■	■	■
Coupes biaisées d'un côté	■	■	■	-	-	-
Coupes biaisées des 2 côtés	-	■	-	-	-	-
Nuances						
Aciers de construction	■	■	■	■	■	■
Matières difficilement usinables	□	□	□	□	■	■
Aluminium	■	■	■	■	■	■
PVC	□	□	□	□	□	□

■ bien approprié □ approprié sous réserves - non approprié

Made by KASTO

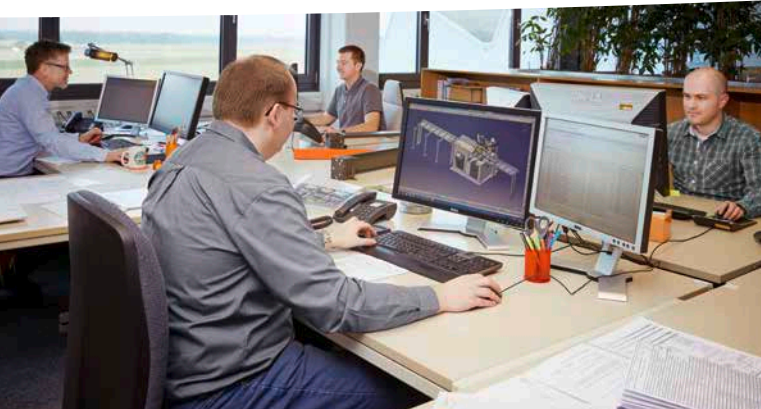
Ne pas livrer «seulement»
que des scies et des magasins:
KASTO offre Plus ...

Scier et stocker d'une manière parfaite – Une exigence qui ne suffit pas à KASTO. La société mise sur des plus-values qui se monnaient en argent comptant aussi bien pour ses clients que pour ses employés. Par exemple, le slogan «Plus de profil» renferme des valeurs d'entreprise telles que l'orientation vers la réussite des clients, la fiabilité et le progressisme. Le slogan «Plus de responsabilité» sous-entend l'endurance et la durabilité des produits, les relations clients et les décisions d'entreprise. KASTO se prononce pour une localisation en Allemagne et une qualité «Made in Germany».

Les développements très créatifs de technologie et de produits constituent les compétences essentielles de KASTO tout comme une construction mécanique robuste. C'est pourquoi chez KASTO il n'y a pas que l'assemblage, mais également l'usinage de pièces importantes.



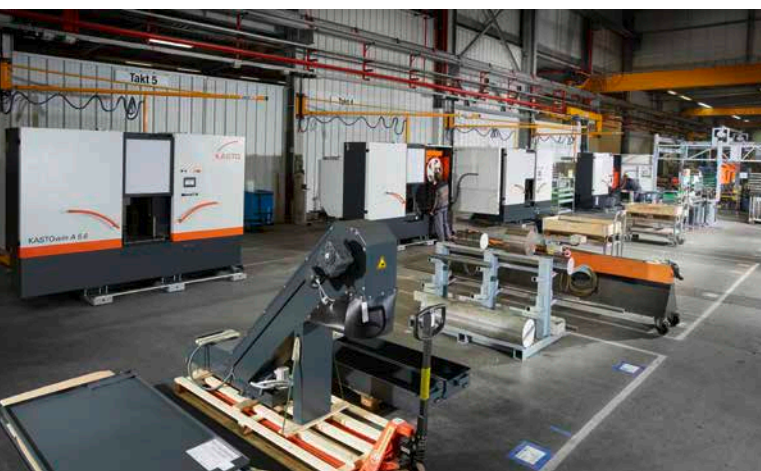
Développement et construction.



Usinage.



Assemblage.



Hall de démonstration.



Tronçonneuses pour l'acier

KASTO radial: En mode unitaire,
pour les coupes droites et biaisées.

Tronçonneuse manuelle pour le métal KASTO radial M 4

Caractéristiques :

- Deux vitesses de coupe
- Etau double avec levier de serrage rapide pour un serrage optimal de la matière
- Dispositif pour coupes biaisées réglable en continu (-45° à +45°)
- Dispositif de lubrification
- Servante porte-matière à rouleau

Données techniques		KASTO radial M 4
Capacités de coupe		● / ○ / □ / □
90°	mm	45 / 65 / 80 x 55 / 65 x 65
- 45°	mm	40 / 60 / 40 x 60 / 40 x 40
+ 45°	mm	40 / 60 / 40 x 60 / 40 x 40
Long. x larg. x haut. avec socle (sans socle)	mm	900 x 1.160 x 1.530 (790)
Hauteur du plan de travail	mm	950
Poids total sans socle (avec socle*)	kg	167 (197)
Caractéristiques de puissance		
Puissance totale raccordée	kW	4,0
Puissance moteur scie	kW	1,5 / 2,2
Vitesses de coupe	m/min	46 / 92
Dimensions de la lame	mm	275 x 2,5 x 32

* option



(socle en option)

Tronçonneuse manuelle pour le métal KASTO radial M 6

Caractéristiques :

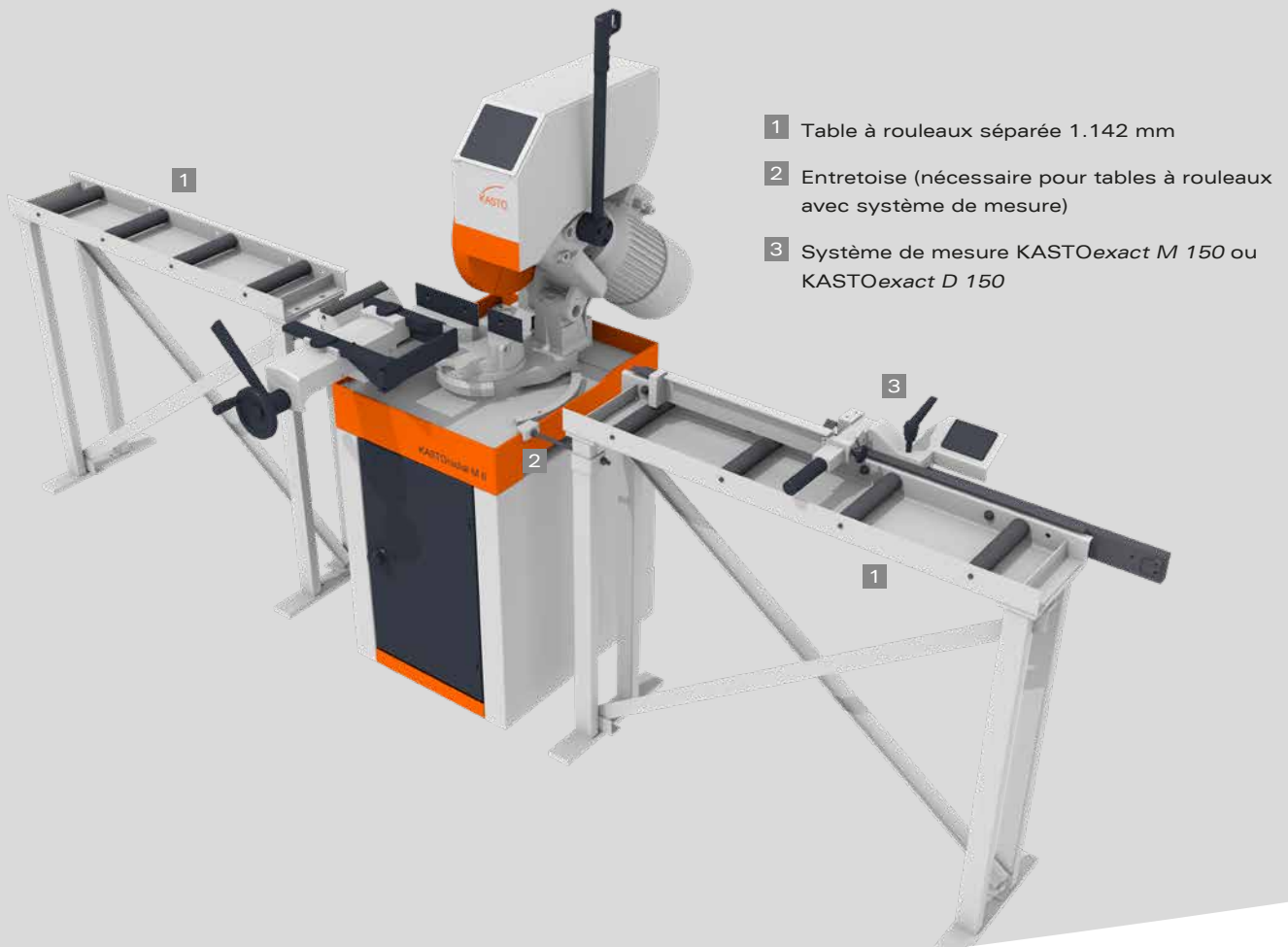
- Deux vitesses de coupe
- Etau double avec levier de serrage rapide pour un serrage optimal de la matière
- Dispositif pour coupes biaisées réglable en continu (-45° à +45°)
- Dispositif de lubrification
- Servante porte-matière à rouleau

Données techniques		KASTO radial M 6
Capacités de coupe		● / ○ / □ / □
90°	mm	65 / 90 / 120 x 70 / 85 x 85
- 45°	mm	60 / 70 / 70 x 50 / 65 x 65
+ 45°	mm	60 / 80 / 75 x 70 / 70 x 70
Long. x larg. x haut. avec socle (sans socle)	mm	940 x 1.230 x 1.800 (820)
Hauteur du plan de travail	mm	950
Poids total sans socle (avec socle*)	kg	207 (257)
Caractéristiques de puissance		
Puissance totale raccordée	kW	4,0
Puissance moteur scie	kW	1,5 / 2,2
Vitesses de coupe	m/min	26 / 53 ou 53 / 106
Dimensions de la lame	mm	315 x 2,5 x 32

* option



(socle en option)



- 1 Table à rouleaux séparée 1.142 mm
- 2 Entretoise (nécessaire pour tables à rouleaux avec système de mesure)
- 3 Système de mesure KASTOexact M 150 ou KASTOexact D 150

Tronçonneuse manuelle pour le métal KASTO radial M 7

Caractéristiques :

- Deux vitesses de coupe
- Etau à commande double pour un sciage anti-bavures
- Dispositif pour coupes biaisées réglable en continu (-45° à +60°)
- Dispositif de lubrification
- Servante porte-matière à rouleau
- Tourillon chasse-copeaux et tiroir à copeaux

Données techniques		KASTO radial M 7
Capacités de coupe		● / ○ / □ / □
90°	mm	70 / 95 / 130 x 75 / 85 x 85
- 45°	mm	70 / 95 / 90 x 75 / 80 x 80
+ 45°	mm	70 / 95 / 90 x 75 / 80 x 80
+ 60°	mm	70 / 80 / 65 x 70 / 65 x 65
Longueur x largeur x hauteur	mm	450 x 800 x 1.700
Hauteur du plan de travail	mm	950
Poids total	kg	270
Caractéristiques de puissance		
Puissance totale raccordée	kW	4,0
Puissance moteur scie	kW	1,0 / 1,8 ou 1,3 / 1,8
Vitesses de coupe	m/min	17 / 34 ou 34 / 68
Dimensions de la lame	mm	315 x 2,5 x 32



Tronçonneuse manuelle pour le métal KASTO radial M 10

Caractéristiques :

- Deux vitesses de coupe
- Etau à commande double pour un sciage anti-bavures
- Dispositif pour coupes biaisées réglable en continu (-45° à +60°)
- Dispositif de lubrification
- Servante porte-matière à rouleau
- Tourillon chasse-copeaux et tiroir à copeaux

Données techniques		KASTO radial M 10	
Capacités de coupe		● / ○ / □ / □	
90°	mm	100 / 100 / 170	90 / 90 x 90
- 45°	mm	100 / 100 / 125	90 / 90 x 90
+ 45°	mm	100 / 100 / 125	90 / 90 x 90
+ 60°	mm	90 / 90 / 90	90 / 90 x 90
Longueur x largeur x hauteur	mm	600 x 800 x 1.700	
Hauteur du plan de travail	mm	950	
Poids total	kg	450	
Caractéristiques de puissance			
Puissance totale raccordée	kW	4,0	
Puissance moteur scie	kW	1,8 / 2,4	
Vitesses de coupe	m/min	19 / 38 ou 38 / 76	
Dimensions de la lame	mm	350 x 2,5 x 32	



Tronçonneuses semi-automatiques pour le métal KASTO radial U 7

Caractéristiques :

- Deux vitesses de coupe
- Avance de sciage réglable en continu avec limitation de la course de la lame
- Etau pneumatique à course courte et commande double
- Dispositif pour coupes biaisées réglable en continu (-45° à +60°)
- Dispositif de lubrification
- Servante porte-matière à rouleau
- Tourillon chasse-copeaux et tiroir à copeaux

Données techniques		KASTO radial U 7	
Capacités de coupe		● / ○ / □ / □	
90°	mm	70 / 95 / 130	75 / 85 x 85
- 45°	mm	70 / 95 / 90	75 / 80 x 80
+ 45°	mm	70 / 95 / 90	75 / 80 x 80
+ 60°	mm	70 / 80 / 65	70 / 65 x 65
Longueur x largeur x hauteur	mm	450 x 1.050 x 2.000	
Hauteur du plan de travail	mm	950	
Poids total	kg	300	
Caractéristiques de puissance			
Puissance totale raccordée	kW	4,0	
Puissance moteur scie	kW	1,0 / 1,8 ou 1,3 / 1,8	
Vitesses de coupe	m/min	17 / 34 ou 34 / 68	
Dimensions de la lame	mm	315 x 2,5 x 32	



Tronçonneuses semi-automatiques pour le métal KASTOradial U 10

Caractéristiques :

- Deux vitesses de coupe
- Avance de sciage réglable en continu avec limitation de la course de la lame
- Etau pneumatique à course courte et commande double
- Dispositif pour coupes biaisées réglable en continu (-45° à +60°)
- Dispositif de lubrification
- Servante porte-matière à rouleau
- Tourillon chasse-copeaux et tiroir à copeaux

Données techniques		KASTOradial U 10
Capacités de coupe		● / ○ / □ / □
90°	mm	100 / 100 / 170 x 90 / 90 x 90
- 45°	mm	100 / 100 / 125 x 90 / 90 x 90
+ 45°	mm	100 / 100 / 125 x 90 / 90 x 90
+ 60°	mm	90 / 90 / 90 x 90 / 90 x 90
Longueur x largeur x hauteur	mm	600 x 1.200 x 2.200
Hauteur du plan de travail	mm	950
Poids total	kg	500
Caractéristiques de puissance		
Puissance totale raccordée	kW	4,0
Puissance moteur scie	kW	1,8 / 2,4
Vitesses de coupe	m/min	19 / 38 ou 38 / 76
Dimensions de la lame	mm	350 x 2,5 x 32

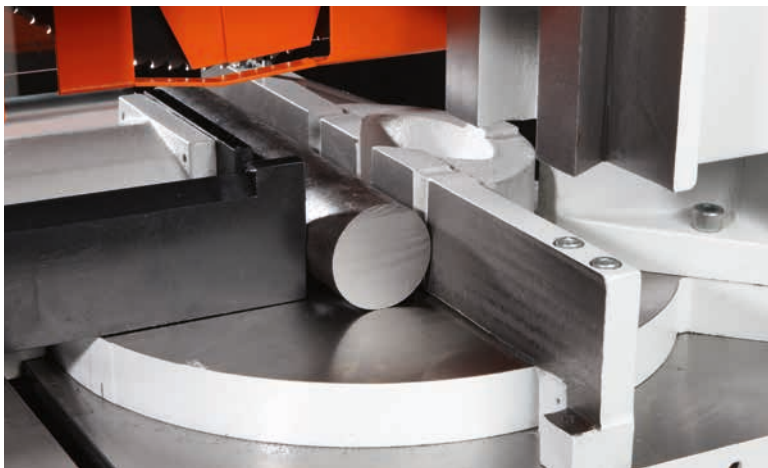


Guidage précis en queue d'aronde.

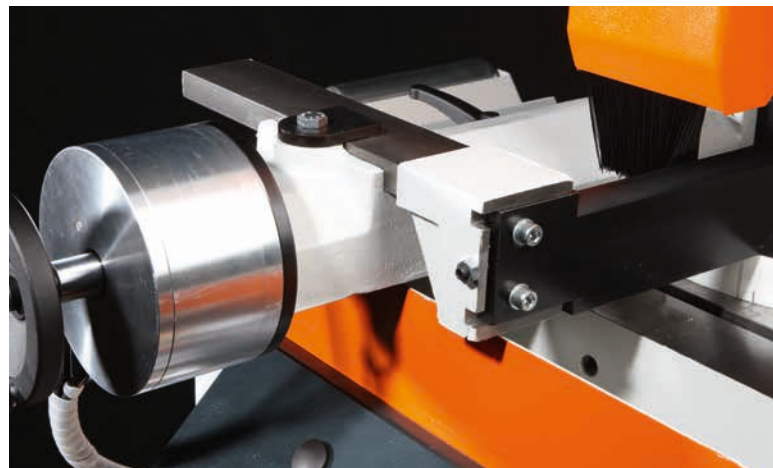
Positionnement coupe biaisée.



Etau à commande double.



Fonction semi-automatique, étau pneumatique.



Un vaste programme, des accessoires complets: Pour rendre votre scie KASTO encore plus performante.

Avec les accessoires KASTO, votre machine s'adapte parfaitement à tous vos besoins. Pour cela, KASTO propose des solutions judicieuses convenant à tous les travaux de sciage. Par exemple, le dispositif de micro-pulvérisation monté directement sur la machine est idéal pour débiter des profilés sans liquide de coupe ou bien la lampe machine pour éclairer l'aire de travail. Il existe également des dispositifs de coupe pour débiter plusieurs pièces en nappe, ce qui permet d'accroître les possibilités d'utilisation.

Ainsi, on obtient non seulement une meilleure rentabilité et fiabilité, mais également une plus grande flexibilité. Ce qui est toujours un argument de poids lorsque vous disposez que d'une seule machine pour vos travaux de sciage, à savoir une scie compacte et universelle KASTO. Et puis, avec KASTO, vous pouvez vous fier également à des accessoires de grande qualité telle que vous y êtes habitué avec votre scie compacte et universelle.

Pour une utilisation efficace des machines à scier semi- ou entièrement automatiques, il existe des gammes très variées de tables à rouleaux. Une large palette d'options de convoyeurs à rouleaux et de butées de mesure ainsi que d'équipements de sécurité permettent de concevoir l'installation selon les exigences spécifiques à chaque client.

Graisseur compte-gouttes.



Dispositif de micro-pulvérisation.



Dispositif de micro-pulvérisation.



Dispositif mécanique de coupe en nappe.

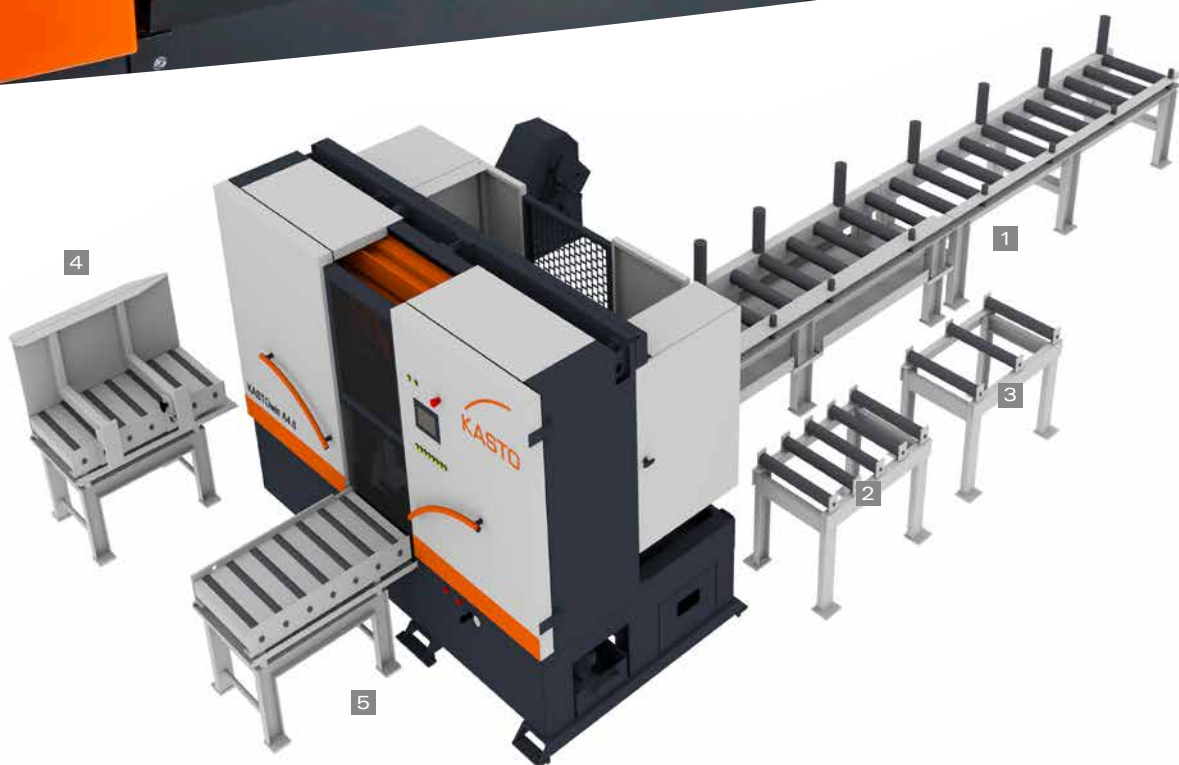


Dispositif hydraulique de serrage intégral pour coupes en paquet, côté aval.



Dispositif hydraulique de serrage intégral pour coupes en paquet, côté amont.





- 1 Diverses tables à rouleaux amont avec sécurité contre les chutes de pièces et rouleaux de guidage latéral, au choix avec retour du liquide de coupe et entraînement à variateur de fréquence
- 2 Table à rouleaux courte, 5 rouleaux
- 3 Table à rouleaux courte, 3 rouleaux
- 4 Table à rouleaux aval, env. 1 m avec tôles de guidage latéral
- 5 Table à rouleaux aval, env. 1 m avec dispositif de sécurité contre les chutes de pièces

Tables à rouleaux pour les côtés amont / aval, jusqu'à 450 kg/m de capacité portante.

	Capacité kg/m	Longueurs mm	Largeur table à rouleaux mm	Largeur utile mm	Nombre de rouleaux	Diamètre des rouleaux mm	Entraxe des rouleaux mm	Rouleaux de guidage latéral
Côté amont/aval	25	1.000	470	410	3	50	333	-
Côté amont/aval	25	2.000	470	410	5	50	333	-
Côté amont/aval	150	1.142	220	207	4	40	286	-
Côté amont/aval	150	2.000	220	207	7	40	286	-
Côté amont/aval	250	1.060	470	380	5	50	2 x 152 2 x 304	en option
Côté amont/aval	250	2.130	470	380	8	50	2 x 152 4 x 304 1 x 456	en option
Côté amont/aval	450	1.020	600	420	4	40/acier plein	2 x 280 1 x 340	3
Côté amont/aval	450	2.040	600	420	7	40/acier plein	2 x 280 4 x 340	5
Côté amont/aval	450	3.060	600	420	10	40/acier plein	2 x 280 7 x 340	6
Côté amont/aval	450	4.080	600	420	13	40/acier plein	2 x 280 10 x 340	8
Côté amont/aval	450	5.100	600	420	16	40/acier plein	2 x 280 12 x 340	10
Côté amont/aval	450	6.120	600	420	19	40/acier plein	2 x 280 15 x 340	12

Table à rouleaux pour une capacité de 25 kg/m.

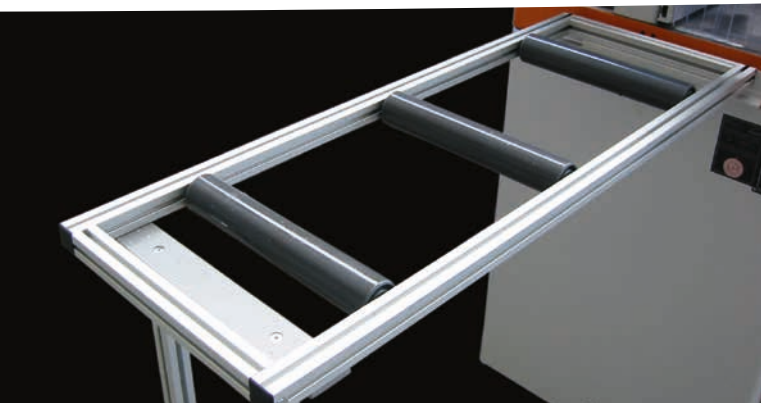


Table à rouleaux pour une capacité de 150 kg/m.



Table à rouleaux pour une capacité de 250 kg/m.

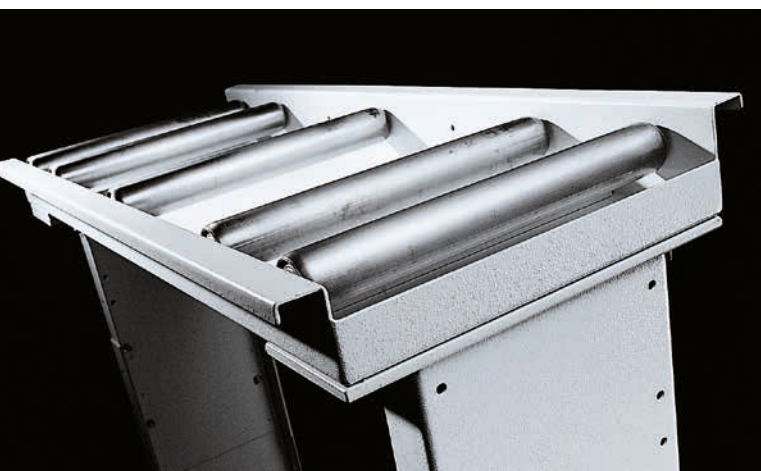
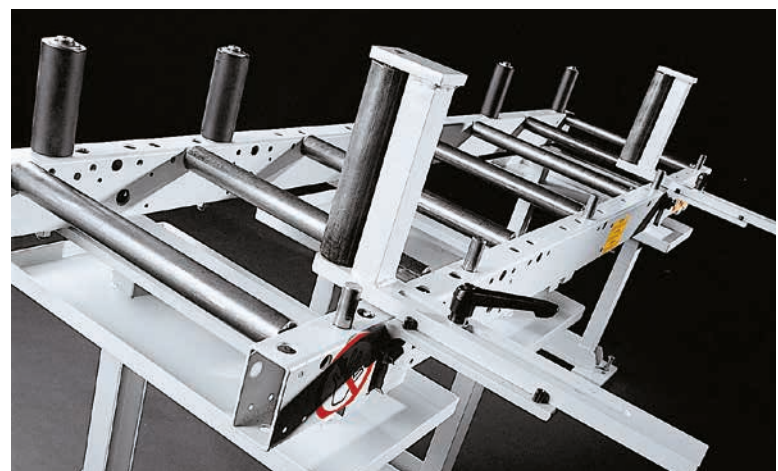


Table à rouleaux pour une capacité de 450 kg/m avec rouleaux de guidage latéral.



Tables à rouleaux pour les côtés amont / aval, jusqu'à 3.000 kg/m de capacité portante.

	Capacité kg/m	Longueurs mm	Largeur table à rouleaux mm	Largeur utile mm	Nombre de rouleaux	Diamètre des rouleaux mm	Entraxe des rouleaux mm	Rouleaux de guidage latéral
Table amont avec/sans motorisation	2.000	3.444	420/680	260/520	11	70	5 x 238 5 x 428	6
Table amont avec/sans motorisation	2.000	5.587	420/680	260/520	16	70	5 x 238 10 x 428	8
Rallonge de table avec/sans motorisation	2.000	2.253	420/620	260/520	6	70	5 x 428	2
Table à rouleaux courte	3.000	1.000	690	550	3	70	2 x 428	-
Table à rouleaux courte	3.000	1.000	690	550	5	70	4 x 214	-
Table aval	3.000	1.050	510/710	430/630	7	90	6 x 150	-

Table courte avec trois rouleaux.



Table courte avec cinq rouleaux.



Table à rouleaux charge utile de 2 t avec récupération du liquide d'arrosage (option).

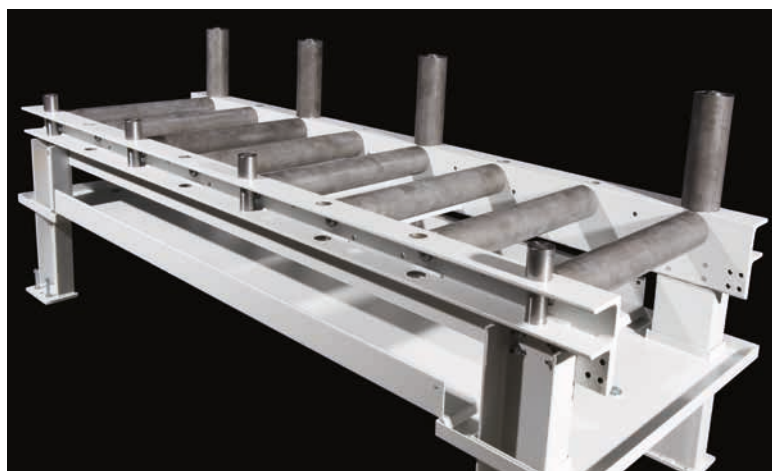


Table à rouleaux d'évacuation charge utile 3 t.

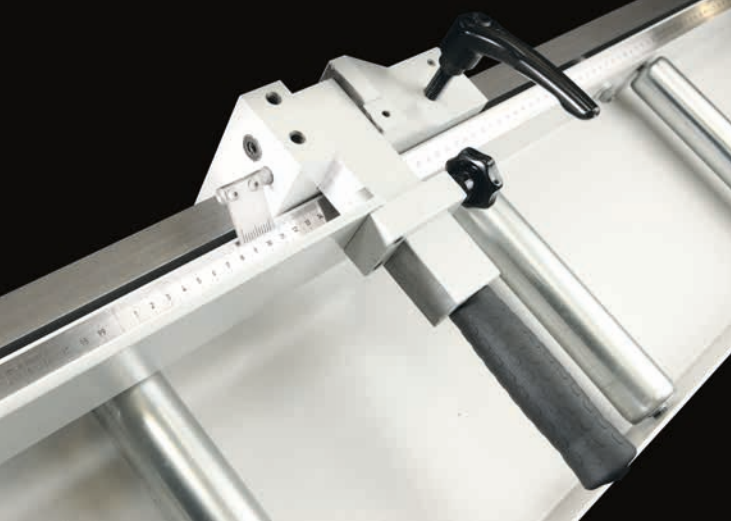




- 1 Table à rouleaux 2.130 mm, 450 kg/m, du côté amont, séparée
- 2 Table à rouleaux 1.060 mm, 450 kg/m, du côté amont, rattachée
- 3 Pièce de raccordement à gauche, du côté amont
- 4 Pièce de raccordement à droite, du côté aval
- 5 Système de mesure, au choix M / D, 150 / 250
- 6 Table à rouleaux 2.130 mm + Table à rouleaux 1.060 mm, 450 kg/m, ca. 3 m du côté aval

La bonne table à rouleaux en un clin d'œil.

Vue d'ensemble tables à rouleaux	Tables amont							Tables aval
	Tble courte 3000 kg/m	25 kg/m	150 kg/m	250 kg/m	450 kg/m	2.000 kg	3.000 kg	3.000 kg
Typ								
KASTOalu		●						
KASTOhbs 1 / 2	●							
KASTOpsb 2 / 4	●							
KASTOradial M 4 / 6 / 7 / 10			●					
KASTOradial U 7 / 10			●					
KASTOmicut P 1.8		●						
KASTOmicut P / E / U / A 2.6				●				
KASTOmicut E 4.6	●				●		●	●
KASTOmicut U 4.6	●				●		●	●
KASTOverto A 2	●				●	●		
KASTOtwIn U 4	●					●		●
KASTOwin A 3.3	●					●		●
KASTOwin A 4.6	●					●		●
KASTOwin A 4.6	●					●		●



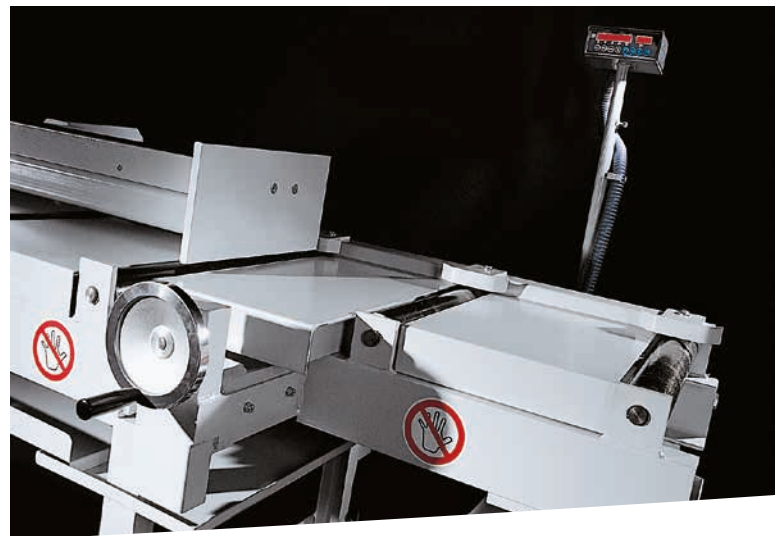
Butée de mesure manuelle KASTOexact M 150.



Butée de mesure numérique KASTOexact D 150.



Butée de mesure numérique KASTOstop U 2.



Butée de mesure numérique KASTOstop U 5.

Améliorer productivité et qualité avec les butées de mesure KASTO.

- KASTOexact M 150**
 - Dispositif de mesure de longueur à réglage manuel.
 - Grande précision de mesure par lecture au vernier.
 - Pour prélever la matière, le bras de butée peut être levé / abaissé manuellement.
 - Réglet de mesure avec indexation de lecture entre la machine et la butée.
- KASTOexact D 150**
 - Manipulation simple, grande précision de mesure par affichage numérique de la mesure de longueur.
 - Pour prélever la matière, le bras de butée peut être levé / abaissé manuellement.
 - Réglet de mesure avec indexation de lecture entre la machine et la butée.
- KASTOstop U 2**
 - Dispositif de mesure de longueur avec réglage numérique par volant.
 - Précision de positionnement +/- 0,1 mm, poids de butée 100 kg.
 - Pour prélever la matière, le bras de butée peut être levé / abaissé manuellement.
- KASTOstop A 2**
 - Dispositif de mesure de longueur avec réglage motorisé par commande CN.
 - Possibilité de saisir jusqu'à 999 combinaisons de longueurs de coupe / nombres de pièces.
 - Blocage automatique du chariot de butée après positionnement.
 - Pour prélever la matière, le bras de butée peut être levé / abaissé manuellement.
- KASTOstop U 5**
 - Butée de mesure de construction lourde pour tables à rouleaux motorisées.
 - Dispositif de mesure de longueur avec réglage numérique par volant.
 - Précision de positionnement +/- 0,1 mm, poids de butée 300 kg
 - Pour prélever la matière, le bras de butée peut être levé / abaissé manuellement.

KASTO, le programme complet: Rentabilité dans le sciage et le stockage des métaux.

Compétence sur toute la ligne.

Depuis plus de 170 ans, KASTO, synonyme de qualité et d'innovation, propose le programme complet de scies à métaux et de systèmes de stockage. Grâce au développement continu des nouvelles technologies et une optimisation permanente des concepts machines, KASTO est aujourd'hui le leader sur le marché mondial en matière de sciage et de stockage des métaux.

Machines à scier KASTO.



Scies alternatives simples ou scies à ruban de production automatiques pour un travail rationnel dans les barres et les blocs de toutes les nuances. KASTO apporte la bonne solution à chaque besoin: Scies à ruban et à lame circulaire universelles pour une utilisation légère à moyenne en atelier, des scies alternatives avec le mouvement caractéristique «en arc en poussant» inventé par KASTO ainsi que des scies à ruban et circulaire de production pour des utilisations moyennes à très intensives. KASTOsort permet de palettiser toute une multitude de tronçons des machines à scier KASTO sans manipulation supplémentaire et sans transfert à d'autres systèmes de traitement.

Magasins de stockage KASTO.



Accès rapide, exploitation de l'espace en hauteur et vue d'ensemble du stock optimale. Ce sont les atouts des magasins de stockage KASTO: Centres de débit entièrement automatiques, magasins de stockage pour tôles et produits longs avec bras inclinés ou cassettes et pour préparations de commandes, systèmes combinés sciage-stockage et calculateur de gestion des stocks: KASTO fournit d'une seule main l'installation complète, y compris le logiciel.

Service Après Vente KASTO.



La grande palette des prestations du SAV commence avec la mise en route et la formation, et s'étend bien au-delà. Des concepts de maintenance, des contrats SAV, une disponibilité rapide des pièces détachées, les remises en état chez le client en font partie tout comme les conseils individualisés, l'aide rapide lors de l'entretien grâce au téléservice qualifié. KASTOretrofit adapte votre machine/ votre magasin de stockage aux nouvelles exigences qui redevient ainsi un élément performant et fiable dans votre chaîne logistique. Typique pour KASTO: le SAV est naturellement présent dans le monde entier.

Votre partenaire KASTO



KASTO
Maschinenbau GmbH & Co. KG
Industriestr. 14
77855 Achern/Allemagne
Tél. +49 7841 61-0
Fax +49 7841 61-300
Courriel kasto@kasto.com
Site www.kasto.com