

ECR-A 20



Description rapide

Ventilateur d'air sortant insonorisé adapté à la boîte compacte ECR 20

Exemples d'utilisation

Salle de repos, Bureau de maître, Laboratoire, Atelier, Local de stockage

Référence 0080.0567

Caractéristiques techniques

Débit d'air	700 m ³ /h
Vitesse de rotation	2.600 1/min
Vitesse variable	–
Type de tension	Courant alternatif
Tension de service	230 V
Puissance nominale	110 W
I _{Nominal}	0,5 A
I _{Max}	0,5 A
Type de protection	IP 44
Boîtier matériau	Tôle d'acier, galvanisée
Poids	17,2 kg
Ventilateur orientable	✓
Largeur nominale	200 mm
Température du fluide au courant nominal	40 °C
Température des fluides à I _{max}	-20 °C jusqu'au 40 °C
Température ambiante	40 °C
Unité de conditionnement	1 pièce
Gamme	C
GTIN (EAN)	4012799805670

Niveau sonore dans le spectre des octaves

	63 Hz	125 Hz	250 Hz	500 Hz	1 kHz	2 kHz	4 kHz	8 kHz	Total
L _{WA5, S5} (dB(A))	–	46	56	55	48	47	46	38	60
L _{WA6, S5} (dB(A))	–	54	63	72	69	68	62	55	75
L _{WA2, S5} (dB(A))	–	46	48	54	37	31	29	23	56

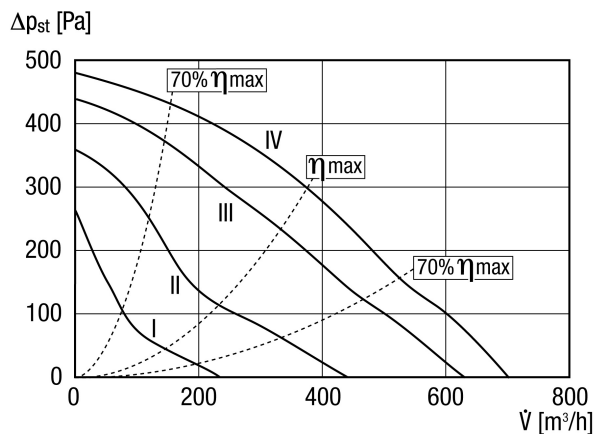
ECR-A 20

L_{WA2} = niveau sonore du boîtier en dB.

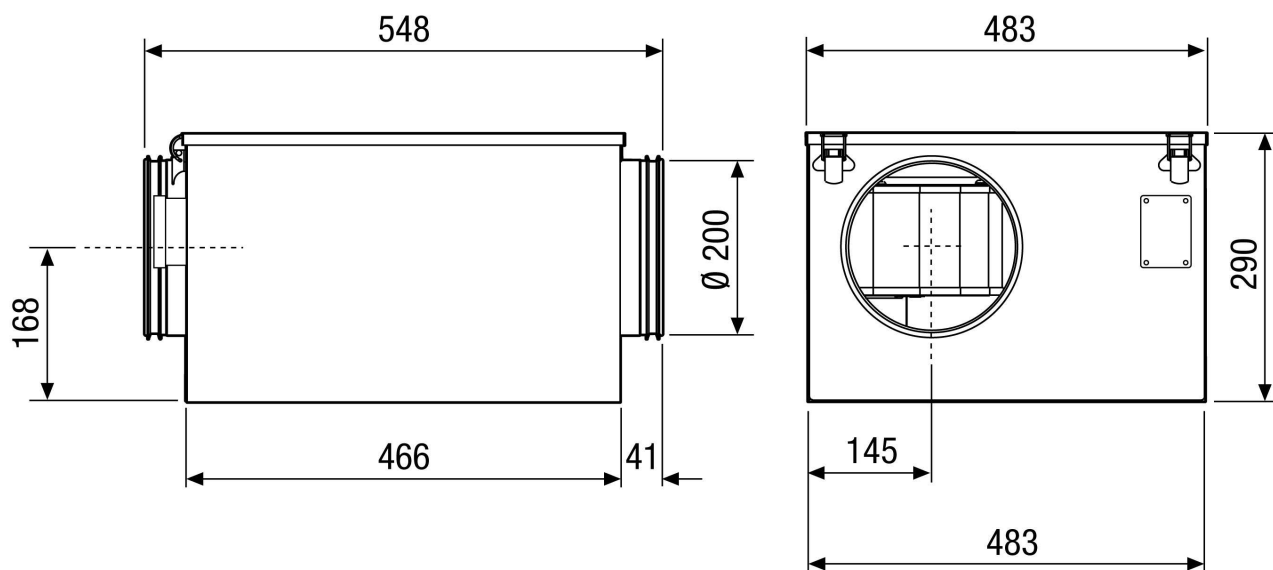
L_{WA5} = niveau sonore de l'aspiration libre en dB.

L_{WA6} = niveau sonore du soufflage libre en dB.

Courbe caractéristique



Dessin coté [mm]



ECR-A 20

