

Highway Class

# **SUPER 3000-3i**

## **FINISSEUR SUR CHENILLES**



Largeur de pose maximum 18 m  
Rendement de pose maximum 1 800 t/h  
Largeur de transport 3 m

**PREMIUM** LINE

 [www.voegele.info](http://www.voegele.info)





## SUPER 3000-3i – le nouveau champion du monde de la flexibilité signé VÖGELE



**Avec une largeur de pose allant jusqu'à 18 m**, un rendement de pose de 1 800 t/h et une puissance moteur de 354 kW, le SUPER 3000-3i est le nouvel engin phare parmi les finisseurs VÖGELE. Ce grand finisseur de la Premium Line offre toutes les fonctionnalités de la génération « Tiret 3 ».

Grâce au nouveau concept innovant de convoyement du matériau permettant de régler ensemble la hauteur du convoyeur et de la vis de répartition, ce finisseur peut poser facilement non seulement des couches minces, mais également des couches antigel de forte épaisseur pouvant atteindre 50 cm - et ce, sans aucune transformation mécanique.

Le SUPER 3000-3i est en outre équipé des fonctions « AutoSet Plus » qui permettent d'automatiser les processus de pose et de reproduire une qualité déjà obtenue sur une simple pression de touche. Ainsi, ce finisseur de la Highway Class s'adapte rapidement et simplement aux missions les plus diverses.

La table du nouvel engin phare de VÖGELE a été conçue en vue d'une flexibilité maximum afin de réaliser un grand nombre d'applications avec efficacité et productivité.

Le SUPER 3000-3i peut être équipé de la table extensible AB 600 et des tables fixes SB 300 et SB 350. Ces tables existent dans différentes variantes de compactage et se déclinent de la variante dameur et vibreur (TV) à la variante à haut pouvoir de compactage avec dameur et deux lames de pression (TP2).



# Les points forts du SUPER 3000-3i

## » « PaveDock Assistant »

Les fonctions « **PaveDock** » et « **PaveDock Assistant** » permettent d'augmenter la sécurité du processus de transfert d'enrobé.

## » Premium Line

Les fonctionnalités exceptionnelles « Tired 3 » telles que **ErgoPlus 3**, « **VÖGELE EcoPlus** » et « **AutoSet Plus** » sont fournies en série.

## » Kit haute robustesse

Le **kit haute robustesse intégré** en série résiste efficacement à l'usure par abrasion due aux enrobés non bitumineux.

## » Rallonges extensibles

Flexibilité maximum grâce aux **rallonges extensibles des SB 300 et SB 350** réglables sur 1,25 m de chaque côté.

## » Concept innovant de convoyage du matériau

**Transfert optimal de l'enrobé** sur la vis de répartition pour toute épaisseur de couche grâce au châssis réglable en hauteur.

## » Réglage hydraulique de la course du dameur

Avec les SB 300 et SB 350, une simple pression de touche permet de régler facilement **la course du dameur (4 ou 8 mm)**.

**Largeur de pose maximum 18 m**

**Rendement de pose maximum 1 800 t/h**

**Épaisseur de pose maximum 50 cm**



# Le concept d'entraînement : une puissance impressionnante, une efficacité saisissante



**La force motrice** du finisseur Highway Class provient de son puissant moteur diesel six cylindres de 354 kW.

**La gestion intelligente du moteur** avec mode ECO ainsi que l'équipement de réduction des émissions « VÖGELE EcoPlus » sont garants d'une faible consommation de diesel et d'un fonctionnement extrêmement silencieux.

**Un résultat maximum**, puisque tous les composants de l'entraînement, y compris l'alternateur triphasé, sont alimentés par le carter d'entraînement des pompes pour une efficacité maximum.

**Les grands trains de chenilles à puissance de traction élevée** convertissent efficacement l'énergie d'entraînement en avance.



# Un entraînement à la technique prête pour l'avenir

Trois principaux composants constituent le groupe d'entraînement du SUPER 3000-3i : le refroidisseur à plusieurs circuits largement dimensionné, un moteur diesel moderne refroidi par liquide et un carter d'entraînement des pompes directement fixé par bride au moteur.

L'élément clé de ce finisseur VÖGELE haute performance est son puissant moteur diesel six cylindres qui fournit 354 kW à 1 800 tr/min. Mais le mode ECO, plus économe en carburant, se trouve être suffisant pour un grand nombre d'applications, puisqu'il fournit encore au SUPER 3000-3i une confortable puissance de 350 kW. À 1 600 tr/min, la machine est en outre particulièrement silencieuse.

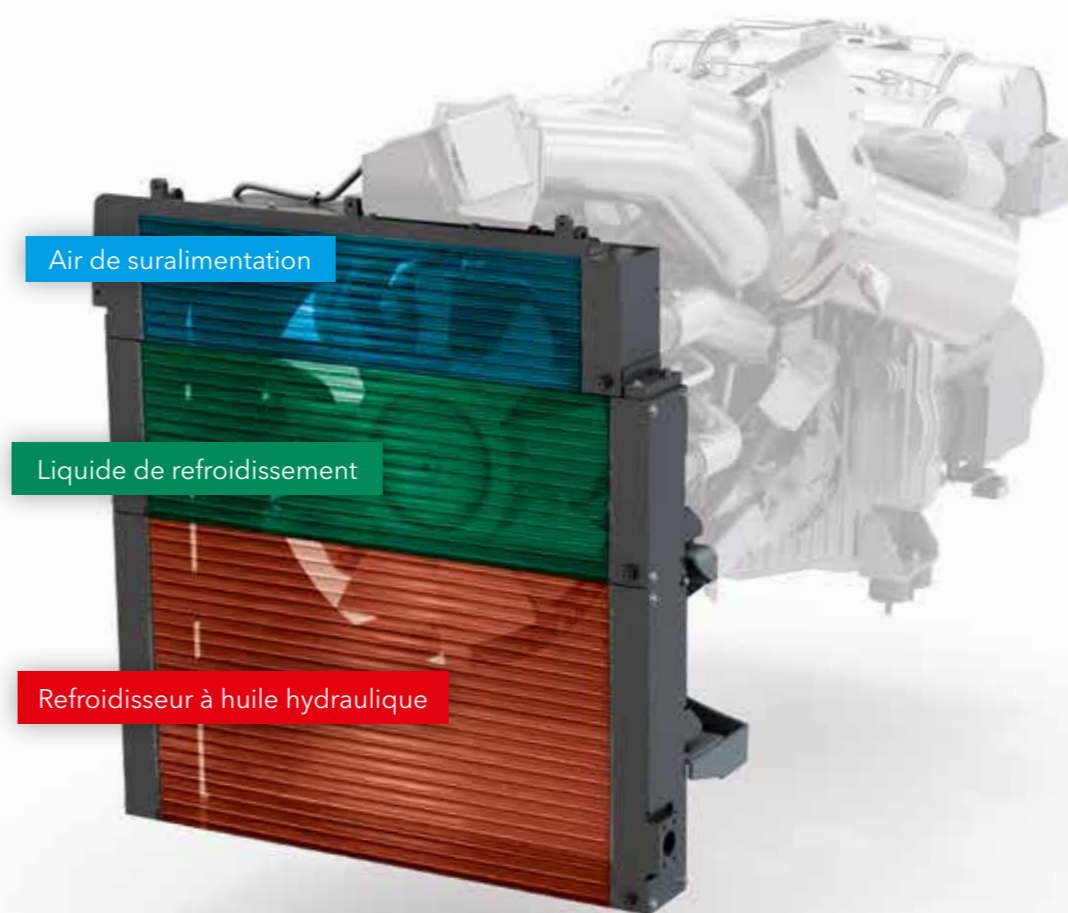
Un refroidisseur à plusieurs circuits largement dimensionné permet au groupe d'entraînement de toujours pouvoir déployer toute sa puissance.

La circulation d'air innovante combinée à un ventilateur à vitesse variable permet de constamment maintenir les températures dans la plage idéale, ce qui contribue pour une part essentielle à la longévité du moteur diesel et de l'huile hydraulique. Un avantage supplémentaire est que la machine peut être mise en œuvre dans toutes les zones climatiques du globe.

Tous les consommateurs hydrauliques sont alimentés en huile hydraulique directement par le carter d'entraînement des pompes. Regroupées au même endroit, les pompes et les soupapes sont très facilement accessibles afin de faciliter les travaux de maintenance. Le puissant alternateur pour la chauffe de la table est lui aussi fixé par bride directement sur le carter d'entraînement des pompes. Grâce à son système intégré de refroidissement par huile, il ne nécessite aucune maintenance et est très silencieux.



Le groupe d'entraînement du SUPER 3000-3i, équipé d'un catalyseur d'oxydation diesel (COD), d'un filtre à particules diesel (FAP) et d'une réduction catalytique sélective (RCS) pour le retraitement des gaz d'échappement, est conforme aux strictes exigences des normes d'émissions de l'Union européenne Phase V et des États-Unis EPA Tier 4f.



Le refroidisseur à plusieurs circuits largement dimensionné se divise en trois parties. C'est lui qui maintient le liquide de refroidissement du moteur, l'air de suralimentation et l'huile hydraulique à température optimale.

» **Les machines portant la mention supplémentaire « i »** dans leur désignation de produit ne sont pas seulement plus économes mais également bien moins polluantes.

Le « i » signifie « intelligent emission control » et caractérise toutes les machines du WIRTGEN GROUP équipées de moteurs à la technologie ultramoderne. Ces moteurs sont conformes aux strictes directives de la législation applicable sur les gaz d'échappement.

» **Puissant moteur** diesel 6 cylindres, économe avec mode ECO.

» **De nombreuses missions** se satisfont du mode ECO à 1 600 tr/min, qui réduit les coûts d'exploitation tout en permettant un fonctionnement particulièrement silencieux.

» **Refroidi par huile**, le puissant alternateur à entraînement direct assure la chauffe rapide et uniforme de la table de pose. Sur les finisseurs de la génération « Tirt 3 », l'alternateur est directement entraîné par le biais du carter d'entraînement des pompes et ne nécessite donc aucun entretien.



# « VÖGELE EcoPlus » : moins, c'est plus

Nos finisseurs sont conformes aux directives applicables sur les émissions, mais nous sommes loin de nous en contenter. Ainsi, nos machines de la génération « Tirt 3 » se distinguent par des innovations techniques respectueuses de l'environnement qui permettent de réduire à la fois la consommation, les émissions et les coûts.

Parmi ces innovations figure l'équipement de réduction des émissions « VÖGELE EcoPlus ». Selon l'application et l'utilisation du finisseur, « VÖGELE EcoPlus » permet de réaliser jusqu'à 25 % d'économie de carburant, soit une

économie considérable qui est profitable non seulement à l'entreprise sur un plan financier, mais également à l'environnement. Car chaque litre de carburant économisé contribue à réduire les émissions de dioxyde de carbone (CO<sub>2</sub>).



**25 % D'ÉCONOMIE DE CARBURANT**



**25 % D'ÉMISSIONS DE CO<sub>2</sub> EN MOINS**



**RÉDUCTION DES ÉMISSIONS SONORES**

## Les innovations techniques

01



### Le carter d'entraînement à pompes hydrauliques débrayables

À l'arrêt du finisseur, toutes les pompes hydrauliques sont automatiquement désactivées pour « avancer », « convoyer » et « compacter ». Conséquence : une consommation moindre de carburant.



02

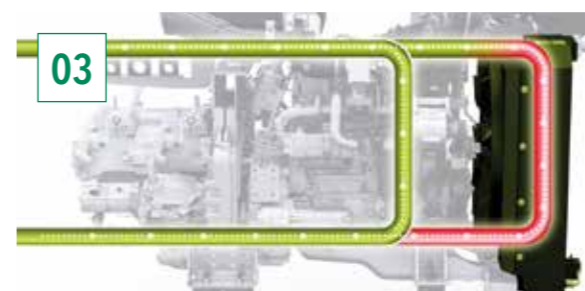


### Entraînement du dameur à consommation d'énergie optimisée

L'entraînement du dameur est alimenté par une pompe à cylindrée variable qui fournit toujours la quantité exacte d'huile requise en fonction du régime du dameur. Ni plus ni moins.



03

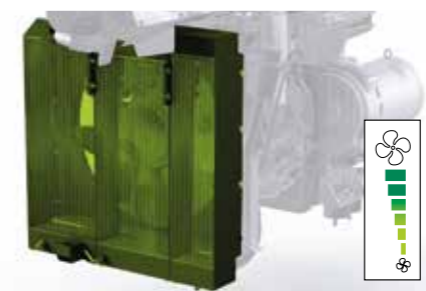


### Circuit régulé pour la température de l'huile hydraulique

La dérivation permet à l'huile hydraulique d'atteindre très vite sa température de service optimale. Cela permet de travailler avec le finisseur avec rapidité tout en économisant du carburant.



04



### Ventilateur de refroidissement à vitesse variable

Le régime du ventilateur de refroidissement à vitesse variable s'adapte automatiquement à la charge du moteur et à la température extérieure. Ce type d'entraînement est peu énergivore et réduit les émissions sonores.





## Une conversion efficace de la puissance d'entraînement

**Les entraînements hydrauliques individuels de haute qualité** sont les composants essentiels de notre concept d'entraînement. Ils permettent à nos finisseurs de fonctionner avec un niveau élevé de performance et de rentabilité.

Directement intégrés dans les barbotins, ces entraînements convertissent la puissance d'entraînement en vitesse de travail sans aucune déperdition.

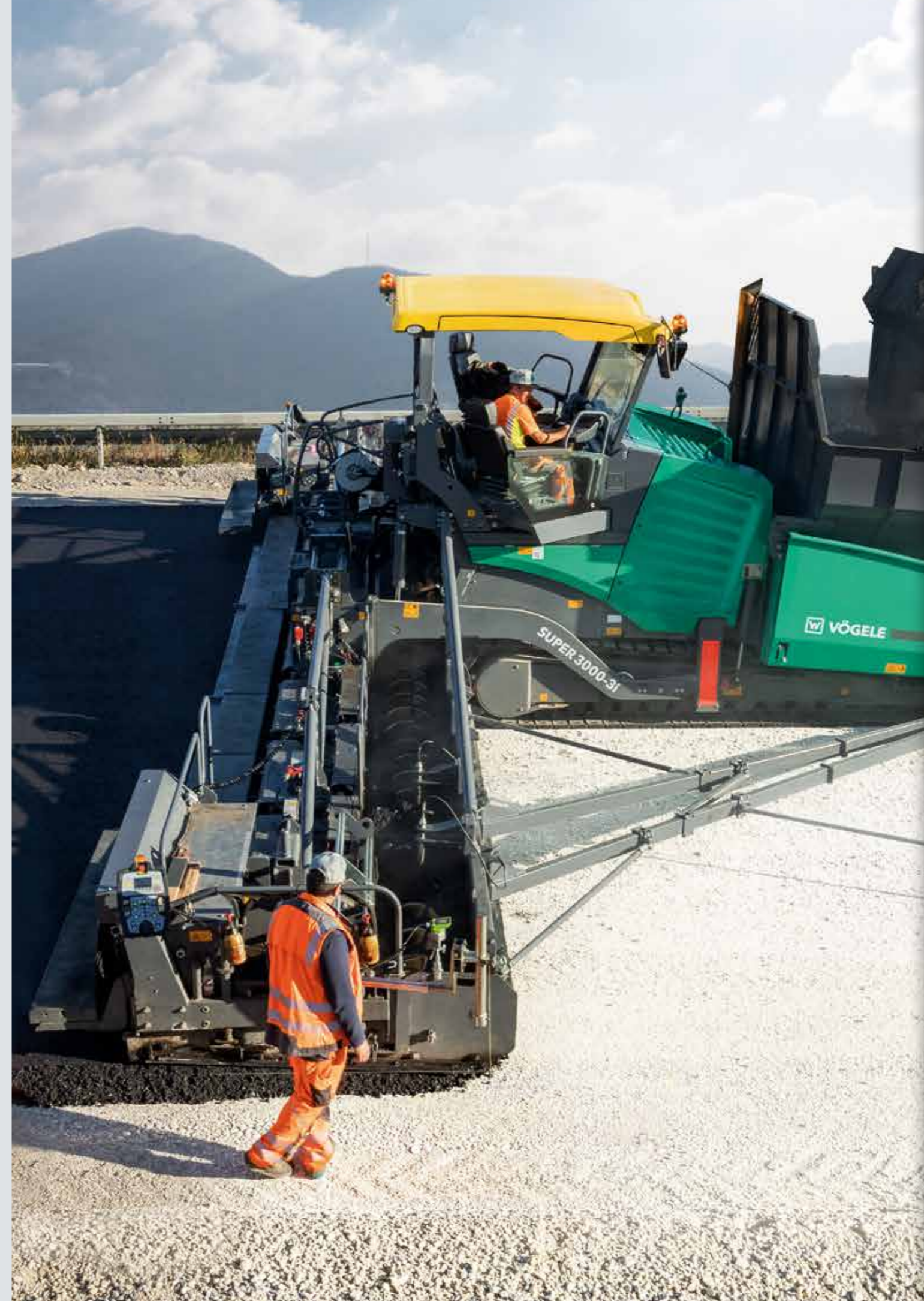


Les robustes déflecteurs des chenilles enlèvent en toute fiabilité d'éventuels obstacles présents sur la trajectoire. Les déflecteurs se relèvent et s'abaissent en appuyant sur un bouton ou bien de manière entièrement automatique avec « AutoSet Plus ».

» **Les systèmes hydrauliques** de l'entraînement de translation, des systèmes de convoyage et de répartition du matériau ainsi que ceux des groupes de compactage fonctionnent en circuits fermés indépendants et atteignent ainsi une efficacité optimale.

» **Grâce à sa grande surface** de contact au sol, le long train à chenilles garantit une traction maximum. L'avance reste ainsi constante, même sur les terrains difficiles.

» **Les entraînements individuels** à régulation électronique dans chaque train à chenilles garantissent une stabilité directionnelle constante et une grande précision en virage.





# Une qualité de pose optimale pour un maximum de flexibilité



Le **continuité du flux de matériau** est un critère essentiel pour une pose sans interruptions et d'excellente qualité. C'est pourquoi, dès la conception de nos finisseurs, nous apportons une attention toute particulière à une gestion professionnelle du matériau.

Avec les fonctions « **PaveDock** » et « **PaveDock Assistant** », VÖGELE accroît la sécurité du processus

de transfert d'enrobé et simplifie la communication entre le conducteur du finisseur et celui du camion.

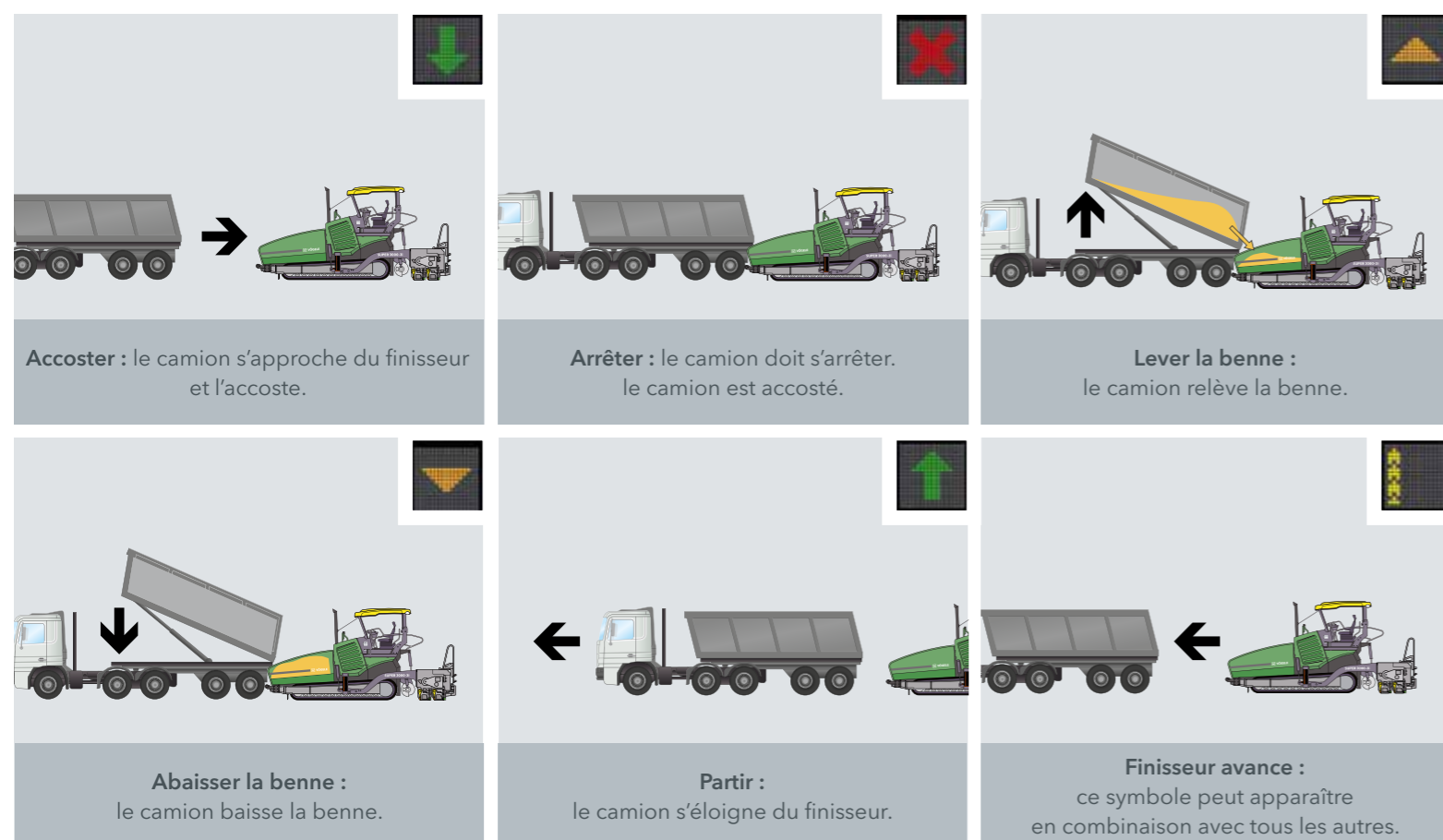
Fournissant un **débit élevé de matériau**, le SUPER 3000-3i est idéal pour la pose d'enrobé non bitumineux en grande quantité. Intégré en série, le **kit haute robustesse** résiste efficacement à l'usure par abrasion due à ce matériau.

L'**innovant système de transport du matériau** garantit un transfert optimal de l'enrobé sur la vis de répartition pour toute épaisseur de couche, et donc une réserve de matériau optimale devant la table.

Pose de couches minces ou d'épaisses structures de couches d'assise, le champion mondial de la flexibilité VÖGELE relève haut la main tous les défis.



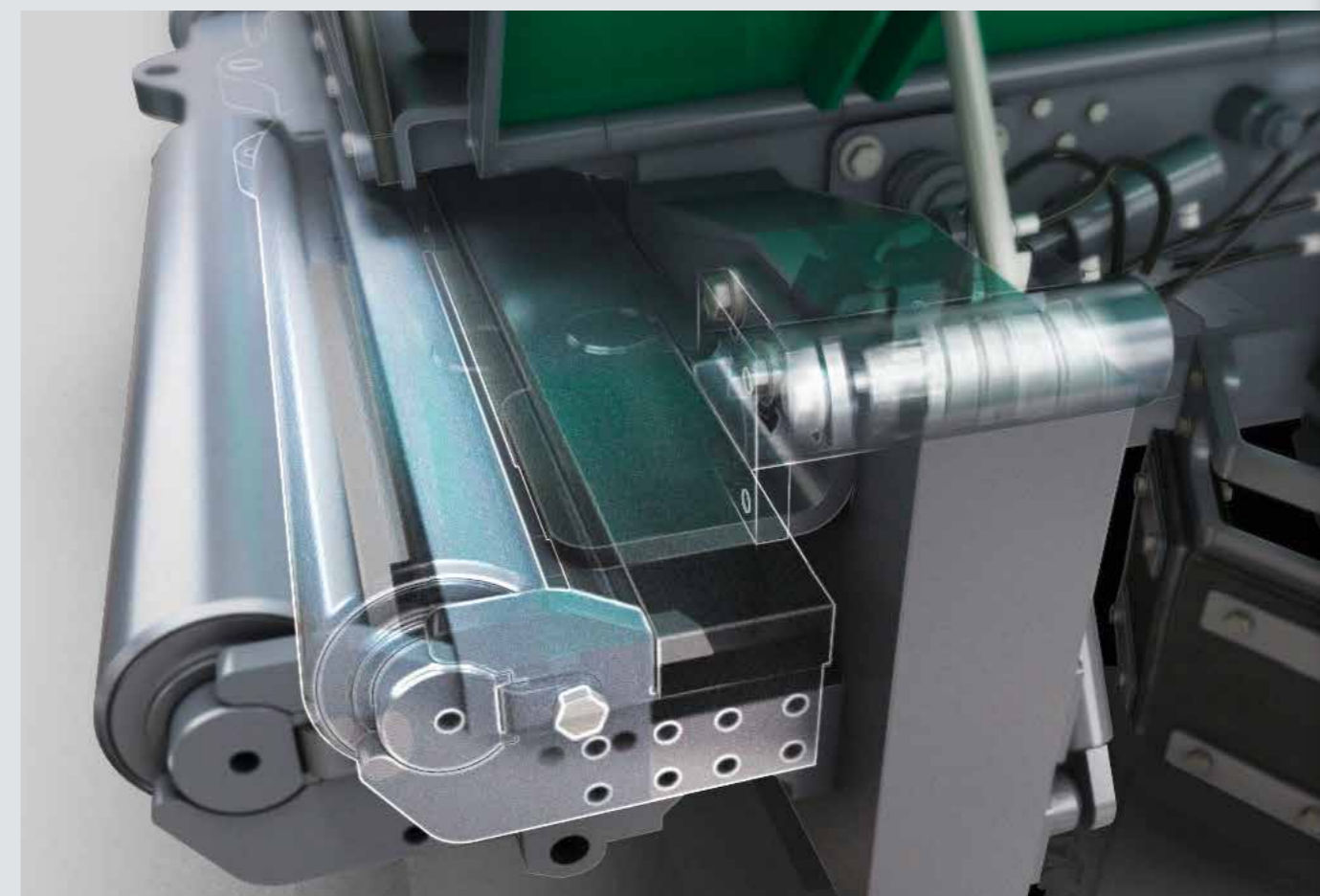
## « PaveDock Assistant » : le système de communication



« PaveDock Assistant » est le système de communication entre le conducteur du finisseur et le conducteur du camion. Il permet une alimentation du finisseur en enrobé particulièrement rapide et sûre. Au cœur de ce système se trouvent une signalisation lumineuse montée sur le finisseur et les éléments de commande correspondants intégrés au pupitre de commande ErgoPlus 3 du conducteur. Le finisseur est équipé de deux signaux lumineux montés sur le toit, à gauche et à droite, permettant au conducteur du finisseur de communiquer clairement au conducteur du camion d'enrobé les opérations à exécuter (par exemple manœuvre de marche arrière, arrêt ou déversement de l'enrobé). Ces deux signaux lumineux étant placés en hauteur et donc bien visibles, le conducteur du camion les a toujours bien en vue, quelle que soit sa position d'approche.



## La fonction « PaveDock » amortit efficacement les chocs



Grâce aux rouleaux-pousseurs particulièrement larges à suspension oscillante, l'alimentation par les camions d'enrobé se déroule en tout confort et sans à-coups.

Comme alternative aux rouleaux-pousseurs à suspension oscillante, nous proposons nos rouleaux-pousseurs à amortisseurs « PaveDock » qui permettent d'absorber les chocs du camion avec encore plus d'efficacité et de fiabilité, et donc d'éviter qu'ils ne se répercutent sur le revêtement posé.

Combinés à la fonction « PaveDock Assistant », les rouleaux-pousseurs à amortisseurs augmentent la sécurité du processus de transfert d'enrobé : un capteur situé au niveau des rouleaux-pousseurs signale le moment où le camion a accosté le finisseur. Cela fait passer la signalisation lumineuse « PaveDock » automatiquement au symbole d'arrêt. Le chauffeur du camion peut alors immédiatement réagir.



## Énorme trémie réceptrice

Comme tous les finisseurs VÖGELE, le SUPER 3000-3i peut lui aussi être alimenté de façon propre, sûre et rapide.

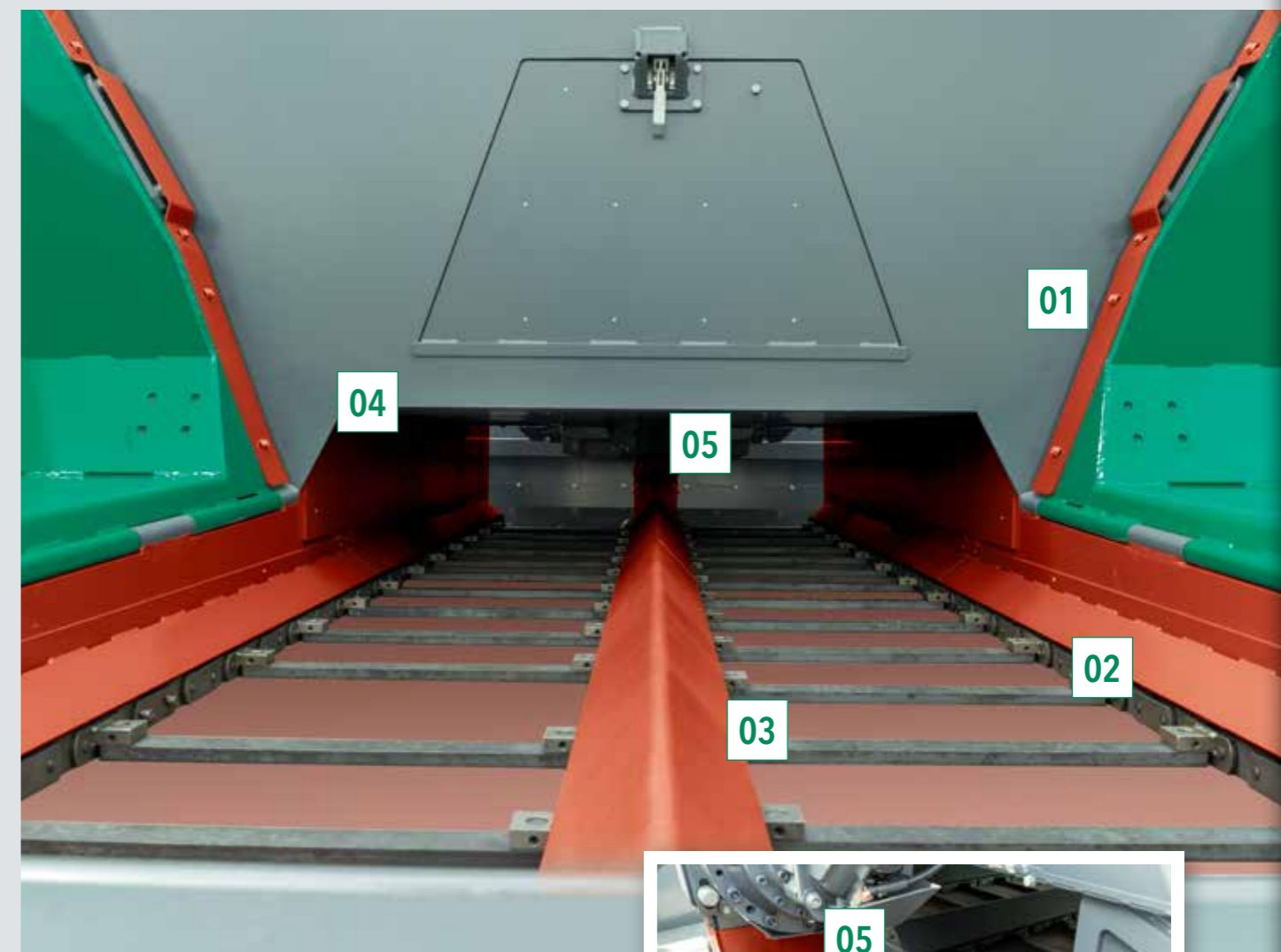
Le clapet de recentrage de la trémie à commande hydraulique (en option) garantit que toute la quantité d'enrobé est prise en compte lors du convoyement du matériau.



- » **L'énorme trémie réceptrice** offre une capacité de 18,5 tonnes, ce qui permet de décharger les camions d'enrobé en un minimum de temps.
- » **Alimentation facile** grâce à la faible hauteur de déchargement, la grande ouverture des parois de la trémie, ainsi qu'aux robustes bavettes en caoutchouc montées à l'avant.

- » **Grâce aux rouleaux-pousseurs** particulièrement larges à suspension oscillante, l'alimentation par les camions d'enrobé se déroule en tout confort et sans à-coups, même dans les virages.
- » **Le kit haute robustesse intégré** résiste efficacement à l'usure par abrasion due aux enrobés non bitumineux.

## Le kit haute robustesse



Depuis toujours, VÖGELE attache une **grande importance** à l'utilisation de matériaux d'excellente qualité permettant de garantir une haute disponibilité des machines.

Fournissant un débit élevé de matériau, le SUPER 3000-3i est idéal pour les travaux de pose d'enrobé non bitumineux en grande quantité. Aussi le kit haute robustesse est-il monté en série sur ce nouvel engin phare.

Le kit haute robustesse apporte aux pièces fortement sollicitées du système de convoyement du matériau une protection supplémentaire contre l'usure par abrasion due à l'enrobé non lié.



Pièces particulièrement protégées par le kit haute robustesse (en rouge) :

- 1) Racleur des parois de trémie
- 2) Protection latérale des chaînes du convoyeur
- 3) Protection centrale des chaînes du convoyeur
- 4) Tunnel des matériaux
- 5) Puits à chaînes



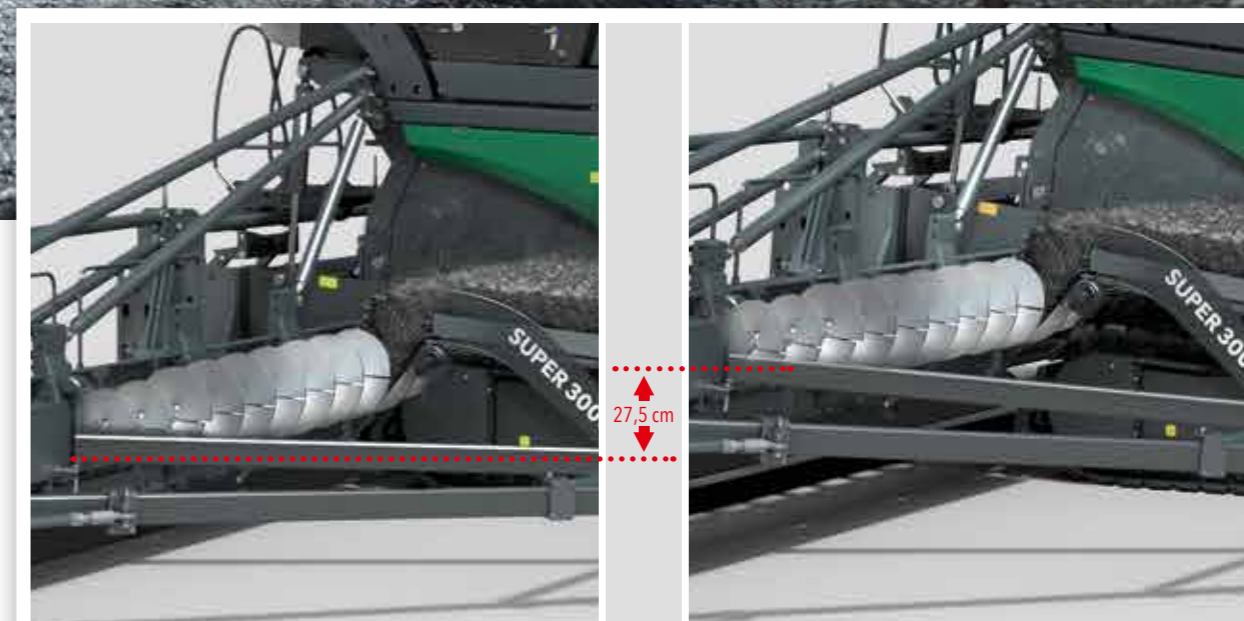
# Une alimentation optimale en matériau pour toute épaisseur de couche



**L'innovant système de convoiement du matériau** du SUPER 3000-3i assure une grande capacité de convoiement et une alimentation optimale en matériau, quelle que soit l'épaisseur de couche.

L'innovation principale est que le réglage en hauteur de la vis de répartition ne s'effectue plus séparément, mais avec tout l'arrière du châssis. Le point de déversement du convoyeur sur la vis de répartition reste ainsi le même sur toute la plage de réglage de 27,5 cm.

- » **L'innovant système de convoiement et l'énorme tunnel des matériaux** (162 x 50 cm) garantissent une capacité de convoiement pouvant atteindre 1 800 t/h.
- » **Pose de couches de forte épaisseur** allant jusqu'à 50 cm, sans modifier la table de pose.
- » **L'assemblage solidaire** de la vis de répartition et de la paroi arrière du châssis confère une stabilité accrue pour les grandes largeurs de travail.
- » **Les vis de répartition** aux ailes d'un diamètre variant de 340 à 480 mm assurent une réserve d'enrobé constante même pour les grandes largeurs de pose.



L'innovant système de convoiement du matériau permet le réglage commun de la hauteur du convoyeur et de celle de la vis de répartition. Cela assure une alimentation d'enrobé optimale même pour les couches de forte épaisseur allant jusqu'à 50 cm. Transfert optimal de l'enrobé sur la vis de répartition, pour toute épaisseur de couche, grâce au châssis réglable en hauteur en continu.



## Des processus automatisés avec « **AutoSet Plus** »

Cette innovation destinée aux finisseurs SUPER de la génération « Tiret 3 » permet d'automatiser les opérations et d'accroître l'efficacité du processus de pose - juste en appuyant sur un bouton du pupitre de commande ErgoPlus 3 du conducteur.

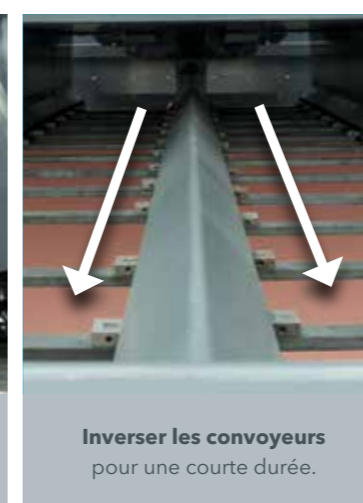
Il convient de distinguer entre la **fonction de repositionnement** et les **programmes de pose**.

## La fonction de repositionnement

**Le système de repositionnement automatique** accélère la reprise des travaux par exemple après un repositionnement ou un changement de poste. Pour ce faire, les principaux réglages de pose du finisseur, en mode de pose, sont sauvegardés via l'écran du pupitre de commande du conducteur. Après être passé au mode de repositionnement ou de démarrage, il suffit d'appuyer sur la touche d'exécution pour mettre les parties de la machine correspondantes en position de transport. Une fois repassé en mode de pose, il suffit de rappuyer sur cette touche pour tout remettre dans la position de travail précédemment mémorisée. Il faut ensuite uniquement rabaisser manuellement le tablier frontal pour empêcher toute chute d'enrobé.

### La fonction de repositionnement

- » Repositionnement rapide et sûr du finisseur sur le chantier.
- » Aucun réglage ne se perd entre la pose et le repositionnement.
- » Pas de détérioration de la vis de répartition ni des déflecteurs des chenilles.





# Les programmes de pose

La création de programmes de pose permet de sauvegarder tous les principaux réglages et paramètres de pose d'un chantier particulier. Ces données sont ainsi disponibles pour de futurs projets similaires et peuvent être rappelées sur une simple pression de touche.

En règle générale, ces valeurs pré-réglées conviendront à 90-95 % au nouveau chantier. L'ajustement final, rendu nécessaire par exemple par une différence de température de l'enrobé, est effectué comme d'habitude pendant la pose. Il est donc facile d'adapter les programmes de pose aux exigences réelles du chantier.

## Les programmes de pose

- » Réglage automatique du finisseur.
- » Sauvegarde de tous les paramètres de pose significatifs.
- » Sélection de programmes de pose mémorisés.
- » Qualité reproductible.



### Valeurs saisies manuellement

- 1 Désignation du chantier
- 2 Champ de saisie libre
- 3 Type d'enrobé
- 4 Largeur de pose
- 5 Type de couche
- 6 Épaisseur de pose
- 7 Course du dameur

### Valeurs reprises automatiquement

- 1 Finisseur et type de table
- 2 Vitesse de pose
- 3 Régime du dameur
- 4 Force de lame de pression
- 5 Hauteur de la vis de répartition/du châssis
- 6 Verrouillage de la table
- 7 Volume de convoyement du convoyeur
- 8 Hauteur des vérins de nivellement
- 9 Pression de soutènement de la table, équilibrage droite/gauche
- 10 Profil de la table





## Le système de conduite ErgoPlus 3

**Même la meilleure machine** équipée de la technologie la plus moderne ne peut faire jouer au mieux ses atouts que si elle est d'une utilisation simple et la plus intuitive possible, tout en offrant au conducteur un poste de travail ergonomique et sûr. C'est pourquoi l'individu a été la préoccupation centrale du système de conduite ErgoPlus 3. Ainsi, les utilisateurs des finisseurs VÖGELE ont toujours une parfaite maîtrise de la machine et du chantier.

Dans les pages qui suivent, nous vous présentons quelques exemples des nombreuses fonctions du système de conduite ErgoPlus 3. Le système ErgoPlus 3 comprend le poste de conduite, les pupitres de commande du conducteur et du régleur ainsi que le système de nivellement automatique Niveltronic Plus.





Le pupitre de commande  
**ErgoPlus 3** du conducteur

**« Le conducteur a tout sous son contrôle ! »**



# Le pupitre de commande ErgoPlus 3 du conducteur

Le pupitre de commande du conducteur est bien adapté à la pratique et très clairement agencé. Toutes les fonctions sont réparties en groupes logiques, permettant à l'utilisateur de trouver chaque fonction à l'endroit où il l'attend.

Grâce à ErgoPlus 3, les touches de fonction sont repérables au toucher et utilisables même avec des gants. Dès que la touche est enfoncée, la fonction correspondante est immédiatement activée, conformément au principe « Touch and Work » (enclencher et travailler). La fonction souhaitée est donc exécutée directement - sans confirmation supplémentaire.



- Groupe de fonction 1 : Convoiment du matériel et avance
- Groupe de fonction 2 : Table de pose
- Groupe de fonction 3 : Trémie réceptrice et direction
- Groupe de fonction 4 : Affichage pour la surveillance et l'ajustement de réglages de base

**Fonction de marche à vide**

La fonction de marche à vide permet le nettoyage ou la mise à température du convoyeur, de la vis de répartition et du dameur.

**Concept innovant de convoiment du matériel**

L'arrière du châssis, y compris convoyeur et vis de répartition, peut être ajusté en hauteur en continu sur une simple pression de touche, même à pleine largeur de travail. La vis de répartition se trouve ainsi toujours à la bonne hauteur de travail et est toujours alimentée en matériau par le haut. Cela assure non seulement une capacité de convoiment élevée mais également une répartition optimale de l'enrobé.

**Fonction de repositionnement « AutoSet Plus » (en option)**

Avec la fonction de repositionnement « AutoSet Plus », le finisseur peut être préparé à être repositionné sur le chantier, rapidement et en toute sécurité par une simple pression de touche. Une fois repositionné, il suffit d'appuyer sur la même touche pour tout remettre en position selon les données de l'étape de travail mémorisées précédemment. Ainsi, aucun réglage ne se perd entre la pose et le transport. Cette fonction permet en outre de prévenir efficacement tout risque d'endommagement de la machine pendant le transport.

**Sélection des différents modes de fonctionnement**

Toutes les fonctions principales de la table et du finisseur peuvent être directement réglées par différentes touches situées sur le pupitre de commande ErgoPlus 3. Sur une simple pression de touche vers le haut ou vers le bas, le finisseur passe au prochain mode de service dans l'ordre suivant : « Neutre », « Déplacement chantier », « Positionnement » et « Pose ». Une diode lumineuse indique le mode de service sélectionné.

**Une conduite sûre sur les chantiers de nuit**

Afin de pouvoir conduire le finisseur en toute sécurité également sur les chantiers de nuit, un rétroéclairage non aveuglant s'allume automatiquement à la tombée de l'obscurité.

**Écran du pupitre de commande du conducteur**

L'écran couleur présente un contraste élevé offrant une excellente lisibilité même dans de mauvaises conditions de luminosité. Le grand écran affiche les informations les plus importantes au premier niveau de menu, par exemple la hauteur des vérins de nivellement ou la quantité transportée par les convoyeurs. D'autres réglages tels que la vitesse du dameur et du vibreur ou bien la capacité de convoiment de la vis de répartition s'effectuent très simplement à l'écran. C'est également à l'écran que l'on peut consulter les données du moteur diesel, comme la consommation de carburant ou les heures de service.

**« PaveDock Assistant » (en option)**

Les signaux lumineux « PaveDock Assistant » permettent au conducteur du finisseur d'avertir clairement le conducteur du camion d'enrobé des différentes opérations à exécuter (par exemple manœuvre de marche arrière, arrêt, abaisser la benne). Le réglage des signaux s'effectue en tout confort, directement depuis le pupitre de commande ErgoPlus 3 du conducteur.

**Moteur diesel à différents régimes**

Le moteur diesel dispose de trois niveaux de régime : MIN, ECO et MAX. Le niveau souhaité peut être sélectionné en toute simplicité par le biais des touches fléchées. Le mode ECO est suffisant sur un très grand nombre de chantiers. Ce régime réduit du moteur permet de diminuer considérablement le niveau sonore et d'économiser du carburant.

**Soutènement de la table (en option)**

Cette touche enclenche (diode allumée) ou désactive le soutènement de la table. Le réglage de la pression de soutènement de la table ainsi que de son équilibrage s'effectue à l'écran. Le soutènement de la table est actif uniquement si la table est en mode flottant.





## Le pupitre de commande ErgoPlus 3 du régleur

### La qualité de pose commence avec la table.

Un maniement simple, et donc sûr, de l'ensemble des fonctions de pose est un facteur déterminant pour construire des routes de haute qualité.

Grâce à ErgoPlus 3 et l'ensemble de ses fonctions facilement compréhensibles et d'un agencement clair, le régleur maîtrise entièrement le processus de pose.

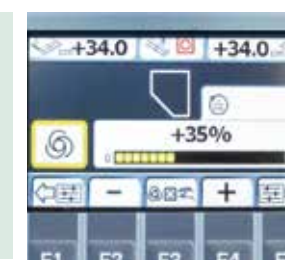
### Le pupitre de commande du régleur

Il est à la fois adapté au chantier et orienté vers la pratique. Les fonctions du pupitre de commande du régleur utilisées en permanence se déclenchent à l'aide de boutons étanches à faible course. Des anneaux en relief permettent de bien repérer les boutons les yeux fermés ou avec des gants. Les principaux paramètres de la machine ou de la table peuvent être consultés ou réglés directement sur le pupitre de commande du régleur.



### L'écran du pupitre de commande du régleur

L'écran du pupitre de commande du régleur permet de surveiller et de contrôler aussi bien le côté droit que le côté gauche de la table. Les paramètres techniques de la machine, tels que le régime du dameur ou la vitesse du convoyeur, peuvent être facilement et rapidement ajustés par le régleur. La structure claire du menu associée à des pictogrammes faciles à comprendre et sans ambiguïté rend l'utilisation de l'écran particulièrement facile et sûre.



### Réglage de profils à deux dévers sur une simple pression de touche

Le profil à deux dévers peut être réglé confortablement, sur une simple pression de touche, depuis le pupitre de commande du régleur. Il suffit d'appuyer sur l'écran sur la touche « plus » ou « moins » pour régler la valeur du profil à deux dévers.



### Réglage ergonomique de la largeur de table à deux vitesses

Le réglage de la largeur de la table de pose s'effectue désormais sans efforts grâce à l'astucieux système « SmartWheel ». Deux vitesses sont disponibles : une lente, par exemple pour suivre une bordure avec précision, et une rapide, pour rentrer et sortir rapidement la table de pose.



### Une visibilité optimale même dans l'obscurité

Le pupitre de commande du régleur est doté d'un design spécial nuit. Les touches sont rétroéclairées à la tombée de la nuit ou dans l'obscurité, ce qui évite les erreurs de manipulation. En outre, l'éclairage par LED haute puissance dirigé vers le bas garantit une visibilité optimale de tous les processus se déroulant au niveau de la porte latérale.





# VÖGELE Niveltronic Plus

**Le système de nivellement** automatique Niveltronic Plus développé par les ingénieurs de JOSEPH VÖGELE AG repose sur une longue expérience dans le domaine de la technique de nivellement. Son utilisation aisée, sa précision et sa fiabilité en font la solution idéale pour tous les travaux de nivellement.

Entièrement intégré, ce système est parfaitement adapté à la technique des finisseurs de la Premium Line. Les câblages et les raccords sont tous intégrés à l'intérieur du tracteur et de la table, ce qui exclut pratiquement tout risque de détérioration de ces composants.

VÖGELE offre un choix de palpeurs particulièrement variés et adaptés à la pratique, ce qui donne à Niveltronic Plus toute sa souplesse d'utilisation. Que ce soit pour construire ou rénover des parkings, des ronds-points ou des routes nationales, VÖGELE propose le palpeur adapté à toutes les situations de chantier.

Les palpeurs peuvent être remplacés rapidement et sans problème car le système Niveltronic Plus détecte automatiquement le palpeur raccordé, ce qui simplifie énormément la configuration pour l'utilisateur.



## Côté gauche de la table

La valeur affichée en cm indique la hauteur du vérin de nivellement de gauche.

Indique la valeur de consigne saisie pour le palpeur de gauche. À l'exception du palpeur de pente transversale, dont la valeur est affichée en pourcentage, toutes les valeurs sont indiquées en mm.

Indique le palpeur sélectionné pour le côté gauche. Dans notre exemple, le symbole représente un palpeur à ultrasons explorant le sol.

Affichage de la valeur réelle mesurée en temps réel.

Affichage de la sensibilité définie pour le palpeur utilisé.

## Côté droit de la table

La valeur affichée en cm indique la hauteur du vérin de nivellement de droite.

Indique la valeur de consigne saisie pour le palpeur de droite. À l'exception du palpeur de pente transversale, dont la valeur est affichée en pourcentage, toutes les valeurs sont indiquées en mm.

Indique le palpeur sélectionné pour le côté droit. Dans notre exemple, le symbole représente un palpeur à ultrasons explorant le sol.

Affichage de la valeur réelle mesurée en temps réel.

Affichage de la sensibilité définie pour le palpeur utilisé.







## Le poste de conduite ErgoPlus 3

**1. Le poste de conduite confortable** assure une vue parfaite sur tous les points importants du finisseur, comme par exemple la trémie, l'indicateur de direction et la table.

**2. L'agencement des sièges** et l'organisation claire du poste de conduite assurent une excellente vue sur le couloir de vis, ce qui permet au conducteur de contrôler à tout instant la réserve de matériau devant la table.

**3. Un travail confortable**  
Les différents utilisateurs peuvent effectuer un réglage individuel encore plus facile du siège, du pupitre de commande du poste de conduite ainsi que des pupitres de commande du régleur.

**4. Tout est à sa place**  
La structure claire et dégagée du poste de conduite offre au conducteur un environnement de travail de professionnel. Le pupitre de commande peut être protégé des actes de vandalisme par un couvercle incassable.

**5. Un toit rigide pour une protection optimale**  
Le toit moderne en plastique renforcé de fibres de verre protège parfaitement de la pluie ou du soleil.

**6. Une maintenance commune**  
Tous les finisseurs de la génération « Tiret 3 » se distinguent par une excellente accessibilité à tous les points d'entretien et une maintenance commune avec des intervalles de service identiques.

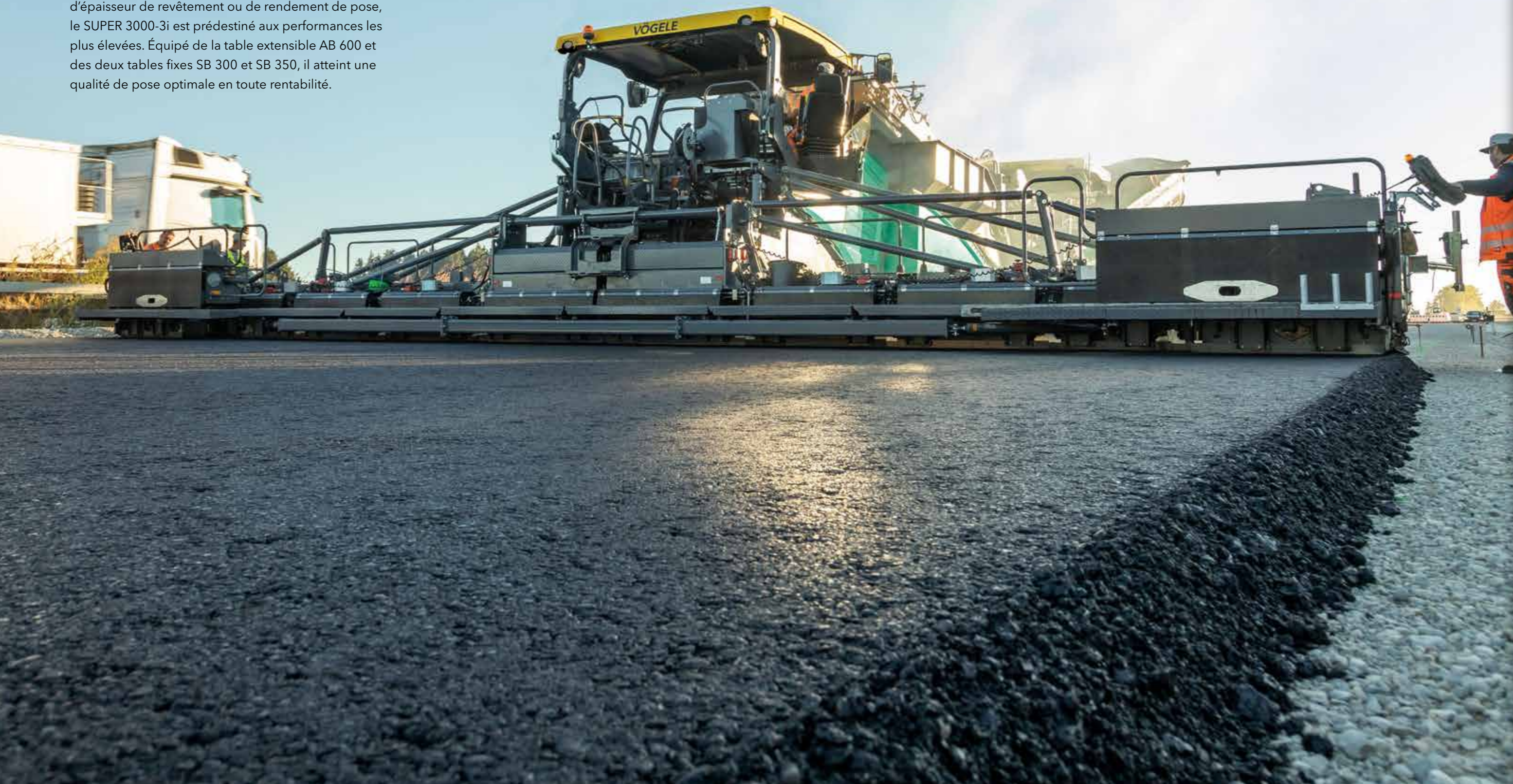
**7. Une montée confortable et sûre**  
La passerelle et la montée centrale pratique de la table de pose offrent un accès sûr et confortable au poste de conduite.

**8. Ergonomie du pupitre de commande du régleur**  
La hauteur et l'orientation du pupitre se règlent très facilement. L'écran couleur à contraste élevé est bien lisible quelle que soit la perspective.



## Des tables de pose pour toutes les situations

Un tracteur performant doit évidemment être équipé d'une table de pose adaptée. À chaque application correspondent des besoins spécifiques. En fin de compte, la bonne configuration dépendra de vos travaux au quotidien. Que ce soit en matière de largeur de travail, d'épaisseur de revêtement ou de rendement de pose, le SUPER 3000-3i est prédestiné aux performances les plus élevées. Équipé de la table extensible AB 600 et des deux tables fixes SB 300 et SB 350, il atteint une qualité de pose optimale en toute rentabilité.





## Table extensible AB 600

La table extensible AB 600 offre une grande souplesse d'adaptation et se prête donc parfaitement aux largeurs de pose variables et aux tracés de chaussée irréguliers. Elle présente une largeur de base de 3 m pouvant être portée en continu jusqu'à 6 m par le robuste guidage télescopique monotube. En montant des rallonges, il devient même possible de poser des bandes d'une largeur maximum de 9,5 m sans joints.

La table AB 600 est disponible dans les variantes de compactage TV, TP1 et TP2, mais aussi dans la variante à haut pouvoir de compactage TP2 Plus.

- » La géométrie optimisée du dameur et de la tôle lisseuse garantit un comportement de pose optimal.
- » Réglage hydraulique des profils à deux dévers
- » Pupitre de commande du régleur ergonomique
- » Marchepied plus sûr et plus confortable
- » Portes latérales hydrauliques pratiques
- » Chauffe de la table haute performance

### AB 600

#### Plage de largeurs de pose

- » Extensible en continu de 3 à 6 m
- » Possibilité d'élargissement jusqu'à 9,5 m à l'aide de rallonges

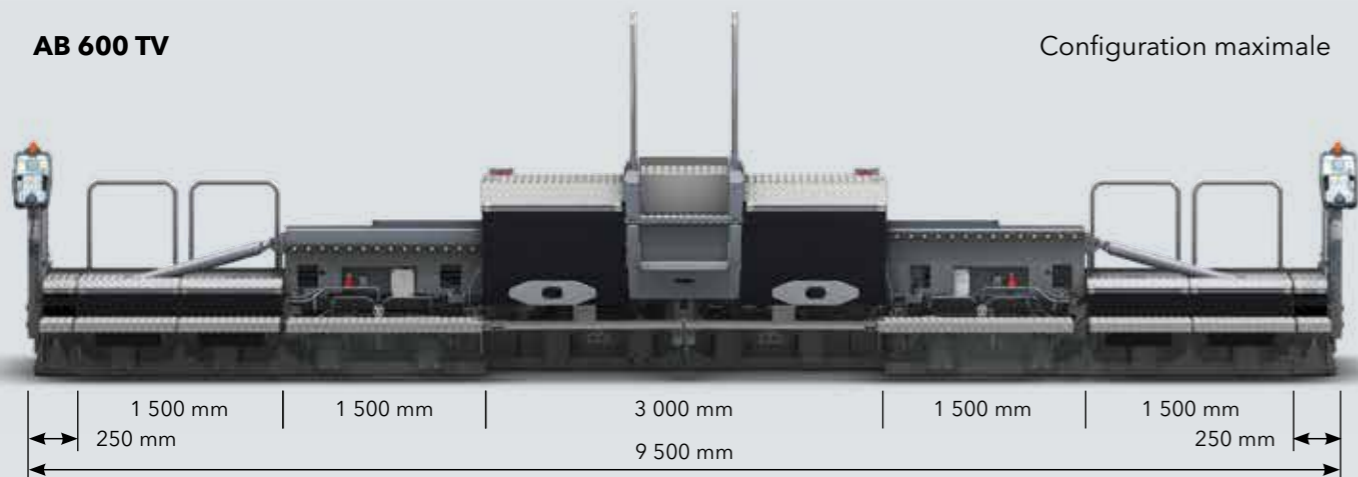
#### Variantes de compactage

- » AB 600 TV avec dameur et vibreur
- » AB 600 TP1 avec dameur et 1 lame de pression
- » AB 600 TP2 avec dameur et 2 lames de pression
- » AB 600 TP2 Plus avec dameur et 2 lames de pression pour le compactage le plus élevé



### AB 600 TV

Configuration maximale







- » **Excellente planéité** grâce à une grande stabilité sur toute la largeur de pose
- » **Nouveau système de guidage et de positionnement** pour un montage ergonomique et rapide
- » **Rallonges extensibles hydrauliques** avec variabilité unique de 2 x 1,25 m
- » **Une pression de touche** suffit pour effectuer le réglage hydraulique de la course du dameur (au choix 4 et 8 mm)
- » **Chauffe électrique efficace** avec système de surveillance innovant pour une chauffe rapide



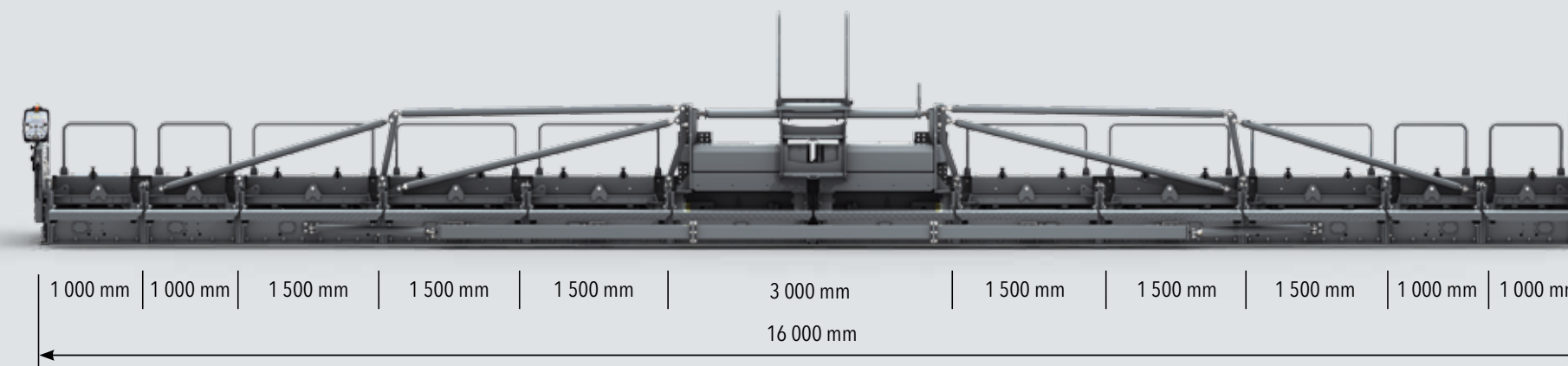
## Tables fixes SB 300 et SB 350



Les tables fixes VÖGELE se distinguent par des résultats d'excellente qualité et d'une parfaite planéité. Elles illustrent leurs atouts sur tous les chantiers où la pose s'effectue sur de grandes largeurs de travail et de fortes épaisseurs (par exemple couches de base en matériaux blancs) et lorsqu'il est nécessaire d'atteindre des valeurs de précompactage élevées. Le SUPER 3000-3i peut être équipé de la table fixe SB 300 ou de la table

fixe SB 350. Ces deux tables présentent une impressionnante plage de largeurs de travail, allant de 3 m à 16 m pour la SB 300 et même de 3,5 m à 18 m pour la SB 350. En outre, les deux tables associées au SUPER 3000-3i peuvent poser des couches d'une épaisseur pouvant atteindre 50 cm.

### SB 300 TV Configuration maximale avec rallonges extensibles hydrauliques



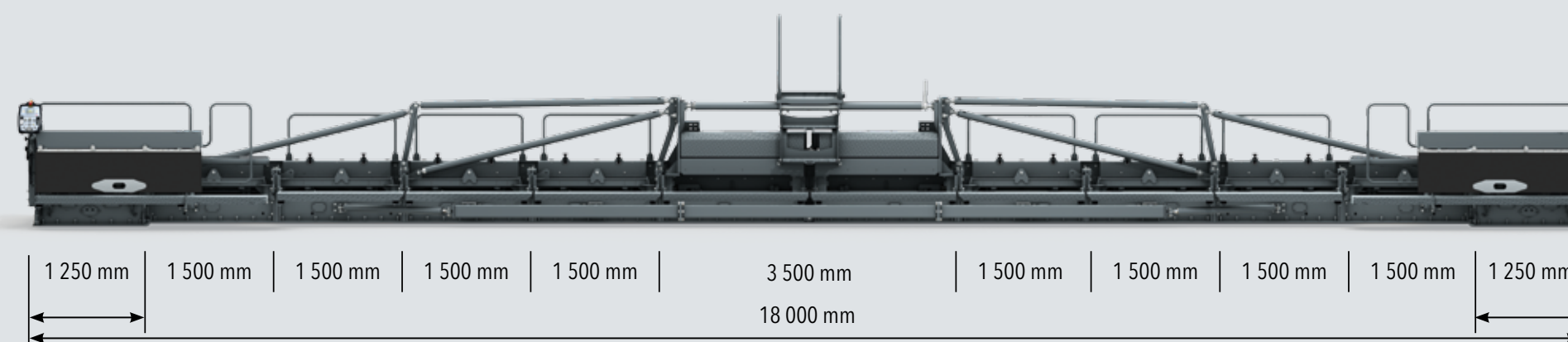
#### Plage de largeurs de pose

- » Largeur de base 3 m, possibilité d'élargissement jusqu'à 16 m avec rallonges
- » Grâce aux extensions hydrauliques (125 cm), les tables fixes peuvent bénéficier des avantages de la technologie des tables extensibles.

#### Variantes de compactage

- » SB 300 TV avec dameur et vibreur
- » SB 300 TP1 avec dameur et 1 lame de pression
- » SB 300 TP2 avec dameur et 2 lames de pression

### SB 350 TV Configuration maximale avec rallonges extensibles hydrauliques

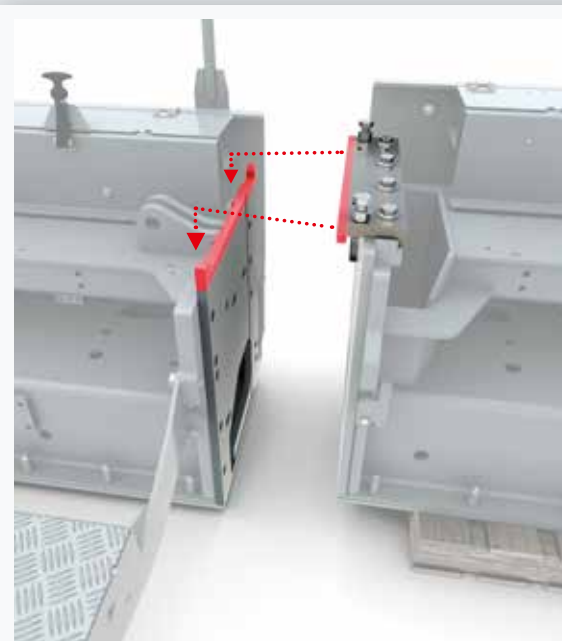


#### Plage de largeurs de pose

- » Largeur de base 3,5 m, possibilité d'élargissement jusqu'à 18 m avec rallonges.
- » Grâce aux extensions hydrauliques (125 cm), les tables fixes peuvent bénéficier des avantages de la technologie des tables extensibles.

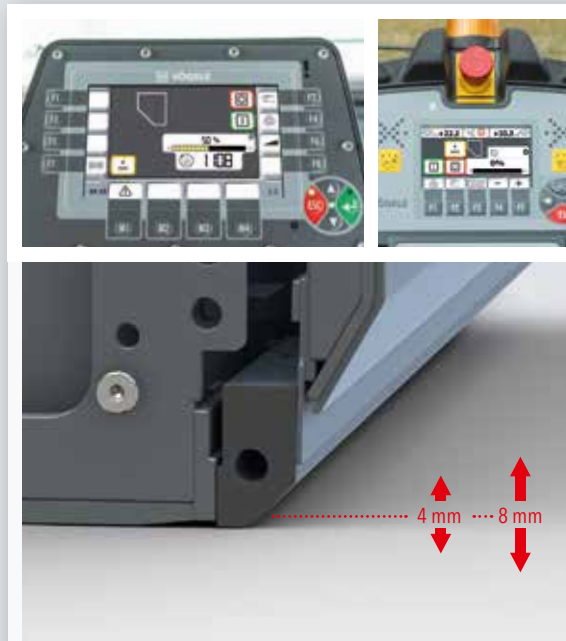
#### Variantes de compactage

- » SB 350 TV avec dameur et vibreur
- » SB 350 TP1 avec dameur et 1 lame de pression
- » SB 350 TP2 avec dameur et 2 lames de pression



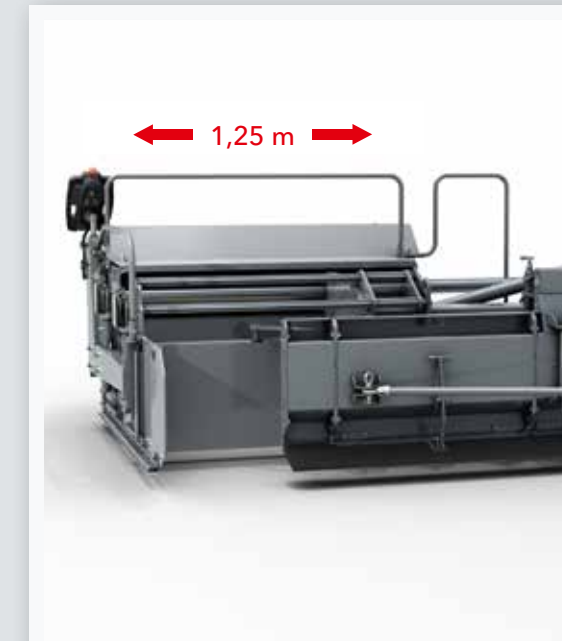
#### Confort et efficacité : nouvelle aide au montage et nouveau système de chauffe

La simplification considérable du montage des rallonges permet aux tables SB d'être plus vite opérationnelles même pour de grandes largeurs de travail. Ainsi, un nouveau système de guidage et de positionnement récemment développé aide les utilisateurs à monter correctement les différentes rallonges et à les ajuster de manière simple et rapide, réduisant ainsi nettement le temps de préparation. Et pour que la table monte rapidement à température, les tables SB 300 et SB 350 ont été équipées d'un nouveau système de chauffe. La tôle lisseuse, le dameur et les lames de pression sont ainsi chauffés deux fois plus vite et de manière bien plus homogène, ce qui les rend opérationnels en un minimum de temps.



#### Réglage de la course du dameur sur une simple pression de touche

Un réglage correct de la course du dameur a un impact déterminant sur le résultat de compactage et le comportement flottant de la table de pose. Le réglage mécanique de la course du dameur prenant un temps précieux, il est souvent négligé lors de la pose de couches de différentes épaisseurs avec une seule et même table. C'est pour cette raison que VÖGELE a développé le réglage hydraulique de la course du dameur, permettant aux utilisateurs de régler la course optimale du dameur sur une simple pression de touche, sur 4 mm ou 8 mm en fonction du chantier de pose. Cette option garantit donc une meilleure qualité de pose avec un confort accru.

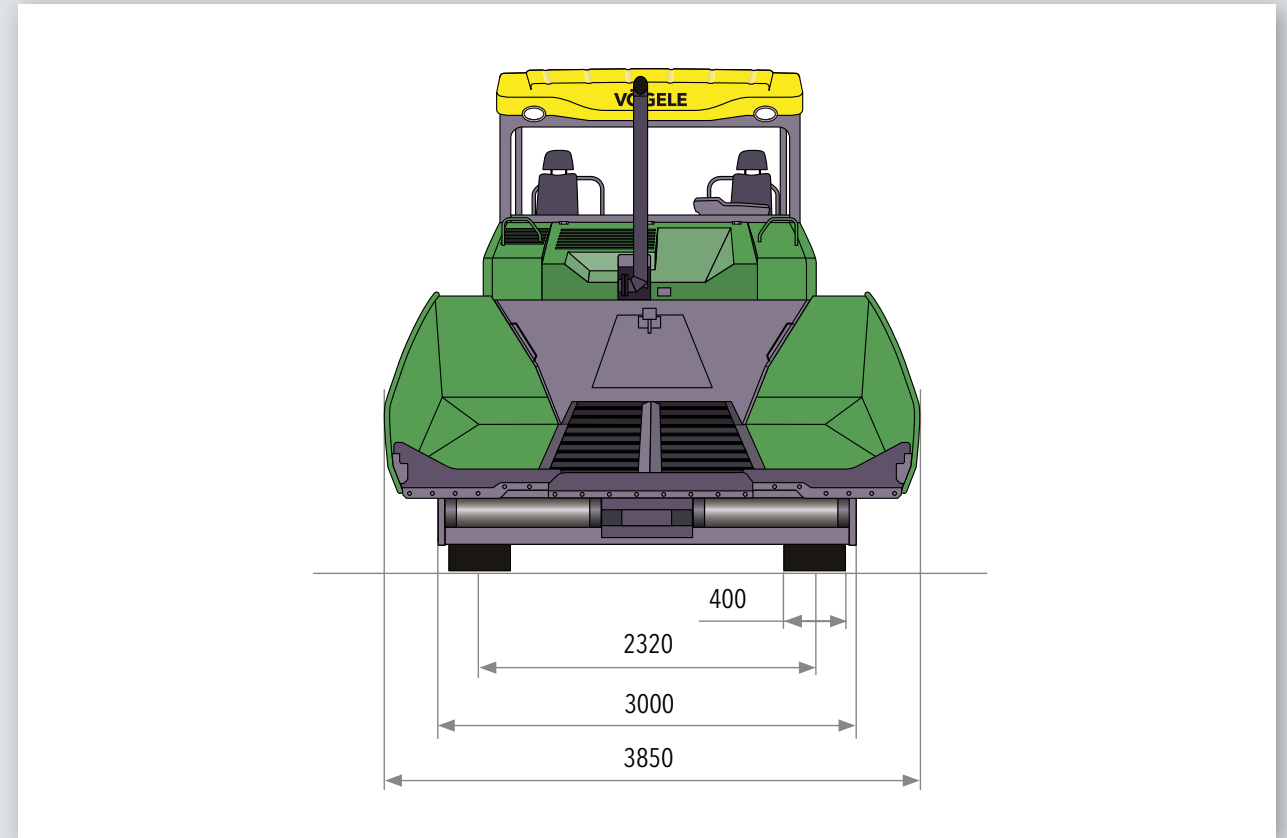
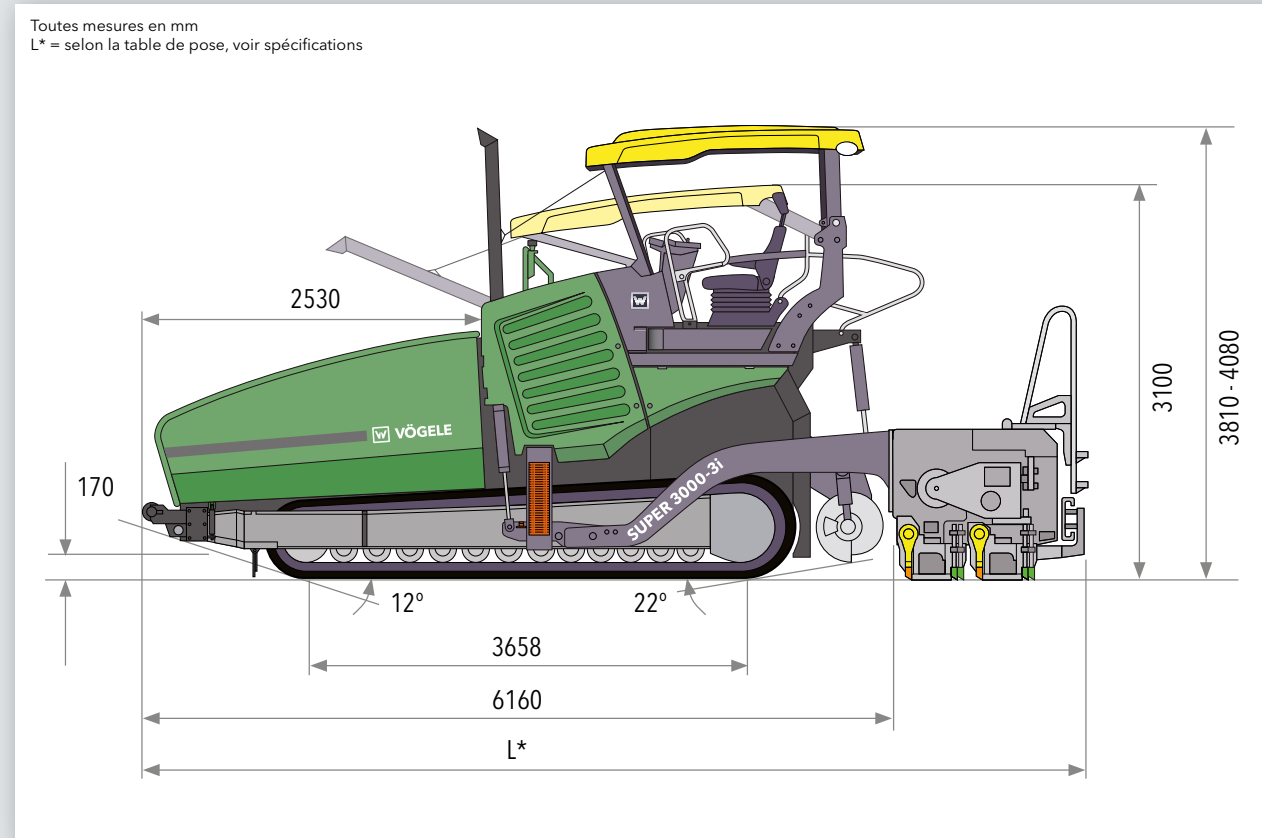


#### Une flexibilité accrue grâce aux rallonges extensibles hydrauliques

Dotées de rallonges extensibles extra-larges tout récemment développées, ces deux tables fixes assurent un maximum de flexibilité pendant la pose. De chaque côté de la table, la largeur de pose peut être désormais élargie de 1,25 m par commande hydraulique en utilisant la molette « SmartWheel », permettant d'agrandir la largeur de travail totale de 2,5 m. Cette fonction apporte une grande flexibilité et un gain de temps considérable, en particulier sur les chantiers de pose à largeur de travail variable.



# Toutes les informations en un coup d'œil



Entraînement	
<b>Moteur</b>	diesel à 6 cylindres refroidi par liquide
Fabricant	Cummins
Type	X12-C475
<b>Puissance</b>	
Nominale	354 kW à 1 800 tr/min (selon DIN)
Mode ÉCO	350 kW à 1 600 tr/min
<b>Norme d'émission</b>	norme européenne Phase V, norme américaine EPA Tier 4f
Retraitement des gaz d'échappement	COD, FAP, RCS
<b>Informations relatives aux émissions</b>	
Niveau de puissance acoustique	≤113 dB(A) (2000/14/CE et DIN EN 500-6)
Niveau d'exposition quotidienne au bruit	>80 dB(A) (DIN EN 500-6)
<b>Réservoir de carburant</b>	605 l

Train de roulement	
<b>Chenilles</b>	avec patins en caoutchouc
Surface au sol	3 658 x 400 mm
Dispositif tendeur	élastomère
Galets de roulement	graissés à vie
<b>Entraînement de translation</b>	entraînements hydrauliques individuels indépendants à régulation électronique
<b>Vitesses</b>	
Pose	jusqu'à 24,00 m/min, réglable en continu
Transfert	jusqu'à 4,00 km/h, réglable en continu
Trémie réceptrice	
<b>Capacité de réception</b>	18,50 t
<b>Largeur</b>	3 850 mm
<b>Hauteur d'alimentation</b>	560 mm (fond de la trémie)
<b>Rouleaux-pousseurs</b>	
Standard	à suspension oscillante
Positionnement	réglable longitudinalement sur 80 mm ou 160 mm
Option	rouleaux-pousseurs à amortisseurs («PaveDock»)

Groupes de convoiement	
<b>Convoyeurs</b>	2, avec barrettes échangeables et sens de marche réversible pour une courte durée
Entraînement	entraînements hydrauliques individuels indépendants
Vitesse	jusqu'à 50 m/min, réglable en continu (manuellement ou aussi automatiquement)
<b>Vis de répartition</b>	2, avec segments d'ailes échangeables et sens de rotation réversible
Diamètre	340/420/480 mm (varie selon la largeur de travail)
Entraînement	entraînements hydrauliques individuels indépendants
Vitesse de rotation	jusqu'à 120 tr/min, réglable en continu (manuellement ou aussi automatiquement)
Hauteur	réglable en continu sur 27,5 cm par commande hydraulique
<b>Lubrification</b>	système de graissage centralisé avec pompe de graissage électrique
Tables de pose	
<b>AB 600</b>	largeur de base 3,00 m à 6,00 m largeur maximum (TV/TP1/TP2) 9,50 m variantes de compactage TV, TP1, TP2, TP2 Plus

Tables de pose		
<b>SB 300</b>	largeur de base	3,00 m
	largeur maximum (TV)	16,00 m
	variantes de compactage	TV, TP1, TP2
<b>SB 300 HD</b>	largeur de base	3,00 m
	largeur maximum (TV)	12,00 m
	variante de compactage	TV
<b>SB 350</b>	largeur de base	3,50 m
	largeur maximum (TV)	18,00 m
	variantes de compactage	TV, TP1, TP2
<b>Épaisseur de pose</b>	jusqu'à 50 cm	
<b>Chauffe</b>	électrique, par résistances chauffantes	
Alimentation électrique	alternateur triphasé	
Dimensions de transport et poids		
<b>Longueur</b>	véhicule tracteur et table et pose	
<b>AB 600</b>	TV	7,44 m
	TP1/TP2	7,57 m
<b>SB 300/350</b>	TV/TP1/TP2	7,48 m
<b>Poids</b>	véhicule tracteur et table de pose	
<b>AB 600 TV</b>	largeur de pose jusqu'à 6,00 m	31 800 kg
	largeur de pose jusqu'à 9,50 m	37 450 kg

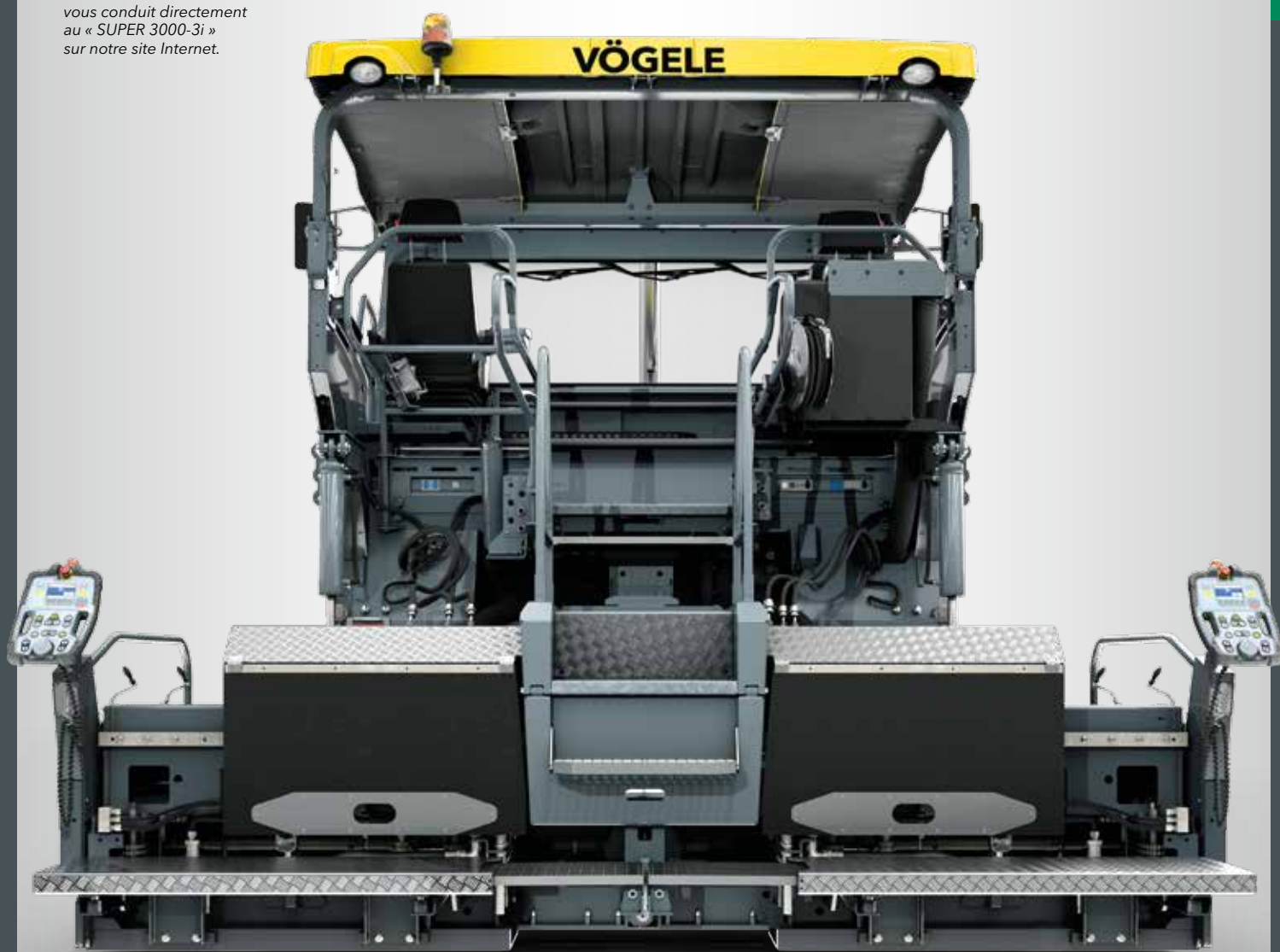
**Légende :** COD = catalyseur d'oxydation diesel AB = table extensible TV = avec dameur et vibreur  
 FAP = filtre à particules diesel SB = table fixe TP1 = avec dameur et une lame de pression TP2 = avec dameur et deux lames de pression  
 RCS = réduction catalytique sélective HD = haute robustesse (Heavy Duty) TP2 Plus = avec dameur spécial, deux lames de pression et poids supplémentaires

Sous réserve de toutes modifications techniques.





Votre code QR VÖGELE  
vous conduit directement  
au « SUPER 3000-3i »  
sur notre site Internet.



**JOSEPH VÖGELE AG**

Joseph-Vögele-Str. 1  
67075 Ludwigshafen · Allemagne  
[www.voegele.info](http://www.voegele.info)

T : +49 621 / 81 05 0  
F : +49 621 / 81 05 461  
[marketing@voegele.info](mailto:marketing@voegele.info)



® ERGOPLUS, InLine Pave, NAVITRONIC, NAVITRONIC Basic, NAVITRONIC Plus, NIVELTRONIC, NIVELTRONIC Plus, RoadScan, SprayJet, VÖGELE, VÖGELE PowerFeeder, PaveDock, PaveDock Assistant, AutoSet, AutoSet Plus, AutoSet Basic, ErgoBasic et VÖGELE-EcoPlus sont des marques communautaires déposées de la société JOSEPH VÖGELE AG, Ludwigshafen/Rhein, Allemagne. PCC est une marque déposée allemande de la société JOSEPH VÖGELE AG, Ludwigshafen/Rhein, Allemagne. ERGOPLUS, NAVITRONIC Plus, NAVITRONIC BASIC, NIVELTRONIC Plus, SprayJet, VISION, VÖGELE, VÖGELE PowerFeeder, PaveDock, PaveDock Assistant, AutoSet, AutoSet Plus, AutoSet Basic et VÖGELE-EcoPlus sont des marques déposées de la société JOSEPH VÖGELE AG, Ludwigshafen/Rhein, Allemagne, auprès de l'office américain des brevets et des marques. Aucune revendication juridiquement valable ne pourra être fondée sur les textes ou les images de la présente brochure. Sous réserve de toutes modifications techniques ou des détails constructifs. Les images peuvent également montrer des équipements en option.