

22659 EC 3500

EC DE TRANSFORMATION TRANSPORTABLE
Série EC

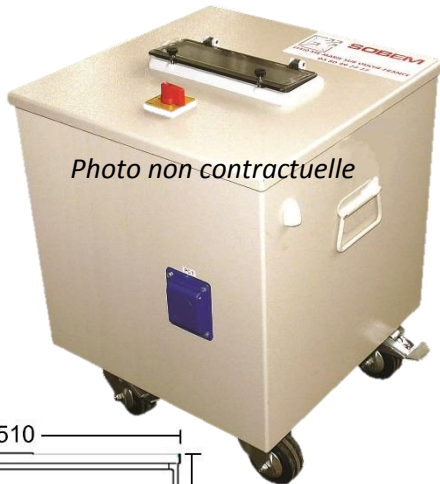
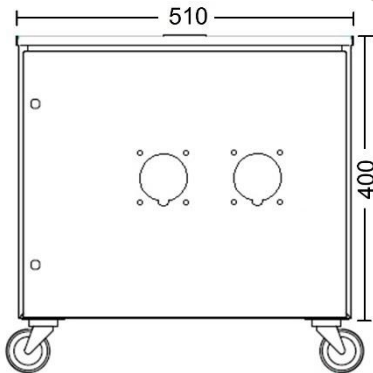


Photo non contractuelle



DIMENSIONS :

Hauteur : 400mm
Largeur : 510mm
Profondeur : 400mm
Masse : 57kg

EQUIPEMENT :

- Enveloppe métallique de type EC :
- Accès aux protections par fenêtre modulaire
- Coffret sur 4 roues Ø 80 (dont 2 avec frein)
- Poignée rabattable sur le côté du coffret
- Presse-étoupe PG16 pour entrée de câble
- Alimentation par câble H07RNF 3G2.5 long de 2,5m
- Interrupteur rotatif 2P 16A à commande frontale
- Coupure d'urgence par commande frontale
- Transformateur de sécurité monophasé, 230V/230V, S=4000VA. Protégé au primaire par disjoncteur IC60N 2P 16A D
- 1 prise de courant 2P+T 10/16A 230V IP54 NF. Protégé par disjoncteur IC60N 2P 16A C
- Collecteur de terre

INFORMATIONS COMPLEMENTAIRES :

- **PAS DE PROTECTION DIFFERENTIELLE**
- **IL EST IMPERATIF DE PROTEGER VOTRE COFFRET EN AMONT PAR UN DISJONCTEUR DE CALIBRE 16A MAXI**

NORMES EN REFERENCE

NF C 15-100 (06/2015)
NF EN 61439-1 (04-2012)
NF EN 61439-4 (06/2013)

CARACTERISTIQUES TECHNIQUES

Courant nominal (I) : 16
Tension d'alimentation (Ue) : 230V (1P+N+T)
Tension de service (Us) : 230V (2P)
Puissance (S) : 3,5 kVA
Protection différentielle : Sans
Fréquence : 50-60 Hz
Tension d'isolement : 500 V
Degré de protection : IP54
T° d'utilisation : -25°C à +35°C
Résistance mécanique (20°C) : IK10
Matière : Tôle acier électrozinguée
Classe de protection : Classe I

Couleur : RAL 7035 /

ACCESSOIRES :