



the CONQUEST of PERFECTION



SEGADORES AUTOCARGADORES



FAUCHEUSES AUTOCHARGEUSES



ZERO GRAZERS



Segadores autocargadores

La máquina más adecuada y eficaz para las explotaciones ganaderas que alimentan el ganado con el forraje verde del campo, gracias a su acreditado sistema de corte y de carga que garantiza una recolección rápida y con una excelente calidad de forraje.

Faucheuses autochargeuses

La machine indispensable et efficace pour l'éleveur qui alimente le cheptel avec le fourrage vert, grâce à son réputé système de fauche et charge que vous garantit une récolte quotidienne rapide et efficace de votre fourrage tout en le gardant intacte jusqu'au moment de la distribution.

Zero Grazers

Essential and effective for any farmer wishing to regain their feeding independence and to valorize better their plots while optimizing the nutrition of their livestock. Our system of cutting and loading ensures a fast and efficient daily harvest of your crop while respecting it until the distribution.





El empeño por la **constante mejora de nuestros productos**, es un reto que confirma y fortalece el **propósito de superación por el trabajo bien hecho** y nace de la voluntad de servicio hacia el agricultor y el ganadero, con la satisfacción de que los resultados obtenidos sean la razón y el fundamento de continuar siendo **líderes en el sector**. No hay ninguna palabra que nos pueda definir, sólo nuestra **constante y continua búsqueda por alcanzar la perfección**.

L'effort constant pour l'amélioration de nos produits, est un défi qui confirme et renforce l'objectif de progrès pour un travail bien fait et né de la volonté de service à l'agriculteur et l'éleveur, avec la satisfaction que les résultats obtenus sont la raison et le fondement à poursuivre être **leaders dans le secteur**. Il n'y a pas le mot qui peut nous définir, seulement notre **recherche constante et continue de la perfection**.

The effort to constantly improvement in our products, is a challenge that confirms and strengthens the **overcoming purpose for a well done work** and it is born from the attitude for the service to the farmer and the rancher, with the satisfaction that the results are the reason and the basis to keep us **leaders in the sector**. There is no word that can define us, only our **constant and continuous conquest for perfection**.





Zero Grazer SAJTHH

Destaca por su segadora con un ancho de corte de 1.900mm., tapa hidráulica y mandos eléctricos para todas las funciones.

Distingue pour sa faucheuse avec une largeur de coupe de 1.900mm., porte hydraulique et commande électrique pour toutes les fonctions.

Stands out for its mower with cutting width of 1.900mm., hydraulic back door and electronic control for all functions.

Zero Grazer SAJTHH

Destaca por su segadora con un ancho de corte de 2.100mm., tapa hidráulica y mandos eléctricos para todas las funciones con sincronización de descarga automática.

Distingue pour sa faucheuse avec une largeur de coupe de 2.100mm., porte hydraulique et commande électrique pour toutes les fonctions avec synchronisation de décharge automatique.

Stands out for its mower with cutting width of 2.100mm., hydraulic back door and electronic control for all functions with automatic synchronizing for the unloading.



Zero Grazer SAJDLH

Destaca por su segadora con un ancho de corte de 1.900mm., tapa hidráulica con descarga bilateral desplazable hidráulicamente y mandos eléctricos para todas las funciones.

Distingue pour sa faucheuse avec une largeur de coupe de 1.900mm., porte hydraulique avec décharge bilatérale à déplacement hydraulique et commande électrique pour toutes les fonctions.

Stands out for its mower with cutting width of 1.900mm., hydraulic back door with bilateral unloading hydraulically displaceable and electronic control for all functions.



Zero Grazer SAJDLDH

Destaca por su segadora con un ancho de corte de 2.100mm., descarga bilateral desplazable hidráulicamente i dosificador hidráulico, mandos eléctricos para todas las funciones con sincronización de descarga automática y sincronización de seguridad para evitar compresiones sobre el dosificador.

Distingue pour sa faucheuse avec une largeur de coupe de 2.100mm., décharge bilatérale à déplacement hydraulique et démêleur hydraulique, commande électrique pour toutes les fonctions avec synchronisation de décharge automatique et synchronisation de sécurité pour éviter la compression sur le démêleur.

Stands out for its mower with cutting width of 2.100mm., bilateral unloading hydraulically displaceable and hydraulic dispenser, electronic control for all functions with automatic synchronizing for the unloading and security synchronization to avoid compressions on the dispenser.



Zero Grazer SAJDLDH

Destaca por su segadora con un ancho de corte de 1.900mm., descarga bilateral desplazable hidráulicamente i dosificador hidráulico y mandos eléctricos para todas las funciones.

Distingue pour sa faucheuse avec une largeur de coupe de 1.900mm., décharge bilatérale à déplacement hydraulique et démêleur hydraulique et commande électrique pour toutes les fonctions.

Stands out for its mower with cutting width of 1.900mm., bilateral unloading hydraulically displaceable and hydraulic dispenser and electronic control for all functions.

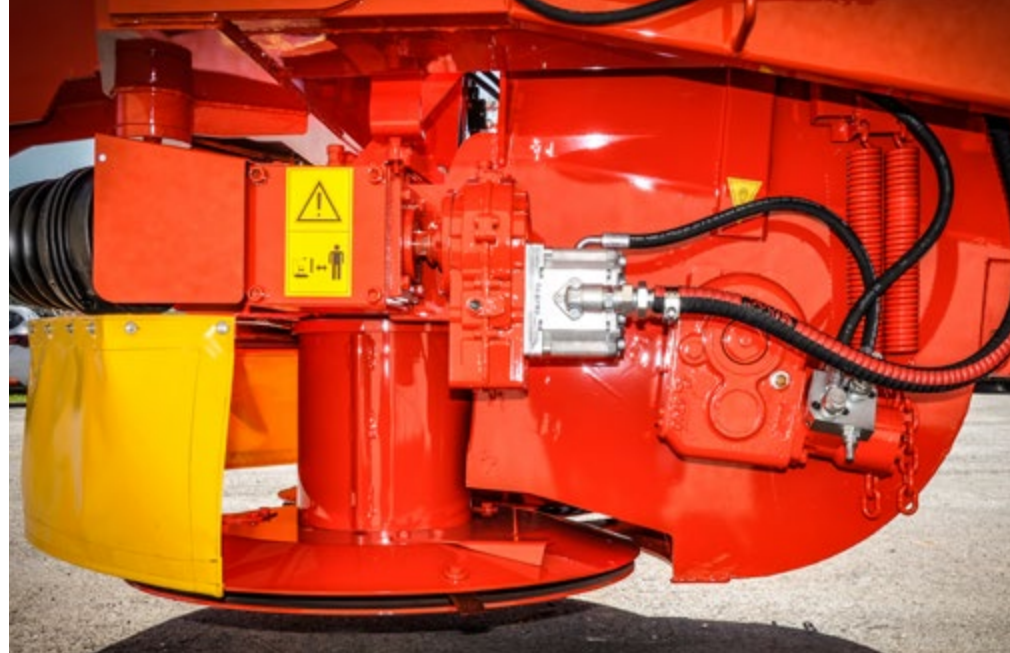


Hydraulic kit

Instalación hidráulica independiente para el accionamiento de la noria alimentadora y dosificador.

Installation hydraulique indépendante pour utiliser l'ameneur et démêleur.

Hydraulic independent system to use the elevator and dispenser.



Mower

Los platos superiores incorporan 3 aspas que efectúan una turbulencia de aire ayudando la entrada del forraje hasta al fondo de la noria alimentadora. Los platos inferiores son totalmente independientes de los superiores y giran según el roce sobre el terreno.

Les disques supérieurs sont équipés de palettes d'aération garantissant guidage et impulsion du fourrage vers l'ameneur, et une coupe nette et sans pertes. Les plates inférieures sont totalement indépendants des supérieurs et tournent selon le frottement au sol.

The top plate has three blades that create air turbulence that helps to move the feed into the bottom of the elevator. The lower plates are entirely independent from the top plates and turning by the friction on the ground.



Mower

Segadora con ancho de corte de 1900mm para los modelos 11, 14, 15 y 17.

Faucheuse de 1900mm de largeur pour les modèles 11, 14, 15 et 17.

Mower with 1900mm of cutting width for models 11, 14, 15 and 17.

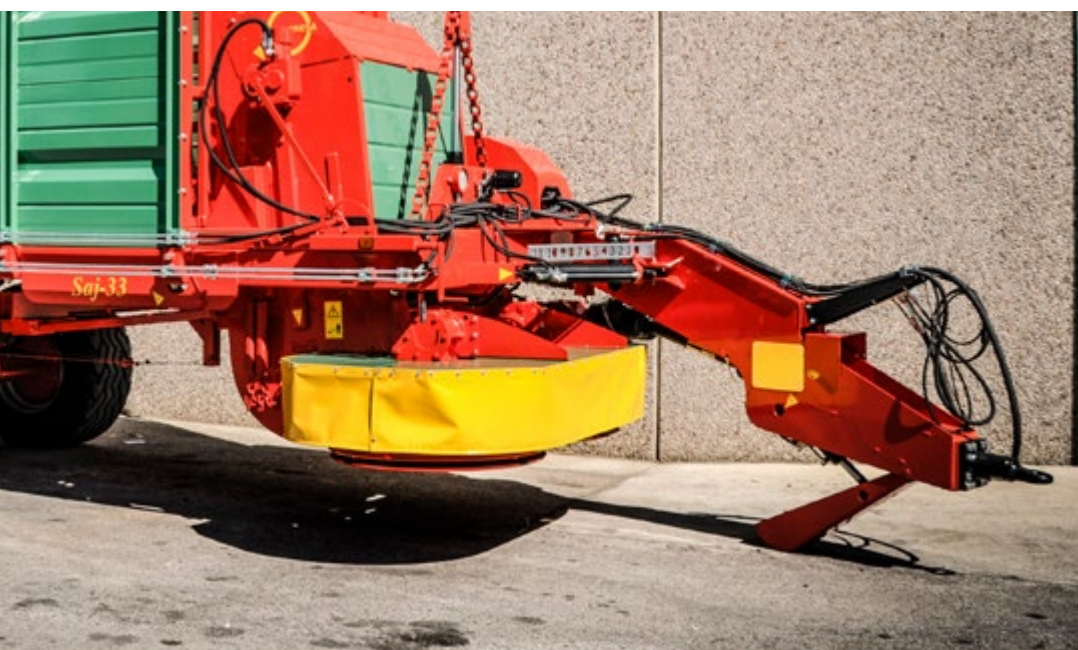


Mower

Segadora con ancho de corte de 2100mm para los modelos 23, 28 y 33.

Faucheuse de 2100mm de largeur pour les modèles 23, 28 et 33.

Mower with 2100mm of cutting width for models 23, 28 and 33.

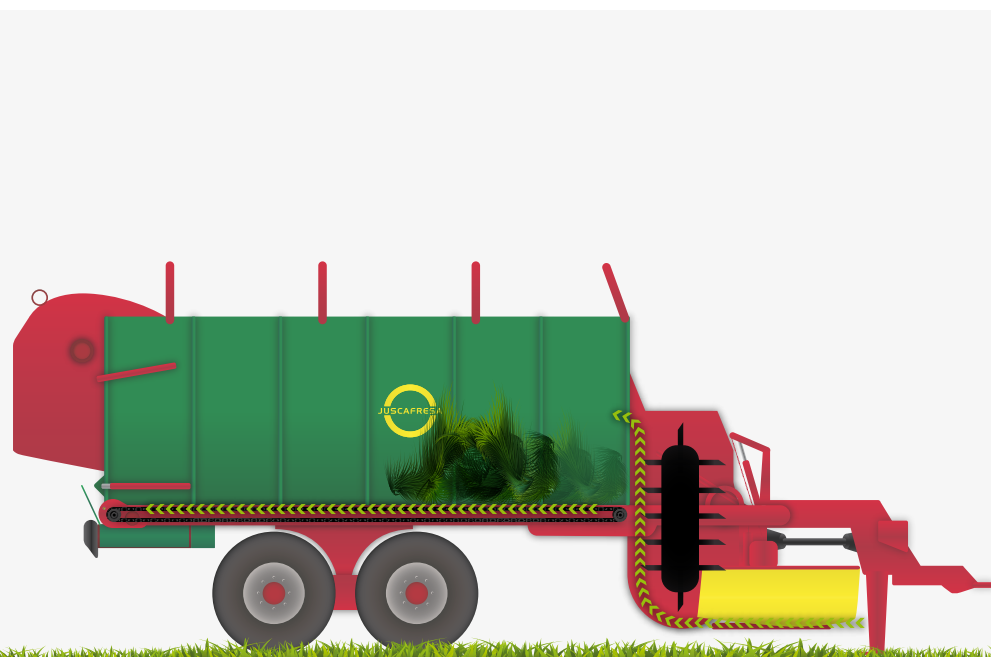


Mower

La segadora está suspendida a través de uno o dos muelles laterales que la mantienen oscilante y flotante, adaptándose a las ondulaciones del terreno y a la vez evitando el excesivo roce de los platos inferiores sobre el suelo.

La faucheuse est suspendue par une ou deux ressorts réglables évitant d'être en contact continu avec le sol, et s'adaptant conséquent aux imperfections du terrain.

The mower has one or two springs providing suspension so it can adapt to the terrain, and therefore avoid excessive friction of the plates on the ground.



Mower

Durante la operación de segado la noria alimentadora subirá el forraje cortado a la parte frontal del remolque, por éste motivo necesita la cadena de arrastre para desplazar la carga hacia la parte trasera.

Pendant l'opération de charge l'ameneur relève le fourrage coupé à la partie frontale de la remorque, pour cette raison elle a besoin de la chaîne d'entraînement pour déplacer la charge vers la partie arrière.

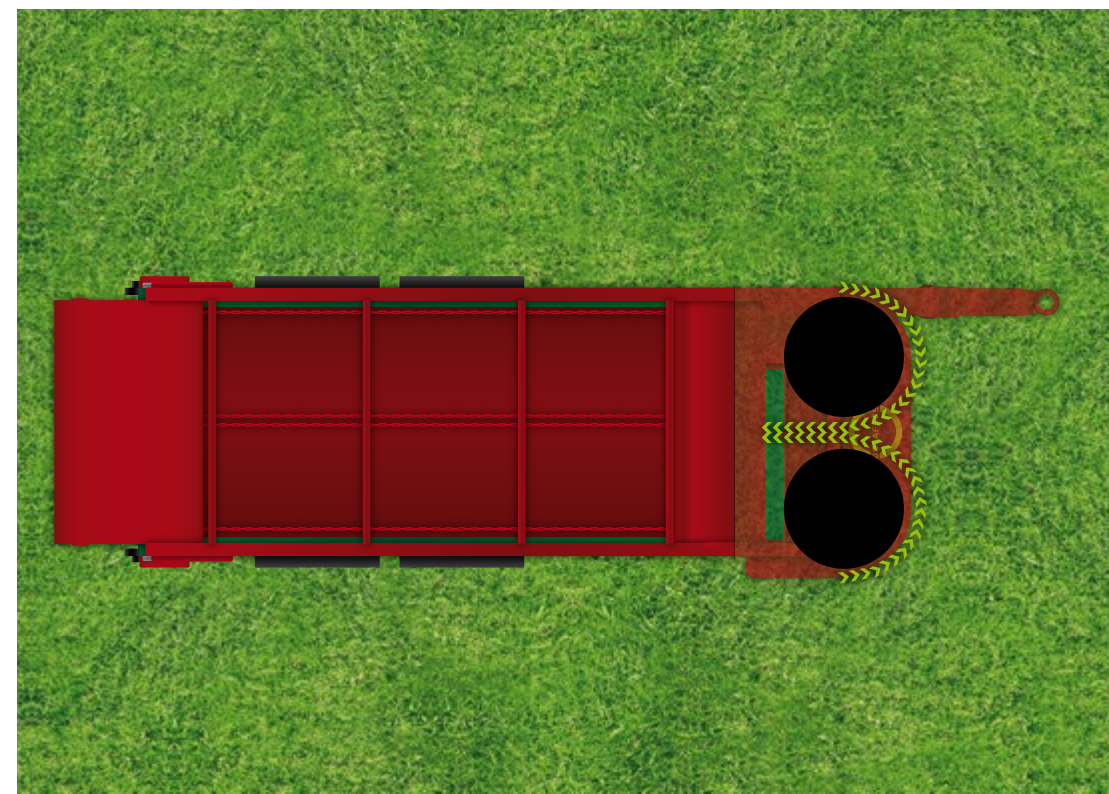
During the mower operation, the elevator will put the forage on the front part of the trailer, to move the material from the front to the back of the trailer, it is needed the floor chains.

Mower

Movimiento de los platos que efectúan una turbulencia de aire ayudando la entrada del forraje hasta al fondo de la noria alimentadora.

Mouvement de les disques garantissant guidage et impulsion du fourrage vers l'ameneur, et une coupe nette et sans pertes.

The plates movement create air turbulence that helps to move the feed into the bottom of the elevator.





Loading system

El forraje cortado es recogido por los 6 o 8 alimentadores montados en forma de noria alimentadora debido a los canales que incorpora en su parte inferior. Las púas son en forma de horquilla es para que pase a través de ellas la cuchilla cortadora.

Dans l'ameneur les 6 ou 8 peignes relèvent le fourrage guidés par des canaux, passant entre les couteaux jusqu'à l'éjection dans la caisse de la remorque.

Les peignes ont forme de fourche pourquoi à travers d'elles passe le couteau coupante.

The feeder is raised by 6 ou 8 teeth and guided by channels, passing between the blades until the ejection in the body of the trailer. The tines are forked so they can pass through the cutting blades.



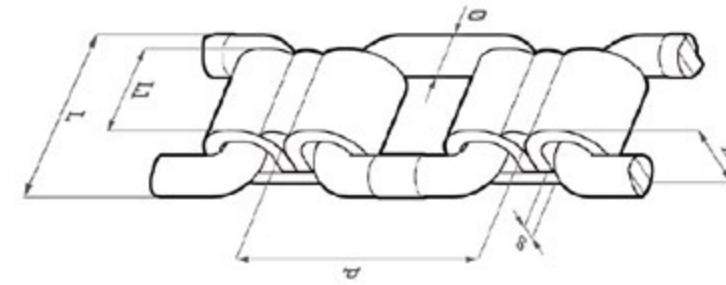
Drag system

Modelos 23, 28 y 33 equipados con 4 cadenas 80/12X fabricada con material 20Mn4+S355JO.

Modèles 23, 28, et 33 équipées avec 4 chaînes 80/12X fabriqué avec matériau 20Mn4+S355JO.

Models 23, 28 and 33 equipped with 4 chains 80/12X manufactured with 20Mn4+S355JO.

- Ø - 12mm
- H - 24mm
- L - 46mm
- LI - 30mm
- P - 81,75mm
- S - 5mm



Drive shafts

Transmisión delantera con nudo homocinético y embrague de discos a fricción y transmisión trasera estándar y nudo homocinético

Transmission avant avec joint homocinétique et embrayage à disques à friction et transmission arrière standard et joint homocinétique.

Homokinetic joint front transmission and friction disk clutch and back standard transmission and homokinetic joint



BONDIOLI & PAVESI

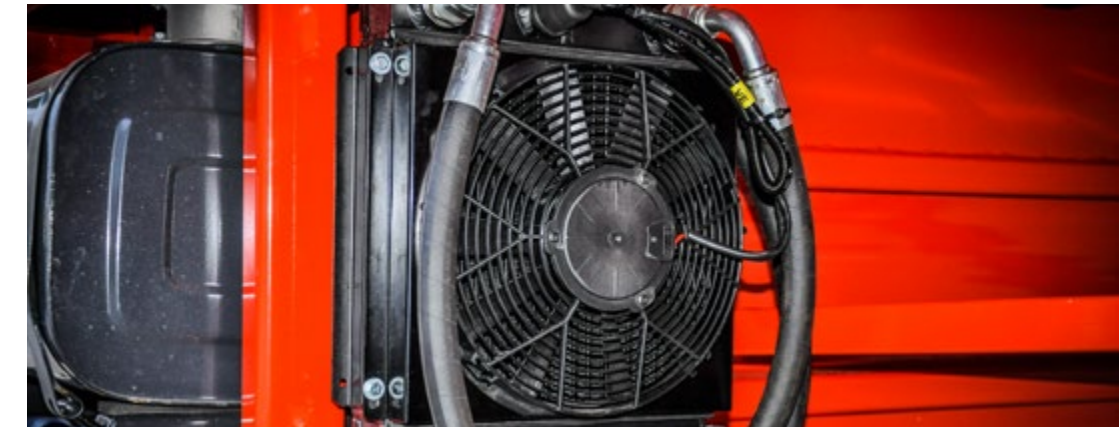


Hydraulic kit

Instalación hidráulica independiente para la noria alimentadora y circuito dosificador descarga con sistema de refrigeración.

Installation hydraulique indépendante pour l'ameneur avec système réfrigérateur.

Hydraulic independent system for the elevator and the dispenser motors with refrigeration system.



Hydraulic kit

Desviadoras de caudal pilotadas eléctricamente para el accionamiento de todas las funciones.

Groupe d'électrovannes pilotées électriquement pour commander toutes les fonctions avec télécommande par câble.

Flow diverter with control button box by cable to operate all the functions.



Drag system

Modelos 11, 14, 15 y 17 equipados con cadenas ovaladas de 10mm.

Modèles 11, 14, 15 et 17 équipées avec chaînes ovale à 10mm.

Models 11, 14, 15 and 17 equipped with oval chains of 10mm.



Hydraulic kit

Electroválvulas para accionamiento de todas las funciones con mando a distancia vía cable. Cada electroválvula está equipada con un LED indicador de entrada de corriente que permite verificar cualquier fallo de suministro.

Électrovannes pour commander toutes les fonctions avec télécommande par câble. Chaque électrovanne est équipée d'un LED qui permet vérifier la bonne alimentation électrique.

Electro-valves with control button box by cable to operate all the functions. Incorporates two hydraulic circuits operated by two sets of electrovalves for all functions. Each valve is equipped with a LED indicator to verify power failures.

Hydraulic kit

Botonera de mandos con conexión vía cable para el accionamiento de todas las funciones para los modelos 11, 14, 15 y 17 de la serie SAJTHH y SAJDLH.

Boîtier de commandes par câble gérant toutes les fonctions pour les modèles 11, 14, 15 et 17 de la série SAJTHH SAJDLH.

Button control with cable connection for all functions for models 11, 14, 15 and 17 from the SAJTHH SAJDLH series.



Chasis

Lanza desplazable hidráulicamente para los modelos 23, 28 y 33.

Flèche à déplacement hydraulique pour les modèles 23, 28 et 33.

Hydraulically displaceable drawbar for models 23, 28 and 33.

Hydraulic kit

Botonera de mandos con conexión vía cable para el accionamiento de todas las funciones para los modelos 14, 15 y 17 de la serie DLDH; 23, 28 y 33 de la serie SAJTHH y SAJDLH.

Sincronización de descarga automática y sincronización de seguridad para evitar compresiones sobre el dosificador. Sistema de pesaje con células de carga opcional.

Boîtier de commande par câble pour toutes les fonctions pour les modèles 14, 15 et 17 de la série SAJDLH et 23, 28 et 33 de la série SAJTHH et SAJDLH. Synchronisation de décharge automatique et synchronisation de sécurité pour éviter la compression sur le démêleur. Système de pesage avec pesons de charge optionnel.

Button control with cable connection for all functions for models 14, 15 and 17 from the SAJDLH series and 23, 28 and 33 from the SAJTHH and SAJDLH series. Automatic synchronizing for the unloading and security synchronization to avoid compressions on the dispenser. Optional weighing system with load cells.



Unloading system

Segadores autocargadores de forraje con tapa hidráulica y ancho de corte 1900mm para los modelos 11, 14, 15 y 17.

Faucheuse autochargeuse de fourrage avec porte hydraulique et largeur de coupe 1900mm pour les modèles 11, 14, 15 et 17.

Zero grazers with hydraulic back door and cutting width of 1900 mm for models 11, 14, 15 and 17.



Unloading system

Segadores autocargadores de forraje con tapa hidráulica y ancho de corte 2100mm para los modelos 23, 28 y 33.

Faucheuse autochargeuse de fourrage avec porte hydraulique et largeur de coupe 2100 mm pour les modèles 23, 28 et 33.

Zero grazers with hydraulic back door and cutting width of 2100 mm for models 23, 28 and 33.



Chasis

Lanza desplazable hidráulicamente con acoplamiento al enganche bajo del tractor para los modelos 11, 14, 15 y 17.

Flèche à déplacement latéral hydraulique, et attelage sur piton conventionnel du tracteur pour les modèles 11, 14, 15 et 17.

Hydraulically displaceable drawbar coupling on the lower hitch of the tractor for models 11, 14, 15 and 17.



Unloading system

Segadores autocargadores de forraje con descarga lateral y noria con accionamiento hidráulico, ancho de corte 1900mm para los modelos 11, 14, 15 y 17.

Faucheuse autochargeuse de fourrage avec décharge latérale et ameneur entraîné hydraulique, largeur de coupe 1900 mm pour les modèles 11, 14, 15 et 17.

Zero grazers with lateral unloading and hydraulic use for the elevator, cutting width of 1900 mm for models 11, 14, 15 and 17.

Unloading system

Las cadenas del dosificador incorporan travesaños con púas raspadoras que arrancan el forraje del interior del remolque, elevándolo hacia la parte superior, por el sentido de giro de las cadenas, y cayendo por peso por la parte posterior sobre la plataforma de descarga o al suelo.

Les chaînes du démêleur agissent grâce aux traverses et griffes en relevant le fourrage du fond de la remorque vers le haut pour le laisser retomber sur le convoyeur bilatéral ou directement au sol.

The dispenser incorporates chains with spikes that start scraping the fodder inside the trailer, elevating to the top of the rotation of the chains and falling back on the discharge platform or the ground.



Unloading system

El dosificador actúa como alimentador del forraje sobre la plataforma de descarga, consiguiendo que la distribución de la descarga lateral sea continua y uniforme. Este incorpora un sistema de desplazamiento hacia la parte trasera, que se acciona durante el proceso de descarga, aligerando la presión que el forraje durante el proceso de carga ejerce sobre el mismo, y evitando posibles atascos en el momento de arranque de la rotación de las cadenas de distribución del dosificador.

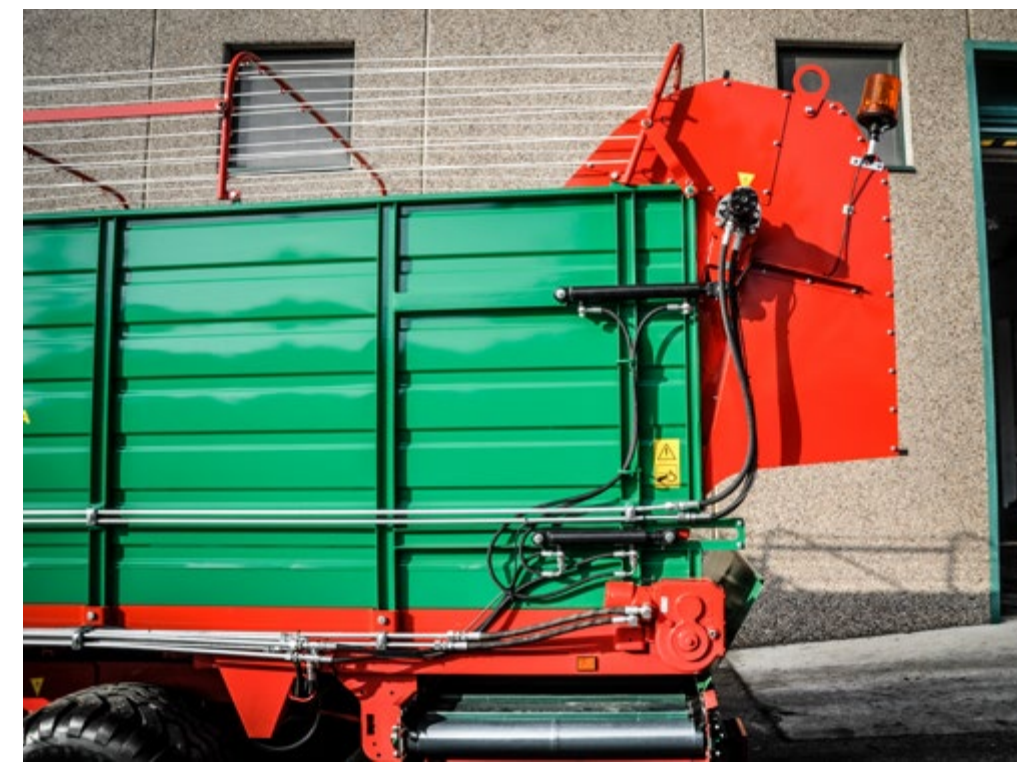
La plataforma de la descarga lateral se desplaza hidráulicamente por medio de cilindro hidráulico, pudiéndose elegir el modo de descarga: trasera o lateral a derecha o izquierda.

Le démêleur agit sur le fourrage de manière à le réguler et le démêler pour effectuer un déchargement homogène et régulier. Le démêleur sert de porte pendant le travail et le transport, pour s'articuler vers l'arrière de la remorque pendant la fonction de distribution tout en réduisant la pression exercée par le fourrage, et aussi évitant les bourrages pour la fonction de rotation des chaînes de distribution du démêleur.

Le convoyeur bilatérale est escamotable hydrauliquement, tout en pouvant distribuer latéralement à gauche ou à droite, ou sur l'arrière.

The dispenser work as fodder on the discharge platform obtaining a continuous and uniform distribution. It incorporates a displacement system at the back, which is activated during the download process by easing the fodder pressure during the charge process, and avoid possible blockage at the time of starting the rotation of the distribution chains of the dispenser.

The discharge platform moves hydraulically by hydraulic cylinder, being able to choose how to download: back, left or right side.



Unloading system

Segadores autocargadores de forraje con descarga lateral por cadenas y dosificador y noria con accionamiento hidráulico, ancho de corte 1900mm para los modelos 11, 14, 15 y 17.

Faucheuse autochargeuse de fourrage avec décharge latérale par chaînes et démêleur et ameneur entraîné hydraulique, largeur de coupe 1900 mm pour les modèles 11, 14, 15 et 17.

Zero grazers with lateral unloading by chains and dispenser with hydraulic use for the elevator, cutting width of 1900 mm for models 11, 14, 15 and 17.

Unloading system

Segadores autocargadores de forraje con descarga lateral por cinta de goma y dosificador y noria con accionamiento hidráulico, ancho de corte 1900mm para los modelos 11, 14, 15 y 17.

Faucheuse autochargeuse de fourrage avec décharge latérale par convoyeur à bande et démêleur et ameneur entraîné hydraulique, largeur de coupe 1900 mm pour les modèles 11, 14, 15 et 17.

Zero grazers with lateral unloading by conveyor belt and dispenser with hydraulic use for the elevator, cutting width of 1900 mm for models 11, 14, 15 and 17.

Unloading system

Segadores autocargadores de forraje con descarga lateral y dosificador y noria con accionamiento hidráulico, ancho de corte 2100mm para los modelos 23, 28 y 33.

Faucheuse autochargeuse de fourrage avec décharge latérale et démêleur et ameneur entraînément hydraulique, largeur de coupe 2100 mm pour les modèles 23, 28 et 33.

Zero grazers with lateral unloading and dispenser with hydraulic use for the elevator, cutting width of 2100 mm for models 23, 28 and 33.



Unloading system

Descarga bilateral mediante cinta goma de 2360x900 mm con desplazamiento hidráulico hacia la parte trasera accionada por motor hidráulico.

Décharge hydraulique par fond mouvant à convoyeur à bande de 2360x900 mm bilatéral avec déplacement hydraulique à l'arrière.

Bilateral unloading by rubber conveyor belt 2360x900 mm with hydraulic displacement to the back part and a hydraulic motor for its working.



Unloading system

Descarga hidráulica mediante cadenas o cinta de goma opcional de 2160x600mm (sustituyendo la original 2160x900mm) + descarga elevación hidráulica mediante cadenas lado derecho medidas 860X610mm.

Décharge hydraulique par fond mouvant à chaînes ou par convoyeur à bande optionnel de 2160x600mm (en substitution de l'original 2160x900mm) + décharge par fond mouvant avec relevage hydraulique côté droit mesures 860X610mm.

Bilateral hydraulic unloading at right by chains or optional by conveyor belt 2160x600mm (instead of 2160x900mm) + unloading with hydraulic elevation by chains 860x610mm

Chassis

Eje recto cuadrado 60mm con tambor de freno 300x60.

Essieu recte carré 60mm avec tambour frein à 300x60.

Square straight axle 60mm with brakes 300x60.

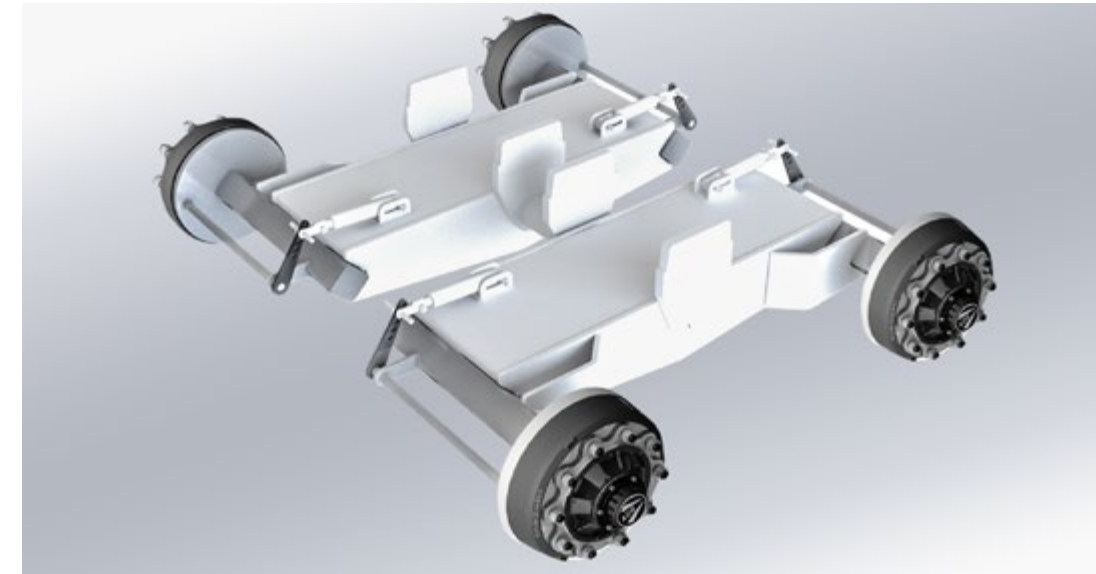


Chassis

Eje balancín cuadrado 70 o 100mm con tambor de freno 300x60 o 400x80.

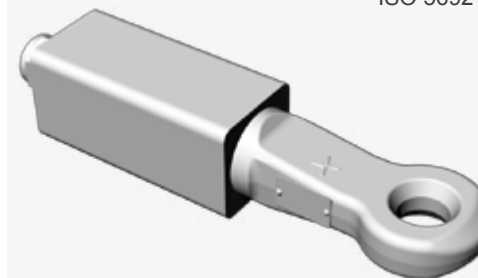
Essieu balancier carré 70 o 100mm avec tambour frein à 300x60 ou 400x80.

Square rocker axle 70 o 100mm with brakes 300x60 or 400x80.



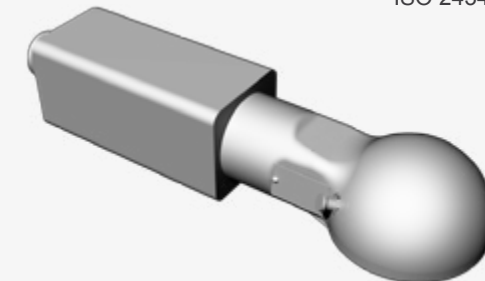
Towing eye

ISO 5692-2



Enganche anilla giratoria 208857 Scharmüller
Attelage anneau tournant 208857 Scharmüller
Revolving ring towing eye 208857 Scharmüller

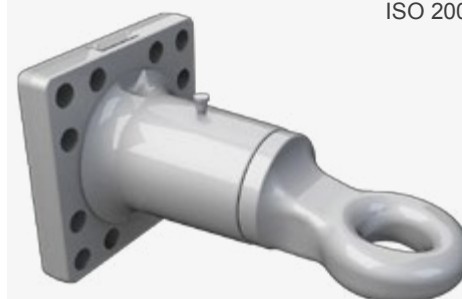
ISO 24347



Enganche bola 208864 Scharmüller
Attelage boule 208864 Scharmüller
Ball towing eye 208864 Scharmüller



ISO 20019



Enganche anilla giratoria 208284 Scharmüller
Attelage anneau tournant 208284 Scharmüller
Revolving ring towing eye 208284 Scharmüller

ISO 20019



Enganche anilla fija 208092 Scharmüller
Attelage anneau fixe 208092 Scharmüller
Fixed ring towing eye 208092 Scharmüller

ISO 24347



Enganche bola 207909 Scharmüller
Attelage boule 207909 Scharmüller
Ball towing eye 207909 Scharmüller

Tyres

15.0/70 - 17 (134 A8) AW Vredestein



560/45 R 22,5 (152 D) Flotation pro Vredestein

15.0/70 - 17 (14 PR) IM 36 TVS Eurogrip



560/45 R 22,5 (152 D) 390 Alliance

19.0/45 - 17 (146 A8) 327 Alliance



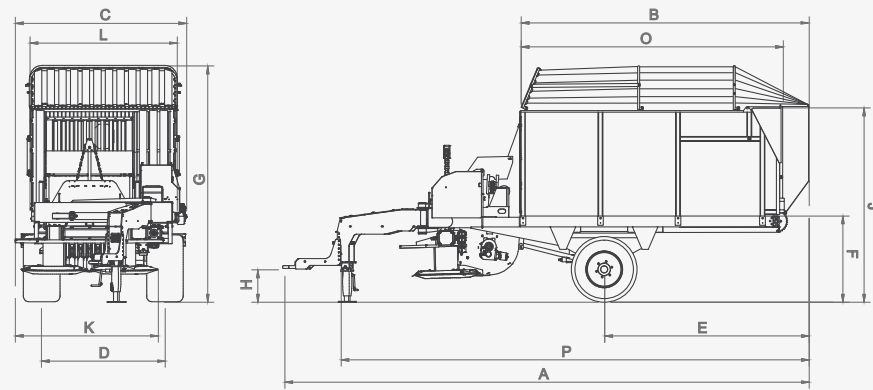
560/45 R 22,5 (152 D) 885 Alliance

480/45 - 17 (146 A8) Flotation + Vredestein

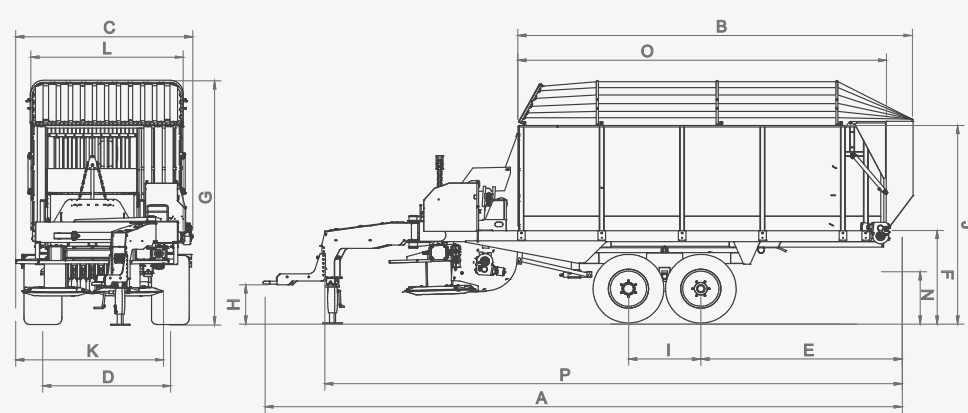


Dimensions

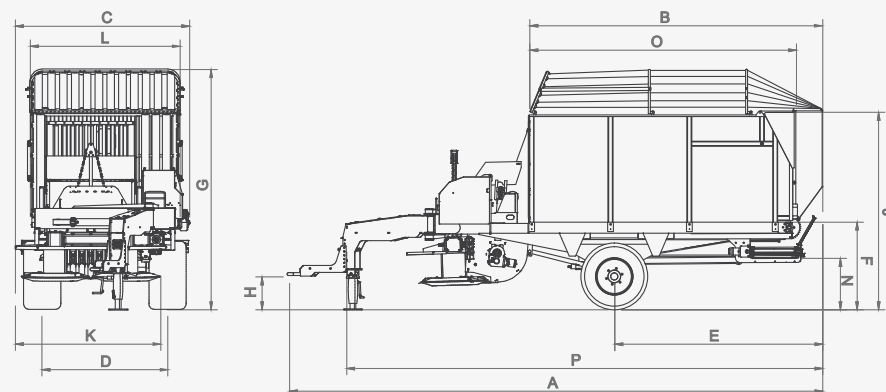
S11THH



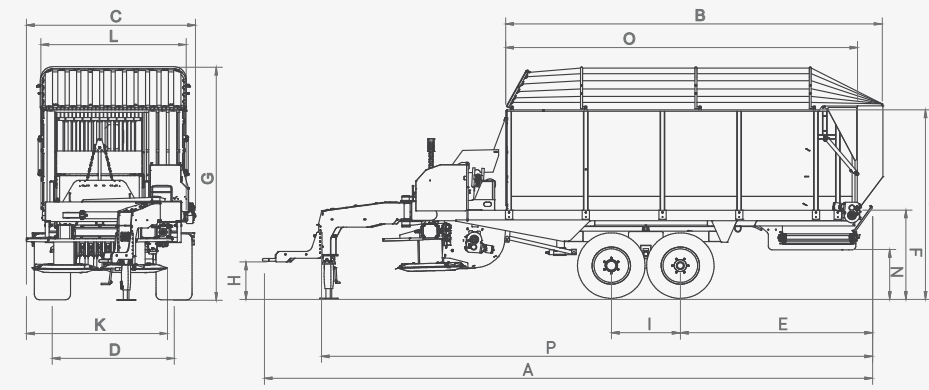
S14THH S15THH S17THH



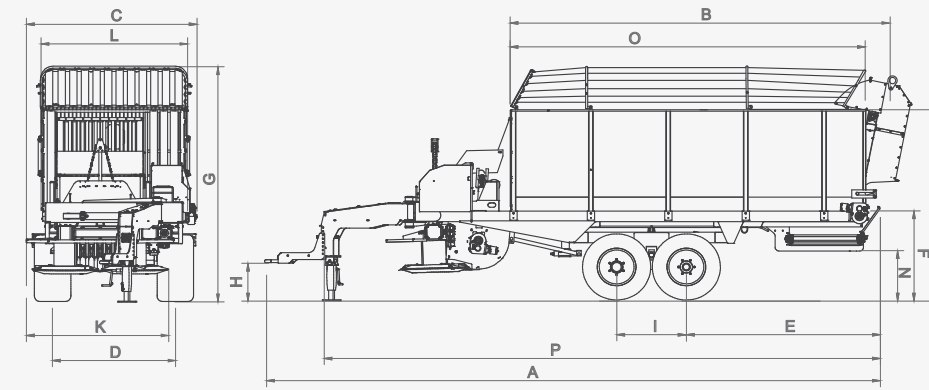
S11DLH



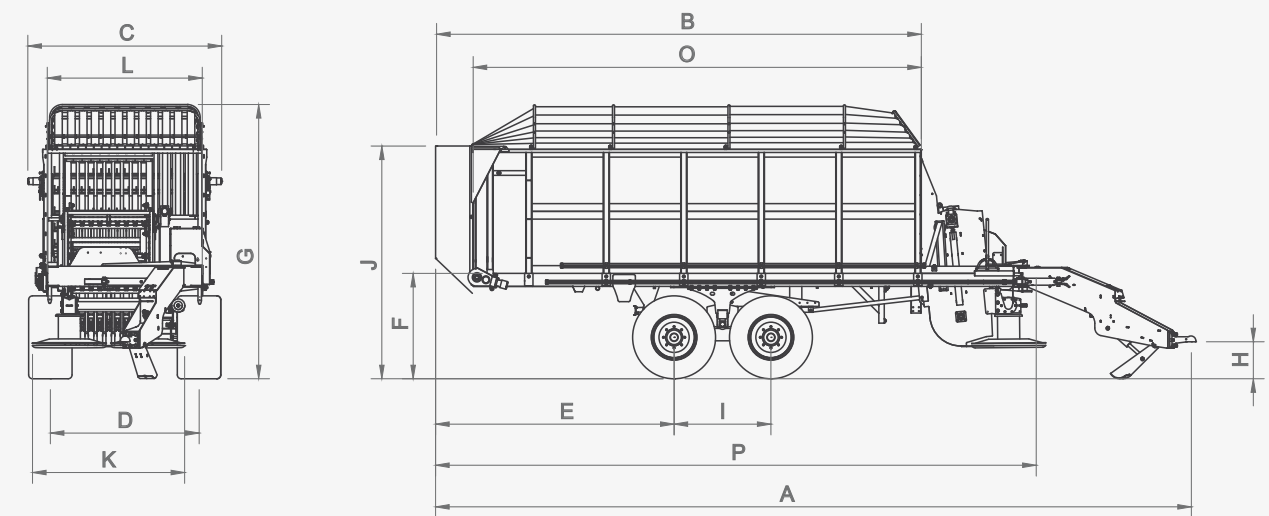
S14DLH S15DLH S17DLH



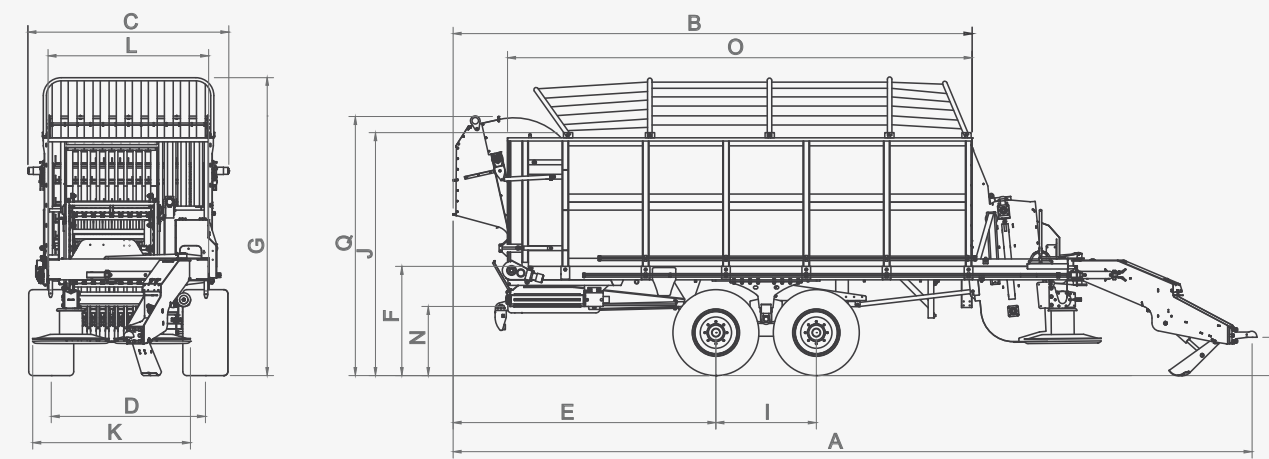
S14DLDH S15DLDH S17DLDH



S23THH S28THH S33THH



S23DLDH S28DLDH S33DLDH



Las medidas pueden ser modificadas según la medida del neumático
 Les dimensions peuvent être modifiées selon la dimension du pneu
 Measurements can be modified according to the measure of tyre

	S11THH	S14THH	S15THH	S17THH	S11DLH	S14DLH	S15DLH	S17DLH	S14DLDH	S15DLDH	S17DLDH	S23THH	S28THH	S33THH	S23DLDH	S28DLDH	S33DLDH
Capacidad m ³ Capacité m ³ Capacity m ³	11	14	15	17	11	14	15	17	14	15	17	23	28	33	23	28	33
A Longitud total Longueur totale Total length	6820	7520	8020	8520	6820	7520	8020	8520	7840	8340	8840	9240	10240	11240	9360	10360	11360
B Longitud exterior caja Longueur extérieur boîte Outside length box	3720	4420	4920	5420	3720	4420	4920	5420	4720	5240	5740	5370	6370	7370	5490	6490	7490
C Anchura máxima Largeur maxime Maxim width	2250	2250	2250	2250	2250	2250	2250	2250	2320	2320	2320	2550	2550	2550	2550	2550	2550
D Via de los ejes Voie de les axes Via the axes	1500	1520	1520	1520	1500	1520	1520	1520	1520	1520	1520	1900	1900	1900	1900	1900	1900
E Voladizo trasero Saillie arrière Back cantilever	2340	2390	2540	2690	2620	2390	2540	2690	2710	2860	3010	2680	2980	3680	2780	3080	3880
F Altura del piso Hauteur étage Hight flat	1100	1180	1180	1180	1100	1180	1180	1180	1180	1180	1180	1360	1360	1360	1360	1360	1360
G Altura total Hauteur totale Total height	3040	3120	3120	3120	3040	3120	3120	3120	3120	3120	3120	3080	3080	3080	3550	3550	3550
H Altura enganche Hauteur attelage Towing wye height	400	450	450	450	400	450	450	450	450	450	450	550	550	550	550	550	550
I Distancia entre ejes Empattement Wheelbase	-	900	900	900	-	900	900	900	900	900	900	1300	1300	1300	1300	1300	1300
J Altura lateral Hauteur latérale Height side	2490	2570	2570	2570	2490	2570	2570	2570	2570	2570	2570	3020	3020	3020	3020	3020	3020
K Anchura corte rotativa Largeur coupe rotative Rotary cutting width	1900	1900	1900	1900	1900	1900	1900	1900	1900	1900	1900	2100	2100	2100	2100	2100	2100
L Anchura exterior caja Largeur extérieur boîte Outside width box	1800	1800	1800	1800	1800	1800	1800	1800	1800	1800	1800	2000	2000	2000	2000	2000	2000
N Altura descarga Hauteur décharge Unloading height	-	-	-	-	640	720	720	720	720	720	720	-	-	-	860	860	860
O Longitud lateral Longueur latérale Length side	3340	4040	4540	5040	3340	4040	4540	5040	4040	4540	5040	4780	5780	6780	4780	5780	6780
P Longitud sin enganche Longueur sans attelage Lenght without hitch	6210	6910	7410	7910	6210	6910	7410	7910	7230	7730	8230	-	-	-	-	-	-
Q Altura dosificador Hauteur distributeur Height dispenser	-	-	-	-	-	-	-	-	2950	2950	2950	-	-	-	3220	3220	3220





Dealer:



the CONQUEST of PERFECTION



1960

JUSCAFRESA AMÉRICA S.A. de C.V.



1960
JUSCAFRESA
JUSCAFRESA S.A.



JUSCAFRESA

**Avda. Saus 16, 17465 Camallera (Girona)
Catalonia - Spain - Europe**

42°07'36.7"N 2°58'07.9"E
42.126861, 2.968863

phone. +34 972 794 000
fax. +34 972 794 484
whatsapp. +34 627 440 286

web. www.juscafresa.com
mail. info@juscafresa.com



Descripciones, datos, e ilustraciones son puramente a título indicativo. Juscafresa se reserva el derecho de aportar cualquier variación sin obligación de preaviso.

Descriptions, data and illustrations are only indicative. Juscafresa reserves the right to make any changes without prior notification.

Les descriptions, les données et les illustrations sont purement indicatives. Juscafresa se réserve le droit d'apporter toute modification sans préavis

V.001.010.2017