

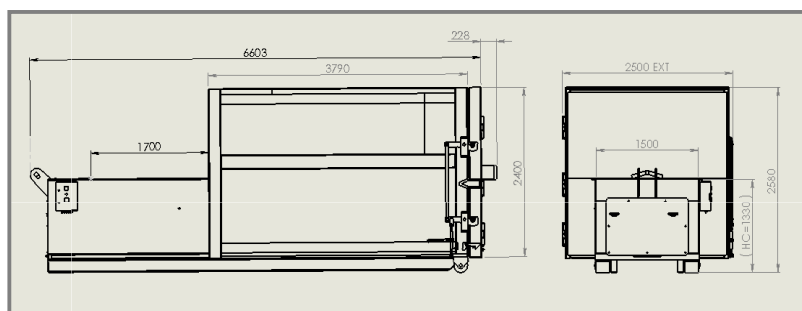


COMPACTEUR MONOBLOC JMM 20

MONOBLOC A TIROIR 20 M3	
DIMENSIONS	
Chambre compaction	1500x1300 mm
Hauteur du bouclier	550 mm
Pénétration du bouclier	350 mm
Poids à vide	3800 kg
CHARGEMENT	
Volume moyen compacté par course	1.07 m ³
Capacité d'enfournement théorique par heure	102 m ³
Durée d'un cycle de compaction moyen	38 sec.
Remplissage moyen de carton (indicatif)	3.5 tonnes
Remplissage moyen de déchets (indicatif)	7.5 tonnes
MOTEUR	
Puissance moteur	7.5 CV-5.5 kW
Puissance de compaction	34 tonnes
Niveau sonore à 1 m de l'appareil	60.6 db
HYDRAULIQUE	
Pression maximale sur le bouclier	4.1 kg/cm ²
Pression hydraulique maxi	250 Bars
Capacité du réservoir	63 litres
Course du vérin	1100 mm
Alésage du vérin	90 mm

-SPÉCIALEMENT ÉTUDIÉ POUR L'INDUSTRIE, LA MOYENNE ET LA GRANDE DISTRIBUTION

-TYPE DE DÉCHETS : DIB, DÉCHETS HUMIDES



QUALITÉ – SIMPLICITÉ – FIABILITÉ

LES AVANTAGES :

- grande ouverture de chargement, chambre à compaction étanche pour déchets humides, vérins avec tige double chrome, capteurs de fins de course réglables.
- emploi de matière E36/3 et Creusabro
- QUALITÉ : composants hydrauliques et électriques performants
- SIMPLICITÉ : technologie éprouvée par 20 ans d'expérience
- FIABILITÉ : maintenance très réduite, entretien simplifié
- matériel garanti 2 ans pièces et main d'œuvre

* Le constructeur se réserve le droit de modifier les caractéristiques techniques sans préavis