

## TRANSMETTEUR DE PRESSION HART AVEC AFFICHAGE

### CARACTÉRISTIQUES GÉNÉRALES

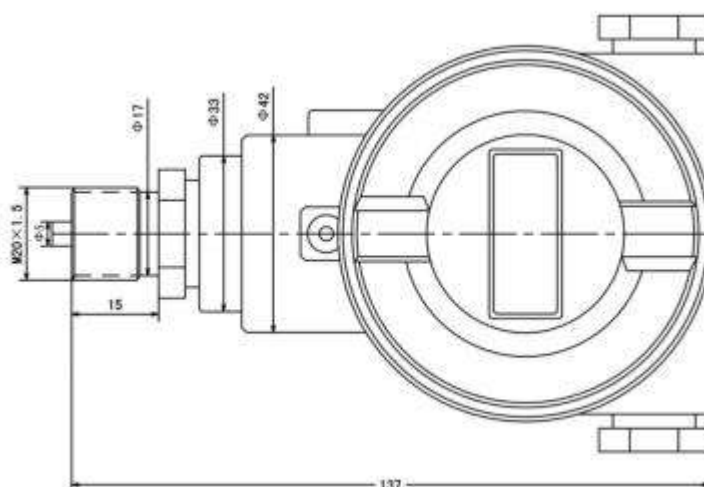
Cette série de transmetteurs de pression comprend un écran LCD. Les parties humides sont en acier inoxydable avec un corps en aluminium fondu qui répond aux exigences anti-explosif. Sa conception anti-interférence et sa protection anti-explosion lui permettent de fonctionner dans des atmosphères explosives et sa stabilité à long terme.

Il est parfaitement qualifié pour la mesure et le contrôle de la pression d'équipements dans les industries pétrolière, chimique, métallurgique, pharmaceutique et alimentaire.



### CARACTÉRISTIQUES TECHNIQUES

Rangs de -100 Kpa..0 à 0 ... 2500 bar  
Sortie 3,33 mV / V; 4/20 mA; 0/5 V; 0/10 V  
Puissance: 10 ... 36Vdc  
Erreur combinée: 0,25% de la valeur totale  
Degré de protection Explosion Exira II CT4  
Température de travail entre -40°C et 125°C  
Surpression admissible 1.5 de la valeur maximale  
Connexion au procédé sur demande



Ce document ne prétend pas établir les bases d'un contrat et l'entreprise se réserve le droit de modifier sans prévenir le design et les spécifications des instruments d'accord avec sa politique de développement continu.