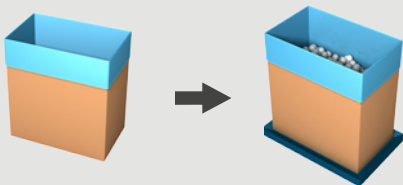


# DOSEUSE PONDÉRALE LINÉAIRE VIBRANTE LVF-43A/B

La doseuse pondérale linéaire vibrante de Pattyn offre la solution la plus appropriée de pesage et de conditionnement des bonbons mous. La doseuse est disponible avec 1 ou 2 têtes de remplissage.



**COMBINEZ  
COMMODITÉ &  
PRÉCISION**

Doseuse pondérale linéaire vibrante  
LVF-43A

## Facile à utiliser Facile à nettoyer

- Votre solution idéale pour un **conditionnement et remplissage facile** avec une cadence jusqu'à 12 c/min.
- Conception hygiénique.
- **Un nettoyage facile & rapide** pour un temps d'arrêt minimum.
- **Dispositif intégré de maintien des sachets.**



Regardez la vidéo sur [www.pattyn.com](http://www.pattyn.com)

# SPÉCIFICATIONS TECHNIQUES

## LVF-43 A/B

### Conditionnement et remplissage facile

- Doseuse pondérale par convoyeur vibrant avec 3 glissières vibrantes pour un remplissage en gros et une glissière vibrante centrale pour un remplissage fin.
- Trémie peseuse et entonnoir d'écoulement avec dispositif de maintien des sachets.

### Facile à nettoyer

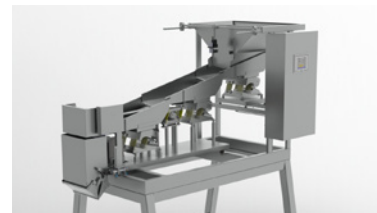
- La trémie pondérale à démontage rapide réduit les temps et coûts de nettoyage.

### Produits

- Pour des bonbons mous.

### Équipée en standard

- d'une trémie peseuse
- d'un écran tactile couleur pour une utilisation facilitée



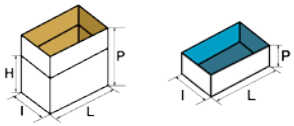
Doseuse pondérale vibrante avec 1 tête



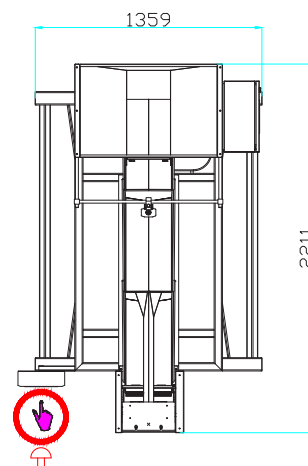
Remplissage en gros et fin sur la doseuse pondérale vibrante



La machine est équipée d'un dispositif de maintien des sachets

SPÉCIFICATIONS DES CONTENEURS (Pour d'autres dimensions, veuillez contacter Pattyn)	
Type	Cartons, caquettes/caisses, ...
Dimensions (L x l // P) mm	Min. 300 (L) x 200 (l) // 100 (P)
	Max. 800 (L) x 500 (l) // 650 (P)
	 Dimensions extérieures
CADENCE ET CONSOMMATION	
Cadence	<b>LVF-43A doseuse vibrante avec 1 tête</b> jusqu'à 6 c/m (25 L)  <b>LVF-43B doseuse vibrante avec 2 têtes</b> jusqu'à 12 c/m (25 L)
Diamètre du produit	Max. 90 x 90 mm
Puissance installée	4 kW
Tension	230 V + N + E / 50 Hz
Débit d'air	6 bars / 3/4" min
Consommation d'air	20 NI / cycle
Poids	1 tête de remplissage 475 kg 2 têtes de remplissage 900 kg
OPTIONS (D'autres options sont disponibles, veuillez contacter Pattyn)	
	Glissières vibrantes avec revêtement en téflon
	Exécution avec plaque striée
	Élément chauffant pour éviter la condensation
	Plateforme simple / double
	Accès distant pour maintenance à distance

LVF-43A



La précision dépend du produit et de la capacité.

Pour plus de détails ou des exigences spécifiques, veuillez nous contacter.