

Mode d'emploi Repasseuse HM 16-83

Lisez **impérativement** ce mode d'emploi avant d'installer et de mettre en service cet appareil. Vous vous protégez ainsi et éviterez de détériorer votre appareil.

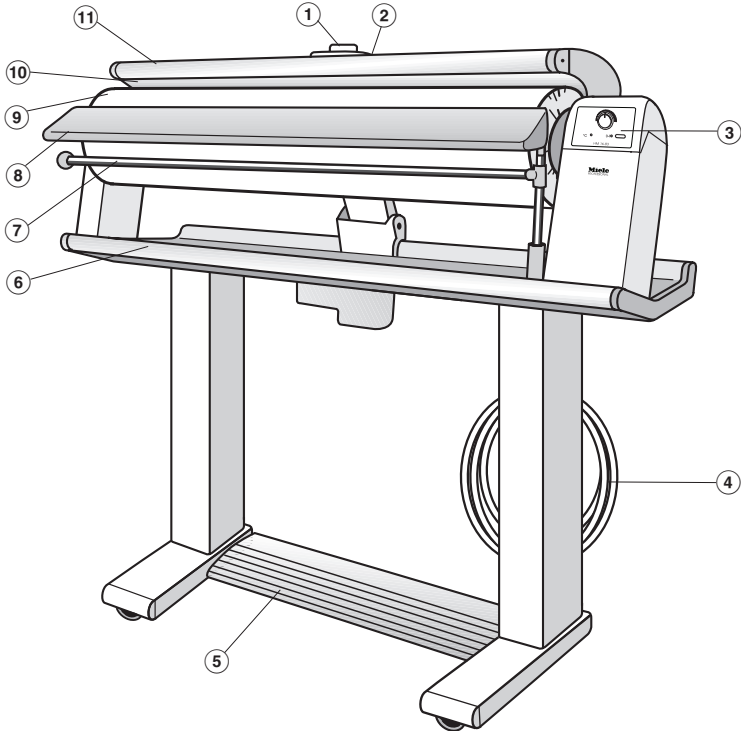
fr - FR

M.-Nr. 07 660 480

Table des matières

Description de l'appareil	3
Prescriptions de sécurité et mises en garde	5
Votre contribution à la protection de l'environnement	8
Déplacement	9
Préparation du poste de repassage	9
Raccordement	10
Avant la mise en service :	11
Avant le repassage	12
Préparation du linge	12
Autres conseils sur le taux d'humidité nécessaire	12
Etirer et lisser le linge	12
Tri	12
Vérification du fonctionnement du protège-doigts	13
Repassage	14
Mise en marche et arrêt	14
Sélectionner la température de repassage	14
Sélectionner la vitesse de repassage	15
Engagement du linge	16
Tringle à linge	16
Après le repassage	17
Panne de courant	17
Repassage	18
Torchons, serviettes, mouchoirs, serviettes, etc.	18
Nappes	18
Housses	19
Entretien	20
Nettoyer la presse	20
Nettoyage de la carrosserie	20
Toile de repassage	20
Remplacer la toile de repassage	20
Recherche des anomalies	24
Service Après Vente	25
Caractéristiques techniques	26

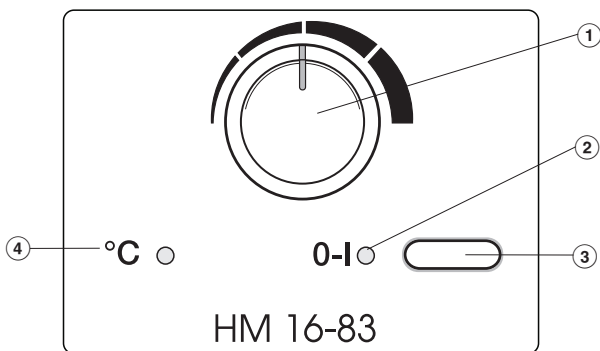
Description de l'appareil



- | | |
|-----------------------------|-------------------|
| ① Sélecteur de température | ⑦ Tringle à linge |
| ② Déverrouillage de secours | ⑧ Plaque d'appui |
| ③ Bande de commande | ⑨ Cylindre |
| ④ Câble de raccordement | ⑩ Presse |
| ⑤ Barre de commande au pied | ⑪ Protège-doigts |
| ⑥ Table de repassage | |

Description de l'appareil

Bandeau de commande



① Variateur de vitesse

② Voyant **I-0** "Marche/Arrêt"

③ Interrupteur **I-0** "Marche/Arrêt"

④ Voyant **°C** "Température"

Lisez ce mode d'emploi avant d'utiliser votre repasseuse pour la première fois. Il vous fournit des informations importantes sur la sécurité, l'utilisation et l'entretien de la repasseuse. Vous vous protégez ainsi et évitez des détériorations sur votre repasseuse.

Conservez soigneusement ce mode d'emploi pour pouvoir le transmettre à un éventuel futur propriétaire.

Utilisation conforme

► Cette repasseuse ne doit être utilisée que pour le repassage de textiles lavés à l'eau et déclarés repassables en machine sur l'étiquette d'entretien.

► Les personnes qui ne sont pas en mesure d'utiliser cette repasseuse en toute sécurité en raison de déficiences physiques, sensorielles ou mentales ne doivent pas l'utiliser sans la surveillance ou les instructions d'une personne responsable.

Sécurité électrique et technique

► Vérifiez que votre repasseuse ne présente pas de dommages externes avant de l'installer. Ne mettez jamais une repasseuse endommagée en service. Elle pourrait mettre votre sécurité en danger !

► En cas de détérioration du câble d'alimentation, adressez-vous à un professionnel agréé par le fabricant pour l'installation d'un câble de remplacement approprié.

► Comparez impérativement les données de branchement (fusible, tension et fréquence) de la repasseuse portées sur la plaque signalétique avec celles du réseau électrique. Dans le doute, interrogez un électricien.

► La sécurité électrique de cette repasseuse n'est garantie que s'il est raccordé à un système de mise à la terre homologué.

Il est très important que cette condition de sécurité élémentaire et en cas de doute toute l'installation domestique, soient contrôlées par un professionnel. Miele ne peut être tenu responsable de dommages causés par une mise à la terre manquante ou défectueuse (décharge électrique par exemple).

► Ne branchez pas cette repasseuse avec une rallonge ou une multiprise, qui ne garantissent pas la sécurité suffisante (risque de surchauffe ...).

Prescriptions de sécurité et mises en garde

► Cette repasseuse répond aux réglementations de sécurité en vigueur. Les réparations incorrectes peuvent entraîner de graves dangers pour l'utilisateur pour lesquels le fabricant décline toute responsabilité. Les interventions techniques ne doivent être exécutées que par des spécialistes.

► Remplacez les pièces défectueuses uniquement par des pièces détachées d'origine Miele. Ces pièces sont les seules dont le fabricant garantit qu'elles remplissent les conditions de sécurité.

► Déconnectez la repasseuse en :

- débranchant la fiche de la repasseuse ou en
- déclenchant le fusible.

► Ne pas abîmer, enlever ou désactiver les systèmes de sécurité et les éléments de commande de la repasseuse.

► La repasseuse ne peut être utilisée que lorsque toutes les pièces d'habillement externes sont montées et qu'il n'y a pas de risque de contact avec des pièces conductrices, en mouvement ou chauffées.

► Le montage et la mise en service de cette repasseuse sur des unités mobiles (des bateaux par exemple) ne peuvent être effectués que par des entreprises spécialisées ou des professionnels, en veillant à ce que les conditions nécessaires au fonctionnement de la repasseuse en toute sécurité soient réunies.

Utilisation et installation

► Portez toujours des vêtements près du corps pour repasser. Les manches amples, les lanières de tablier, les foulards et les cravates peuvent être happés par le cylindre.

► Avant d'utiliser la repasseuse, retirez vos bagues, bracelets, chaînes et montres.

► Lorsque la repasseuse est chaude, vous risquez de vous brûler sévèrement si vous :

- effleurez la presse,
- passez la main pour rajuster ou lisser le linge entre la presse écartée et le cylindre et que vous appuyez en même temps sur l'interrupteur de commande au pied.

► Ne permettez jamais aux enfants de jouer près de la repasseuse ou de se servir eux-mêmes de la repasseuse.

► Ne déposez pas de linge sur la presse chaude. Risque d'incendie !

► Utilisez la tringle pivotante.

La tringle pivotante sert exclusivement à accrocher des pièces de linge. Elle doit être remise en place après utilisation. Ne vous appuyez pas sur la tringle sortie, sinon vous risquez de faire basculer la repasseuse par effet de levier.

► Arrêtez la repasseuse avant de retirer la prise.

► Ne tirez pas sur le cordon d'alimentation !! Prenez le cordon par la prise.

Prescriptions de sécurité et mises en garde

- ▶ Ne posez pas le cordon d'alimentation sur la presse chaude.
Risque d'endommagement du cordon et de décharge électrique !
Pour enrouler le câble, utilisez le dispositif prévu à cet effet sur la repasseuse.

Utilisation d'accessoires

- ▶ Les accessoires ne doivent être montés que s'ils sont agréés expressément par Miele. Le montage d'autres pièces exclut le bénéfice de la garantie.

Votre contribution à la protection de l'environnement

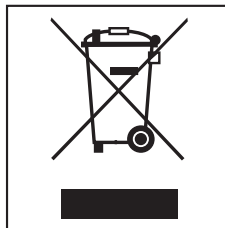
Élimination de l'emballage

L'emballage protège l'appareil des avaries de transport. Les matériaux utilisés sont choisis en fonction de critères écologiques de façon à en faciliter le recyclage.

Le recyclage de l'emballage économise les matières premières et réduit le volume des déchets à éliminer. En principe le revendeur reprend l'emballage de votre appareil à sa mise en service.

Enlèvement de l'ancien appareil

Les anciens appareils électriques et électroniques contiennent souvent encore des matériaux recyclables. Ils contiennent également des matériaux nocifs, nécessaires au bon fonctionnement et à la sécurité de l'appareil. Ces matériaux peuvent être dangereux pour les hommes et l'environnement s'ils restent dans la collecte de déchets ou s'ils sont mal manipulés. Ne jetez par conséquent en aucun cas votre appareil avec les déchets.



Faites appel au service d'enlèvement mis en place par votre commune ou rapportez votre appareil dans un point de collecte spécialement adapté à l'évacuation de ce type d'appareils.

Gardez l'ancien appareil hors de portée des enfants jusqu'à son enlèvement, pour éviter tout accident.

La repasseuse est équipée de quatre roulettes.

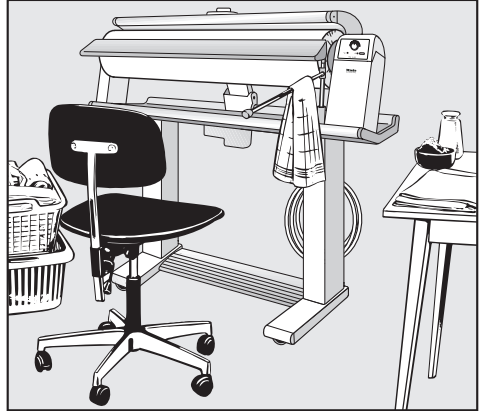
- Prenez la repasseuse par la table de repassage et poussez-la ou tirez-la.

Pour franchir les obstacles tels que les rebords de tapis ou les seuils de porte, ou pour tourner :

- Soulevez légèrement la repasseuse.

Préparation du poste de repassage

Vous aurez besoin d'un siège réglable en hauteur et d'une surface pour déposer le linge repassé.



Vérifiez que la repasseuse est bien horizontale et qu'elle est suffisamment stable pour ne pas rouler vers le côté.

A portée de main, vous devez avoir :

- un panier avec le linge trié posé à gauche de la repasseuse,
- et à droite de la repasseuse, une table pour déposer le linge repassé.

Les chemises, tabliers, corsages, etc doivent être mis immédiatement sur cintres.

Les pièces de linge plus petites peuvent être suspendues sur la tringle à linge.

Préparez également un récipient rempli d'eau pour humecter le linge trop sec.

Raccordement

Branchement électrique

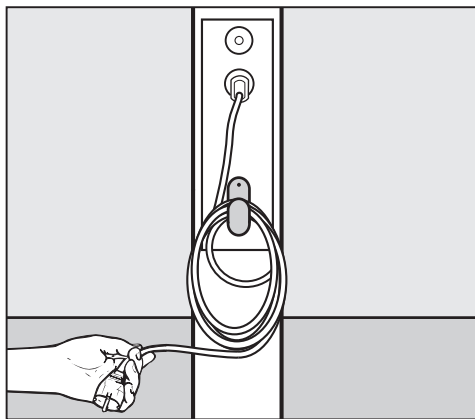
La repasseuse est équipée pour être raccordée à une prise avec contact de protection correctement installée pour AC 220-240 V 50-60 Hz.

Consultez la puissance absorbée et la protection secteur sur la plaque signalétique.

Pour renforcer la sécurité, il est recommandé de monter un disjoncteur différentiel avec courant de déclenchement à 30 mA en amont de l'appareil (norme DIN VDE 0664).

Raccordement

Le câble de raccordement est enroulé derrière la table de repassage.



- Dérouler le câble.
Ne pas encore brancher la prise.

Branchement électrique pour la Suisse

Faire effectuer le branchement électrique par un électricien agréé en respectant les prescriptions en vigueur de la Compagnie distributrice d'électricité.

La repasseuse est conçue pour un branchement en 3 N AC 380-415 V 50-60 Hz

L'appareil est livré avec cordon d'alimentation sans fiche.

Puissance de raccordement: Voir plaque signalétique.

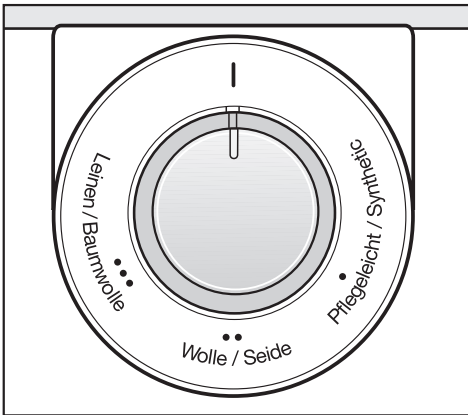
Puissance de chauffe: Voir plaque signalétique.

Avant la mise en service :

le cylindre est protégé par une enveloppe en plastique pour le transport.

Pour écarter la presse, branchez la prise et mettez la repasseuse en marche.

Enlevez l'enveloppe de protection à ce moment-là.



- Collez l'autocollant fourni autour du sélecteur de température.

Avant le repassage

Préparation du linge

C'est en préparant bien le linge que l'on obtient un bon repassage.

Avant de repasser,

- vérifiez que le linge présente l'humidité nécessaire
- tirez-le et lissez-le
- triez-le

Humidité résiduelle

Pour garantir que le linge soit bien lisse et sec en sortant de la repasseuse, l'humidité du linge, ainsi que le réglage de la température doivent être corrects.

Autres conseils sur le taux d'humidité nécessaire

Matière	Humidité
Soie	envelopper dans un linge mouillé pour éviter les auréoles
fibres synthétiques telles que le dralon, le nylon, le perlon, etc.	faiblement humide à sec
Laine (par ex. pantalons)	passer au pressing sous une pattemouille
Coton	légèrement humide
Lin	assez humide

Etirer et lisser le linge

Etirez le linge mouillé comme d'habitude.

Lissez les rubans, bretelles et ourlets.

Repliez les grandes pièces telles que les nappes, draps et housses dans le sens de la longueur puis en accordéon: ils seront plus faciles à repasser.

Tri

Séparez les pièces lisses des pièces aux formes compliquées et triez-les suivant leur résistance à la chaleur.

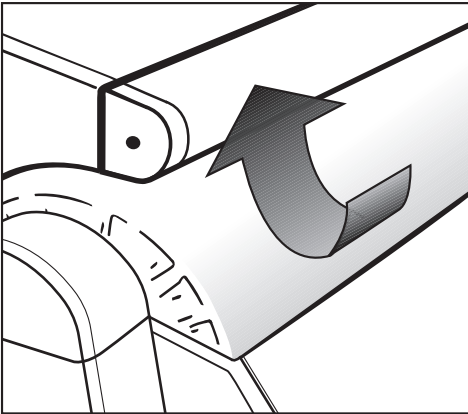
Repassez tout d'abord les textiles ne supportant pas la chaleur tels que le perlon, le nylon et l'acétate, puis la soie, la laine, le coton et le lin en augmentant la température.

Repassez le linge amidonné en dernier, afin que les restes d'amidon n'empêchent pas le repassage des autres pièces de linge.

Vérification du fonctionnement du protège-doigts

La barre protège-doigts est un dispositif de sécurité qu'il faut actionner pour en contrôler le bon fonctionnement avant chaque utilisation de la repasseuse.

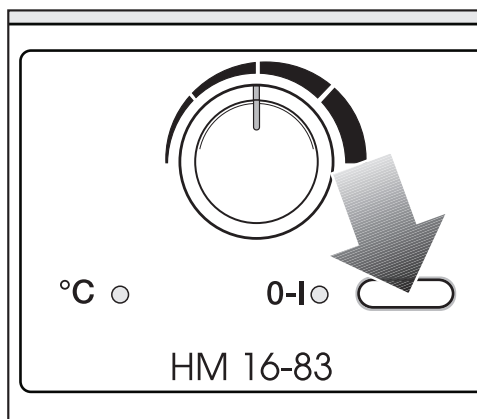
- Lorsque la repasseuse est enclenchée, enfoncez complètement la barre de commande au pied.
 - la presse s'applique contre le cylindre en rotation.



- Si maintenant vous soulevez la barre protège-doigts, le cylindre s'arrête et la presse se relève.
- Relâchez la barre protège-doigts et dégagez le pied de la barre de commande.
- Réenfoncez complètement la barre de commande au pied.
 - la presse s'abaisse contre le cylindre qui se met à tourner.

Repassage

Mise en marche et arrêt



La repasseuse est enclenchée et arrêtée avec la touche **I-O** "Marche-Arrêt".

Pour mettre la repasseuse en marche

- Appuyez sur l'interrupteur
- Le voyant à gauche de l'interrupteur s'allume.

Pour arrêter la repasseuse

- Presser l'interrupteur et le relâcher
- Le voyant placé à gauche de l'interrupteur s'éteint.

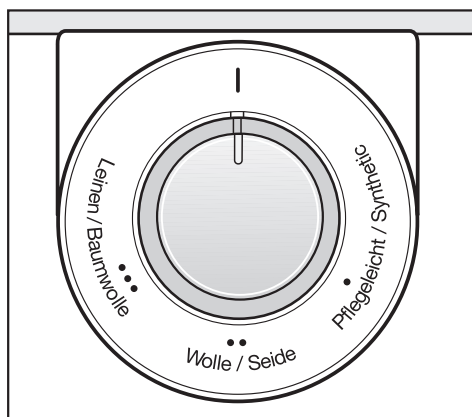
Sélectionner la température de repassage

La température de repassage se règle avec le thermostat.

Les différents paliers thermiques sont indiqués par des points sur le thermostat, qui correspondent aux symboles d'entretien internationaux utilisés pour le repassage.

L'autocollant joint peut être collé ici.

Type de fibre	Symboles	Paliers de température
Synthétique / délicat	•	température faible
Laine / soie	••	température moyenne
Lin / coton	•••	température élevée
	I	40 - 60°C



- Réglez le thermostat sur la température souhaitée.
- Le voyant **°C** "Température" reste allumé tant que la repasseuse chauffe.

Il s'éteint lorsque la température souhaitée est atteinte.

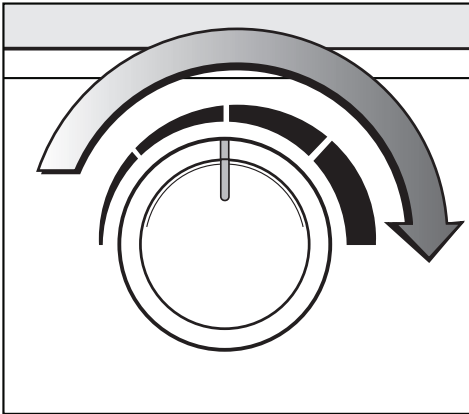
En cas de textiles mélangés la fibre la plus délicate détermine la température de repassage. Par exemple, les pièces en polyacrylique et en coton doivent être repassées en réglage **••** Laine / soie et non Coton.

Sélectionner la vitesse de repassage

La vitesse de rotation du cylindre peut être réglée de la vitesse la plus basse (env. 2 m/min) à la vitesse la plus haute (env. 4,5 m/min) sur cinq paliers.

Une vitesse de cylindre lente convient au repassage de pièces compliquées comme les chemises ou les corsages. Il est également conseillé de repasser les pièces consistant en plusieurs épaisseurs à petite vitesse.

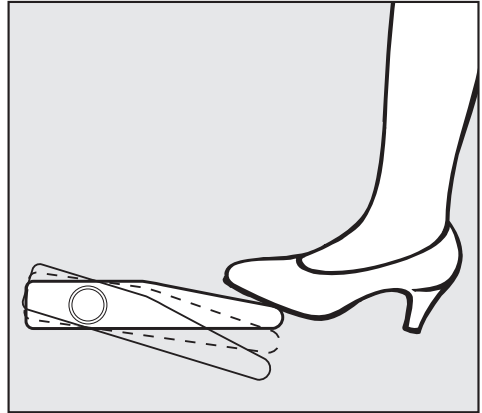
Les pièces de linge fines à une seule épaisseur telles que les mouchoirs ou les torchons peuvent être repassées à plus grande vitesse.



- Réglez le variateur à la vitesse souhaitée.

Repassage


C'est la barre de commande au pied qui permet de commander le repassage. Il comporte trois positions :



- relevage de la presse
- pressing
- repassage

Pour repasser :

- appuyer à fond avec le pied.

 Ne pas mettre la main entre la presse et le cylindre. Risque de brûlure et d'écrasement de la main.

Pour actionner la vapeur (pressing) :

- Enfoncez le pied à fond puis relevez-le légèrement. Le cylindre s'arrête, presse abaissée.

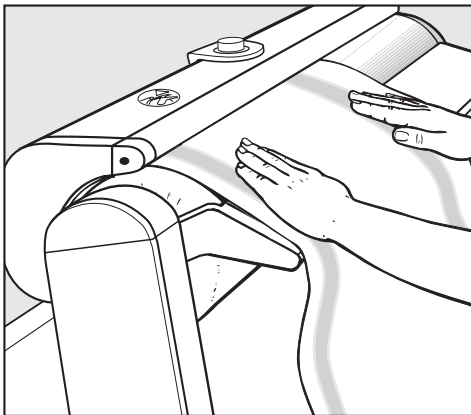
Pour écarter la presse :

- retirez le pied de la barre de commande.

Repassage

Engagement du linge


- Placez le linge dans le sens du droit fil sur la planche d'appui et lissez-le.



- Faites ensuite tourner le cylindre avec le linge à la main, de sorte que le début de la pièce de linge soit entraîné par le cylindre.
- appuyez à fond sur la barre de commande au pied.

Tringle à linge

Vous pouvez suspendre le linge repassé sur la tringle pivotante pour éviter la formation de plis.

 Ne vous appuyez pas sur la tringle sortie, sinon vous risquez de faire basculer la repasseuse par effet de levier.

Conseils

Si des plis se forment à l'engagement du linge : interrompre le repassage, tirer le linge en arrière et le lisser de la main. L'humecter éventuellement avec un torchon humide ou une éponge.

Il convient d'utiliser toute la largeur du cylindre afin que la surface reste lisse.

Lorsque vous repassez de petites pièces comme des serviettes de table, utilisez alternativement le côté gauche et droit.

Repassez les pièces comportant des boutons de telle sorte que les boutons soient côté cylindre et puissent s'enfoncer dans la garniture de cylindre, qui est souple.

Afin de protéger la presse, poser un chiffon entre celle-ci et les fermetures éclair, les boutons et les crochets en métal.

Ne pas repasser les boutons très hauts (bouton-boule par exemple) ou non résistants à la chaleur pour protéger la presse.

Lorsque vous avez presque terminé le repassage vous pouvez positionner le thermostat sur I et repasser les petites pièces qui vous restent avec la chaleur résiduelle.

Après le repassage

- Arrêter la repasseuse.
- Positionner le thermostat sur I.
- Débrancher la prise.

Si la repasseuse doit être rangée :

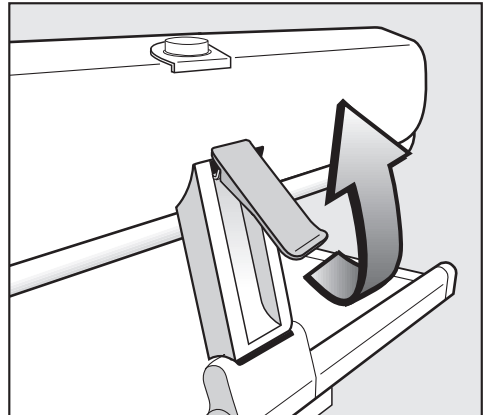
- Laissez refroidir.
- Enroulez le cordon.
- Recouvrez-la de sa housse.

Panne de courant

En cas de panne de courant actionnez le déverrouillage d'urgence.

Si une panne de courant se produit pendant le repassage, la presse reste contre le cylindre. La pièce de linge reste coincée et peut noircir.

Pour sortir la pièce de linge coincée :



- tirez le déverrouillage d'urgence vers le haut.
 - la pression d'appui est relâchée, la pièce de linge peut être retirée.

Dès que l'électricité est rétablie (le voyant de l'interrupteur Marche/Arrêt est rallumé), pressez le déverrouillage de secours vers le bas. Le repassage peut reprendre.

Repassage

Ce sont des conseils de repassage, qui constituent des "possibilités". En repassant avec votre machine, vous perfectionnerez votre technique.

Torchons, serviettes, mouchoirs, serviettes, etc.

Repassez-les dans le sens du droit fil, ils ne se déformeront pas et pourront être pliés facilement.

Introduire les mouchoirs et les serviettes en diagonale.

Utilisez toute la largeur du cylindre !

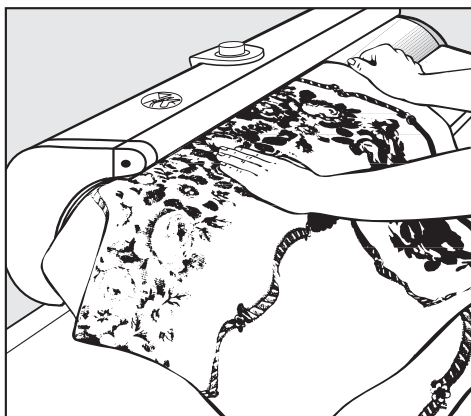
Nappes

Repassez d'abord le milieu pour éviter pour éviter de marquer le pli central.



- Faites entrer la nappe de travers, les extrémités dépassent à gauche et à droite.

- Pliez dans le sens de la largeur.



- Repassez la partie de la nappe sur le côté gauche du cylindre - des deux côtés.

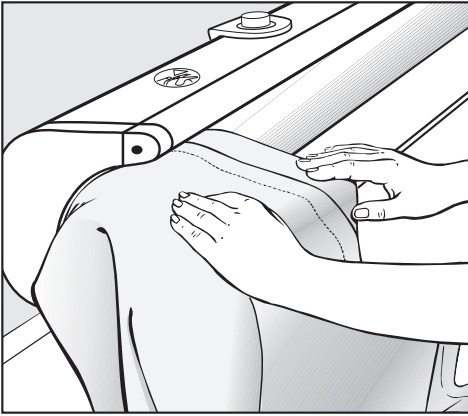
Laissez pendre le milieu de la nappe repassé à l'extrémité gauche du cylindre, il n'y aura ainsi pas de pli central.

Draps

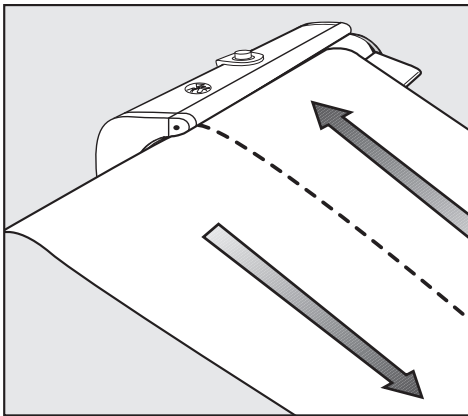
Repassez comme les nappes ou - si la pliure centrale ne gêne pas - pliez dans le sens de la longueur et repassez.

Repassez les parures et les broderies sur les draps tout d'abord à l'endroit puis à l'envers ; les broderies seront mieux repassées.

Housses



- Repasser d'abord la boutonnière fermée sur le côté gauche du cylindre. Boutons vers le cylindre.



- Repassez la housse en deux fois dans le sens de la longueur.

Taies d'oreiller

- Repassez d'abord la rangée de boutons en disposant celle-ci côté cylindre.


Repasser ensuite chaque côté.

Si les boutons du col sont côté presse, ne pas les repasser.

Tabliers à bretelles

- Repassez les bretelles côte à côte jusqu'à la bavette, puis la bavette jusqu'à la ceinture.
- Repassez ensuite le tablier soit par lés jusqu'à la ceinture, soit transversalement. A cet effet faites pendre la bavette sur le côté gauche du cylindre.

Entretien

 Débranchez la prise du secteur pour les opérations d'entretien.

Nettoyer la presse

Si du tartre ou des restes d'amidon se sont déposés sur la presse, enlevez-les avec des produits d'entretien courants vendus dans le commerce. Le nettoyage doit être effectué presse froide.

N'utilisez pas de produits abrasifs à gros grains.

Nettoyage de la carrosserie

Essuyez la carrosserie avec un chiffon sec ou humide suivant l'état de salissure.

Pour la carrosserie n'utilisez pas non plus de produits abrasifs.

Toile de repassage

La toile de repassage est en toile aramide avec 2% de fibres en acier inoxydable.

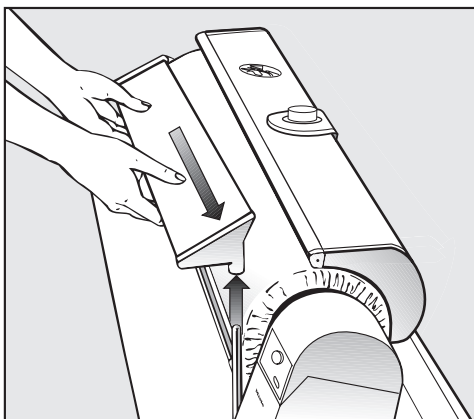
Il est normal que la toile présente un léger brunissement avec le temps. Si néanmoins son aspect devient inesthétique, il est facile de la remplacer.

Les toiles de repassage sont disponibles au SAV Miele.

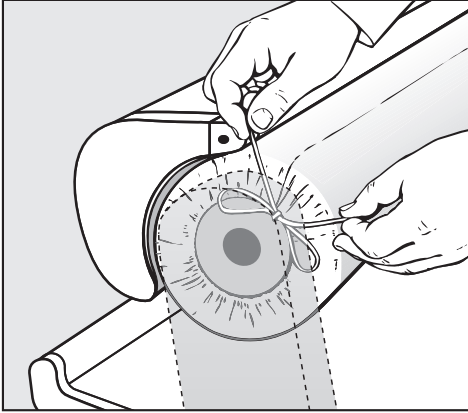
Remplacer la toile de repassage

Ne remplacez la toile que lorsque la presse est froide.

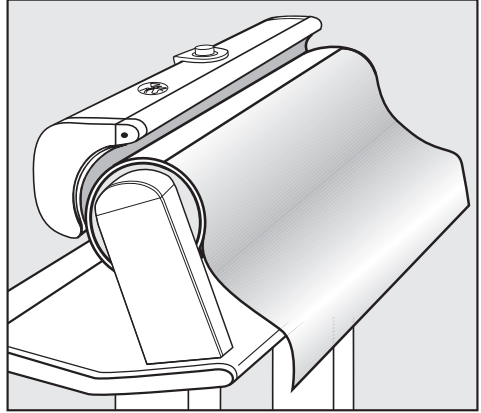
Pour remplacer la toile de repassage : démontez la planche d'appui



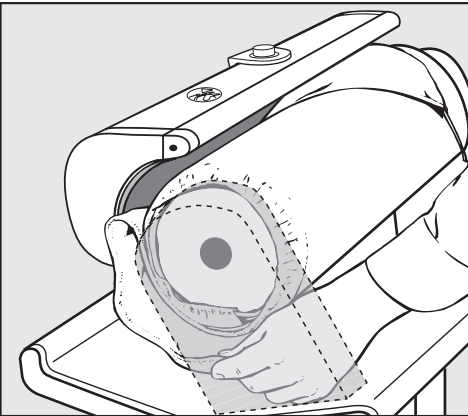
- Soulevez d'abord la planche d'appui de son support droit puis du support gauche.



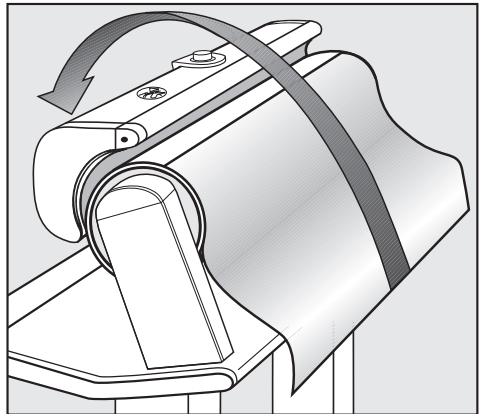
- Desserrez les cordons sur les côtés gauche et droit.



- Déroulez complètement la toile en coton fixée au cylindre et laissez-la pendre



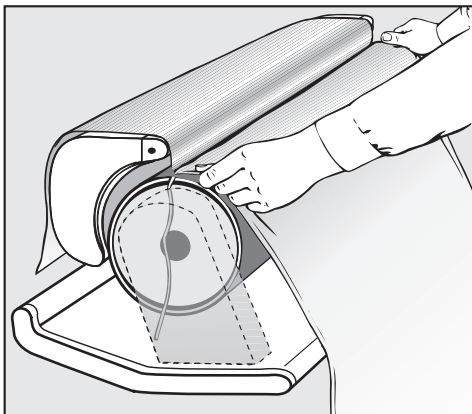
- Dérouler la toile de repassage.



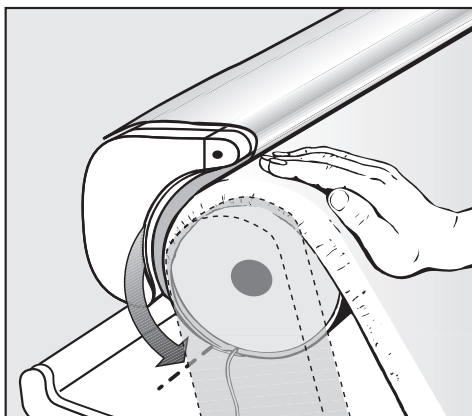
- Saisissez les deux côtés de la toile tendez-la bien et rabattez-la sur la presse.

La rainure du cylindre se trouve maintenant en haut.

Entretien



- Placez la nouvelle toile, bord de coupe dans la rainure (cordons à l'extérieur, couture de rabat à l'intérieur) et lissez.

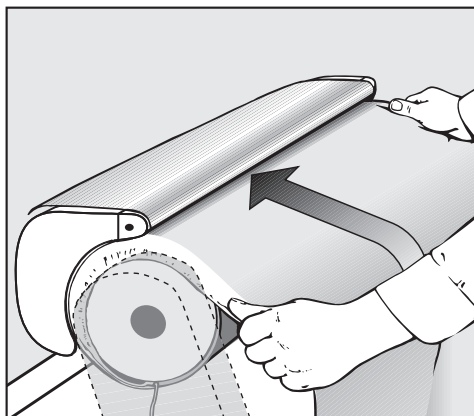


- Tourner le cylindre à la main dans le sens du repassage jusqu'à ce que la rainure soit en bas, voir flèche.

- Mettre la repasseuse en marche.

A la mise en marche de la repasseuse, la presse est immédiatement chauffée.

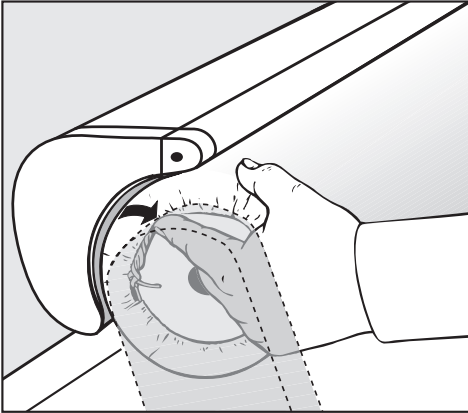
Régler le sélecteur de température sur la position I.



- Enfoncez la barre de commande au pied : le cylindre enroule la toile et la lisse.

Veillez à ce que les cordons ne s'enroulent pas. Après quelques rotations de cylindre, lorsque l'extrémité de la toile se trouve juste sous la presse :

- Arrêtez la repasseuse, barre de commande enfoncée. La presse reste contre le cylindre et maintient la toile de repassage.




- Tirez les cordons de chaque côté du cylindre, nouez-les et glissez-les sous la toile.
- Remettez la planche d'appui en place.
- Enclenchez la repasseuse - la presse s'écarte.

Recherche des anomalies

Vous pouvez remédier vous-même à la plupart des anomalies ou pannes qui peuvent se produire en utilisation quotidienne. Vous économiserez du temps et des frais en n'appelant pas le Service après-vente.

Les tableaux suivants vous aideront à déceler les causes de la panne ou du défaut et à trouver la solution. Prenez garde aux points suivants :

 Les interventions techniques doivent être exécutées exclusivement par des professionnels. Les réparations incorrectes peuvent entraîner de graves dangers pour l'utilisateur.

Problème	Cause possible	Solution
Impossible de mettre la repasseuse en service.	La repasseuse n'est pas alimentée électriquement.	Vérifiez si - la prise est branchée, - le fusible fonctionne.
Mauvais entraînement du linge.	Toile de repassage encrassée.	Laver la toile de repassage à 60°C.
Mauvais entraînement du linge.	Dépôts de calcaire ou restes d'amidon sur la presse.	Enlever avec des produits de nettoyage et d'entretien du commerce.
Faux plis.	La presse est encrassée (dépôts de calcaire).	Nettoyer la presse avec des produits de nettoyage et d'entretien du commerce.
Toile de repassage très sale.	Dépôts	Laver la toile de repassage à 60°C.
Pas de pression d'appui de la presse.	Déverrouillage d'urgence activé.	Presser le déverrouillage d'urgence vers le bas (voir également "Panne de courant").

Réparation

Pour les réparations veuillez contacter

- votre revendeur Miele ou
- le service après-vente Miele.


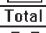

Ⓡ France

Numéro Azur : 0810 06 1000

Coût d'un appel local

Veuillez indiquer le modèle et la référence de votre appareil.

Vous trouverez ces deux indications sur la plaque signalétique à l'avant, sous la table de repassage.

IEN	Typ	①
	Fabr.Nr.	②
	Art.Nr.	
	M.-Nr.	
		③
		
		④
	Total	⑤
		
	Ⓡ	

① Type

② Numéro de fabrication

③ Tension/Fréquence

④ Protection (domestique)

⑤ Puissance absorbée

Le schéma électrique se trouve dans la planche de repassage à l'avant droite derrière la housse en plastique.

Caractéristiques techniques

Hauteur	96 cm
Largeur	105 cm
Profondeur	38 cm
Poids	env.38 kg
Charge au sol max.	372 Newton
Tension sur le réseau	voir plaque signalétique
Puissance de raccordement	voir plaque signalétique
Fusible	voir plaque signalétique
Labels de conformité	VDE, CEM
Niveau sonore	53,5 dB(A)

MIELE S.A.S.

93151 - Le Blanc-Mesnil CEDEX

9 av. Albert Einstein - Z. I. du Coudray

Tél. : 01 49 39 44 00

Fax : 01 49 39 44 38

R.C.S. Bobigny B 708 203 088

E-Mail : miele.pro@miele.fr

Site Internet: <http://www.miele.fr>

Accessoires et pièces détachées

Tél. : 0 892 68 70 35

(0,34 € TTC/mn)

E-Mail : email.pieces@miele.fr

Siège en Allemagne

Miele & Cie. KG

Carl-Miele-Straße 29, 33332 Gütersloh