

COLONNES AERIENNES D'APPORT VOLONTAIRE

STCM - MGM



Découvrez notre site internet dédié :

www.polytri-stcm.com

Contact :

02.41.56.65.08

contact@tolerie-martin.fr

LES SOCIÉTÉS :
STCM & MGM

STCM et **MGM** sont deux sociétés sœurs, gérées par le même dirigeant M. MARTIN et situées à Gesté (49), en Pays de la Loire.

L'entreprise **STCM**, créée en 1966, est spécialisée dans les activités de chaudronnerie et de tôlerie. Nous sommes spécialistes de la mise en forme et la soudure de l'acier.



Nos activités :

Pliage, Cintrage, Roulage



Soudure, Soudure Robot



L'entreprise **MGM**, créée en 2016, s'est spécialisée dans la conception et l'assemblage de conteneurs de déchets et de mobiliers permettant le stationnement des vélos. MGM se veut être un acteur incontournable de la collecte sélective des déchets, près de 5 000 colonnes ont déjà été produites et installées sous la marque déposée, **Polytri**.

Nos activités :

Bureau d'étude



Découpe Laser



Montage



Les deux entreprises s'inscrivent dans une démarche de protection de l'environnement en proposant des produits respectant les principes de l'écoconception et du développement durable. Grâce à nos outils de production et un choix rigoureux de nos fournisseurs Français, **STCM** et **MGM** fournissent des produits de qualité conçus et fabriqués en France.

Aujourd'hui, les deux entreprises travaillent main dans la main. **MGM** conçoit et assemble les colonnes tandis que **STCM** intervient comme un sous-traitant, pour fournir les pièces découpées et formées. **MGM** commercialise ensuite les différentes colonnes sous notre marque déposée, **Polytri**.

NOS COLONNES

Notre colonne est éco-conçue par notre bureau d'étude et fabriquée dans nos ateliers en Maine et Loire, dans le respect des principes du développement durable. Respectant la norme NF-EN 13071-1, cette colonne aérienne de conception robuste est totalement recyclable.

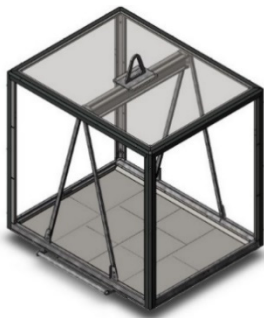
Nous privilégions la facilité de maintenance – toutes les pièces peuvent être remplaçables – et l'accessibilité des éléments de fixation, notre colonne peut d'ailleurs vous être proposées en KIT, prête à monter.

Les matériaux utilisés et les possibilités de finitions et de personnalisations lui permettent une bonne intégration dans un environnement rural ou urbain.

PREHENSION :

Préhension Kinshofer classique ou anti-rotation pour pince KLM 92012.

- Vidage par le fond, par ouverture totale des 2 demi-trappes.



Préhension Simple Crochet, découpé au laser dans un acier de 15mm.

- Vidage par le fond, actionné par une barre latérale.
- Verrouillage et fermeture automatique de la colonne.

Structure métallique :

Structure métallique galvanisée à chaud suivant la norme NFA 91-010.

Toit : Tôle d'acier 10/10mm galvanisée **entièrement étanche avec pente de 2 à 5% +** plaque d'étanchéité en acier galvanisé de 3mm au niveau de l'embase de préhension

Potence : Tôle d'acier galvanisé pliée de 2mm

Tirants : Tube sendzimir de 40*20 épaisseur 2mm

Base : Tôle d'acier haute résistance élastique pliée, soudée de 3mm et galvanisée à chaud

Trappe : Tube 60*30*2 avec Renforts en tuber acier 30*30*2 et Tôle pliée épaisseur 1mm **avec rétention de 50 litres**

Nous recommandons une plage d'utilisation de -30°C à +60°C.

Notre structure respecte la norme **NF EN 13071-1**



STRUCTURE ET HABILLAGE EXTERIEUR :

Nos structures sont constituées de poteaux et de traverses qui sont découpées au laser et qui assurent une bonne qualité d'assemblage et de finition. Les poteaux d'habillage, en acier galvanisé, de nos colonnes sont pliés pour permettre le maintien des panneaux extérieurs et la protection des angles. De plus, la visserie apparente est assurée **anti-vandalisme**

Nous proposons également une **finition thermolaqué en option [RAL au choix, en annexe].**

Panneaux Bois :



Pin scandinave, certifié PEFC et CTBP+
Formés de lames de 18mm d'épaisseur

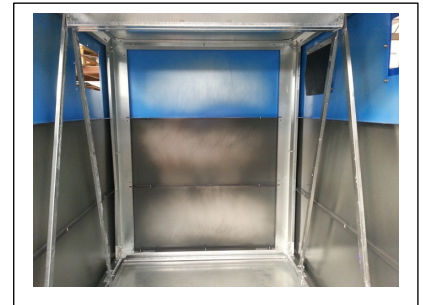
Traitées autoclave classe III,

Fixées mécaniquement par des vis Inox A4 sur des tasseaux et emboîtées par rainure languette.

Indépendants et démontables de l'extérieur : maintenance rapide et facile
Nous garantissons que nos panneaux bois empêchent l'affichage sauvage et l'accroche de graffitis.

Panneaux Acier :

Tôles pliées de 1mm
Formés de 3 panneaux pliés et vissés.
Nos panneaux aciers sont thermolaqués.
Nous proposons en option des panneaux personnalisés en alu dibond épaisseur 3 mm (covering). Impression directe sur aluminium puis recouvert d'un film de protection anti graffiti et anti UV



DIMENSIONS HORS TOUT & VOLUME UTILE

	préhension	HABILLAGE	LONGUEUR (en m)	LARGEUR (en m)	HAUTEUR SANS PREHENSION (en m)	HAUTEUR OPERCULE/SOL (en m)				VOLUME UTILE (en m³)					VOLUME HORS-TOUT (en m³)	poids conteneur vide (kg)	masse admissible (kg)
						Emballage	JRM	Verre	OMR	Emballage	JRM	Verre	Verre (avec inso)	OMR			
2m³	KS	BOIS	1,488	1,05	1,798	1,388	1,448	1,431	1,251	2,18	2,30	2,27	2,27	1,89	3,33		2 000
		ACIER								2,32	2,46	2,42	2,42	2,02			
	SC	BOIS			1,818	1,408	1,468	1,451	1,271	2,18	2,30	2,27	2,27	1,89	3,38		2 000
		ACIER								2,32	2,46	2,42	2,02	2,02			
3m³	KS	BOIS	1,488	1,488	1,798	1,388	1,448	1,431	1,251	2,83	2,95	2,92	2,92	2,54	3,98	≈250	2 000
		ACIER								2,97	3,11	3,07	3,07	2,67			
	SC	BOIS			1,818	1,408	1,468	1,451	1,271	2,83	2,95	2,92	2,92	2,54	4,03	≈230	2 000
		ACIER								2,97	3,11	3,07	2,67	2,67			
4m³	KS	BOIS	1,873	1,488	1,798	1,388	1,448	1,431	1,251	3,58	3,74	3,69	3,60	3,22	5,01	≈280	2 000
		ACIER								3,75	3,91	3,86	3,77	3,36			
	SC	BOIS			1,818	1,408	1,468	1,451	1,271	3,58	3,74	3,69	3,60	3,22	5,07	≈270	2 000
		ACIER								3,75	3,91	3,86	3,77	3,36			
5m³	KS	BOIS	2,307	1,488	1,798	1,388	1,448	1,431	1,251	4,43	4,62	4,57	4,46	3,98	6,17	≈310	2 000
		ACIER								4,61	4,82	4,76	4,65	4,14			
	SC	BOIS			1,818	1,408	1,468	1,451	1,271	4,43	4,62	4,57	4,46	3,98	6,24	≈280	2 000
		ACIER								4,61	4,82	4,76	4,65	4,14			

HAUTEUR SOL/FOND (en m)	KS	0,041
	SC	0,061
EPAISSEUR HABILLAGE (en m)	BOIS	0,0195
	ACIER	0,001
EPAISSEUR INSO (en m)	FOND	0,008
	HABILLAGE	0,008

ORIFICES :

- En tôle d'acier galvanisée et thermolaquée fixer par vis Inox A2
- Interchangeables et remplaçables sans vidage de colonne
- Dimensions et teintes sont modifiables sans plus-value
- 2 orifices par façade principale pour les colonnes 3,4 et 5m³, soit 4 orifices par colonnes

L'étanchéité des ouvertures de remplissage est assurée par un opercule d'obturation en néoprène noir (épaisseur 3mm). Nous offrons la possibilité de remplacer le néoprène par une tôle alu battante sans plus-value.

Types d'orifices :

Emballages : Jaune RAL 1016
Ouverture = 320/240mm



Verres : Vert RAL 6024
Ouverture = Ø 155mm



Papiers : Bleu RAL 5017
Ouverture = 400/120mm



Ordures Ménagères : Marron
Ouverture = 390/350mm



Cartons : Orange
Ouverture 1200/120mm



IDENTIFICATION DES COLONNES :

Chaque colonne est identifiée sur une plaque en acier rivetée, avec un marquage réalisé par de la découpe laser dans la masse comportant le nom du fabricant, un numéro d'identification, l'année de fabrication et toute autre information que vous jugerez utile.

Cette identification permet le suivi de la colonne et la date de fin de garantie en cas de dysfonctionnement.



SIGNALETIQUE :

La signalétique est assurée par une plaque PVC compact d'une épaisseur de 3mm Quadri Vinyle fond blanc. Nous appliquons une colle renforcée et une plastification pour protéger l'impression. Nous réalisons une découpe coins droits de 1300/220mm, conformément aux consignes CITEO. Cette plaque est fixée mécaniquement et de façon inoxydable.

La signalétique reste personnalisable pour répondre à vos exigences.



INSONORISATION :

Nous insonorisons nos colonnes verre avec une **mousse alvéolée haute densité impuiescible**, fixée (mécaniquement et collage) sur les parois et dans le fond de la colonne. Elles possèdent également une atténuation des bruits d'impact par la désolidarisation (mousse compressible) de la trappe de fond et des traverses.

Le néoprène des opercules d'obturation contribue également à l'insonorisation en freinant la vitesse de chute des déchets introduits.

Le dispositif PMR permet d'améliorer les performances acoustiques de la colonne en diminuant la hauteur de chute du verre.

L'atténuation acoustique globale est de 22.5dBA à 1m de la colonne, pour une source sonore à l'intérieur de la colonne de 106.0dBA en bruit rose (Test VERITAS du 16/12/2013 sur une Colonne Bois de 4m³ avec isolation 5 faces).

Rapport d'essai LNE selon Directive Européenne 2000/14/CE en annexe.



LIVRAISON :

Nous proposons une livraison point par point ou sur un seul site. Nos colonnes sont protégées à l'aide d'une mousse présente dans les 4 angles de celles-ci.

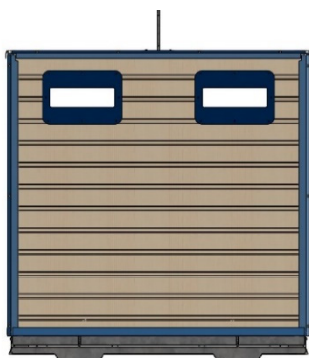
Nous installons 9 colonnes par camion et déchargeons celui-ci à l'aide d'un hayon.

Vous recevrez une confirmation par mail ou par téléphone 3 jours avant la date de livraison.



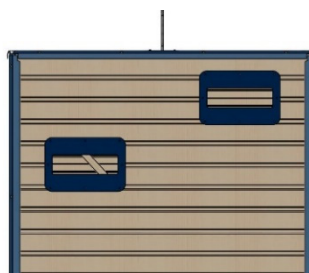
EXEMPLE DE CONFIGURATION DES FACES PRINCIPALES D'UNE COLONNE BOIS

Offre de base



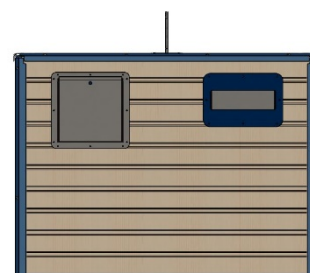
2 plastrons classiques

Suivants Options



1 plastron classique
+ 1 PMR avec bavette
anti-retour

Suivants Options



1 plastron classique
+ 1 trappe cafetier

4m³ :

PRINCIPALES OPTIONS :

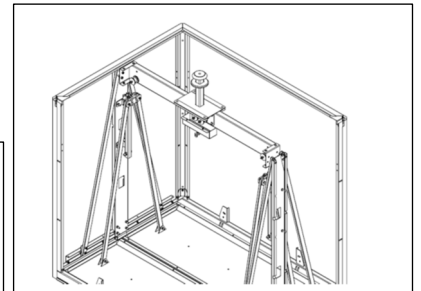


Plastron pour personne à mobilité réduite (PMR) :
Situé à une hauteur de 1m20 du sol.
Equipé d'une bavette intérieure en tôle acier galvanisé empêchant la sortie des matériaux



Ouverture déchèterie (GOD) :
Dimensions = 397/390mm.

Palonnier (PAL) : conseillé pour conteneur kinshofer déchets carton



Trappe Cafetier ou Trappe Gros Producteur (PAL) : ouverture à 90° en Inox 304L.
Dimensions = 397/390mm ou 507/310mm
Dimensions hors tout = 480/470 mm
Fermeture à clé triangle (livrée avec 5 clés)



Finition covering (COV) personnalisable à valider par un BAT

Finition thermolaquée (LCT) des parties métalliques apparentes





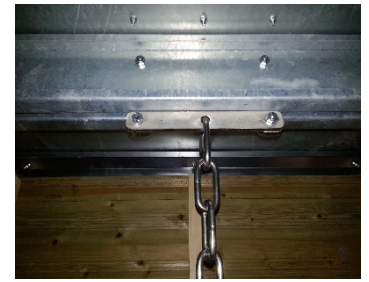
Option portes (PORTE) avec imposte et trappe alu grand format pour tri sélectif du carton



Colonnes en KIT
prête à monter.



Chaine de retenue (CHR) : ce dispositif limite le choc de la trappe contre la paroi de la benne lors du vidage et contribue à limiter les nuisances sonores lors du vidage de la colonne.



Trappe de récupération des jus en acier inoxydable de 120 litres (TRJ)

Tampons caoutchouc antichocs (PA4) dans les 4 coins bas du conteneur



Autres options possibles :

- **Support à contenant et accroche sac**
- **Kinshofer anti-rotation (KSA)**
- **Détecteur de taux de remplissage**
- **Sachet anti-odeur.**
- **Reprise des colonnes** : Nous reprenons vos anciennes colonnes aériennes et nous les recyclons.

NORMES, GARANTIES, SAV, FORMATIONS :

Normes : Nos colonnes respectent la norme EN 13071-1.

Classement au Feu : Classement M0 pour l'acier galvanisé et M pour les panneaux bois.

Garantie 10 ans – garantie constructeur pièces et main d'œuvre en conditions normales d'utilisation. Dans le cadre de cette garantie, l'intervention sera assurée par nos salariés sur toute la France.

SAV – Pièces de rechange : Toutes les pièces détachées de la colonne sont tenues en stock et référencées et peuvent être livrées en moins de 2 semaines.

Formation : Dans le cadre de l'accompagnement à l'utilisation et à la maintenance de nos colonnes, nous pouvons accompagner le prestataire sur une durée de 3 heures (au prix 60 €/heure HT + forfait déplacement de 1,50 € HT/km aller).

ENVIRONNEMENT ET SOCIAL :

Conception et fabrication de nos conteneurs : Dans le cadre de l'écoconception de nos colonnes, nous avons privilégié la facilité de maintenance et l'accessibilité des éléments de fixation. Cette conception limite les coûts d'entretien et la durée de vie du conteneur. Toutes les pièces peuvent être remplacées en quelques minutes. Les plus sollicitées peuvent être changées par simple déboulonnage tels que les pieds, l'anneau de préhension simple crochet ou kinshofer ou les poteaux et traverses extérieures. Nous préconisons de nettoyer les colonnes avec de l'eau basse pression. Tous les aciers utilisés sont issus d'une filière 100% recyclable. La conception, la fabrication et le montage sont réalisés à 100% dans nos ateliers situés à Gesté dans le Maine et Loire (49).

Recyclage des conteneurs : La conception de nos colonnes (notice d'entretien en annexe) permet de désolidariser facilement les panneaux bois de la structure en acier. Les aciers utilisés sont recyclables à 100%. Le bois traité Classe III est donné à des associations pour être utilisé dans la fabrication d'abris et cabanes. Nous proposons également en option le recyclage de tous types de conteneurs.

CONTACTS :

Horaires d'ouverture de nos bureaux :

- Lundi au Jeudi : 7h30 – 18h Vendredi : 7h30 – 12h30

M. Vincent MARTIN, dirigeant de **STCM et MGM**, est la personne à contacter (tel **02.41.56.65.08**)

CONSEILS D'INSTALLATION

Il est préconisé d'installer les colonnes sur un sol plan – exempt d'irrégularité – et idéalement bétonné, enrobé ou stabilisé.

La colonne sera mise en place sur un site facile d'accès et dégagé de toutes installations susceptibles de gêner lors des opérations de vidage. Attention aux câbles aériens !

Ne jamais faire reposer les colonnes Kinshofer en appui sur les demi-trappes ouvertes !

CONSEILS D'ENTRETIEN :

Le contrôle visuel des parties mobiles et des liaisons mécaniques est à réaliser une fois par an.

- **Pendant la période de garantie de 10 ans.**

Notre matériel ne nécessite qu'un contrôle des parties mobiles et des liaisons mécaniques une fois par an.

- **Après la période de garantie :**

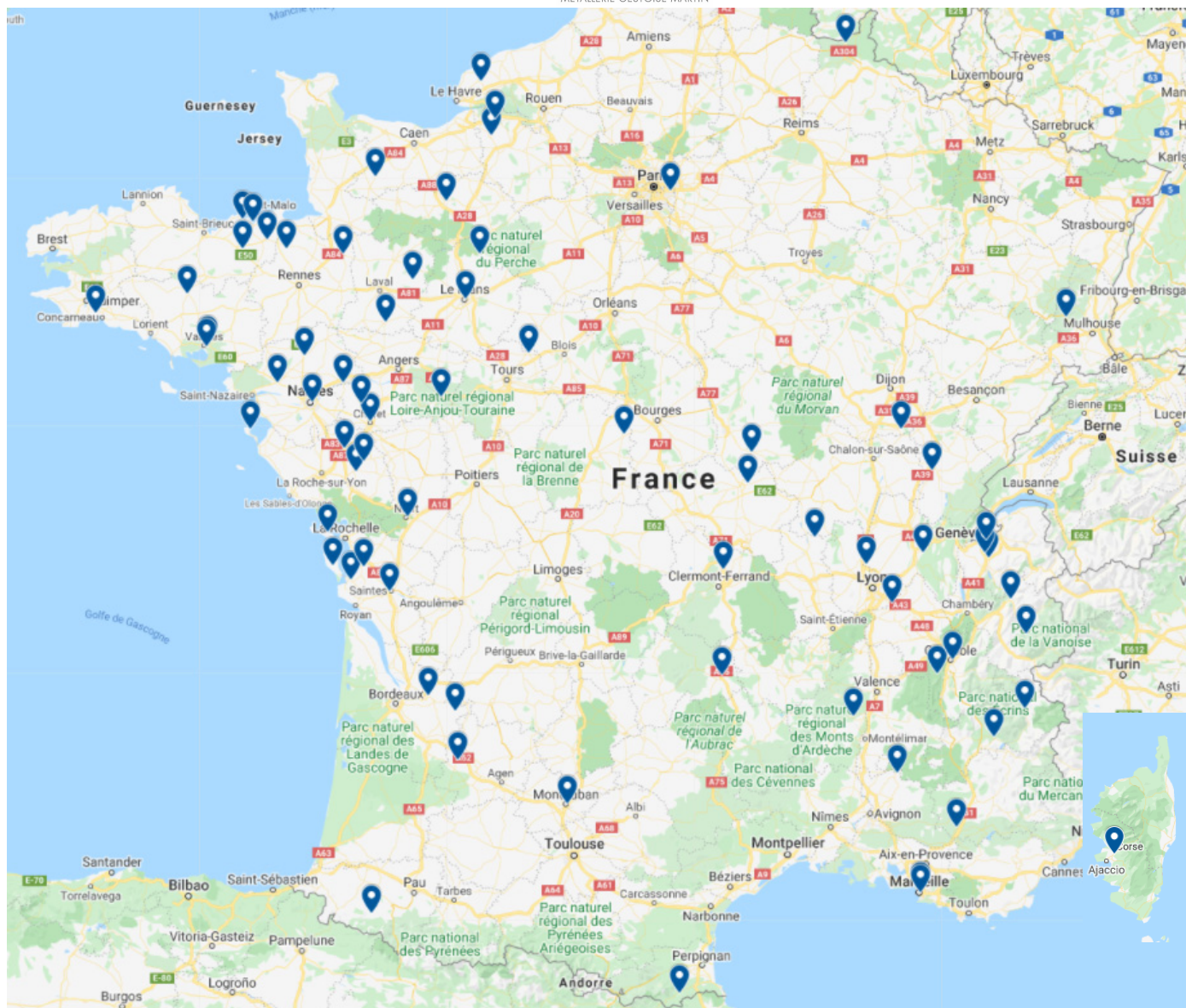
À l'issue de cette période, en tant que fabricant, nous nous engageons à la fourniture de pièces détachées sans durée limitée.



QUELQUES REFERENCES :

département	collectivités	département	collectivités
1	SMICTOM SAÔNE DOMBES	42	CC CHARLIEU BELMONT
	CC RIVES DE L'AIN - PAYS DU CERDON		CC PAIMBOEUF
3	SICTOM NORD ALLIER	44	CC CŒUR ESTUAIRE
4	CA DURANCE LUBERON VERDON AGGLOMERATION		COMPA ANCENIS
5	COMMUNAUTE DE COMMUNES du Pays des Ecrins		NANTES METROPOLE
	CC SERRE PONCON VAL D'AVANCE		CC DE NOZAY
	CC DU PAYS DES ECRINS	47	CC DES COTEAUX ET LANDES DE GASCOGNE
7	CA PRIVAS		CA DU GRAND VILLEUVOIS
8	CC PORTE DE FRANCE		AGGLOMERATION D'AGEN
13	CA PAYS D'AUBAGNE ET DE L'ETOILE	49	FERS
14	CC PAYS DE FALAISE		SAUMUR AGGLO
	CC DE BENY DU BOCAGE		MAUGES COMMUNAUTE
15	CC SAINT FLOUR	53	CHATEAUGONTIER
	CARO ROCHEFORT		COEVrons ENVIRONNEMENT
17	CC DE L'ILE DE RE	56	VANNES AGGLOMERATION - GOLF DU MORBIHAN
	CC DE L'ILE D'OLERON	58	CC DU SUD NIVERNAIS
	CA DE SAINTES	61	SITCOM RÉGION D'ARGENTAN
	CC DU BASSIN DE MARENnes	63	SYNDICAT DU BOIS DE L'AUMONE
2A	SESCO	64	CC SOULE XIBEROA
21	CC RIVES DE SAONE	66	CC DU HAUT VALLESPIR
22	CC ARGUENON HUNAUDAYE	68	CC SAINT-AMARIN
	CODI DINAN AGGLOMERATION		CC DU SAOSNOIS
27	COMMUNAUTE DE COMMUNES VIEVRE LIEUVIN	72	LE MANS METROPOLE COMMUNAUTE URBAINE CUM
	MAIRIE MANNEVILLE SUR RISLE	73	CC VAL VANOISE TARENTEISE
29	CDC PAYS DE FOUESNANT	74	CC DU GENEVOIS
31	CC PYRENEES HT GARONNAISES		EXCOFFIER RECYCLAGE
33	USTOM du Castillonnais et du Réolais.		ARLYSERE
	SMICVAL		ALP ENVIRONNEMENT
35	SMICTOM DU PAYS DE FOUGERES	76	CC CAMPAGNE DE CAUX
36	SICTOM ISSOUDUN	79	MAIRIE DE NIORT
37	CDC DU CASTELRENAUDAIS	82	MAIRIE DE MONTAUBAN
38	GRENOBLE ALPES METROPOLE	85	CC DU CANTON DE ST FULGENT
	CC DU MASSIF DU VERCORS		CC NOIRMOUTIER
	SMND		CC DE L ILE DE NOIRMOUTIER
39	SICTOM DE LA ZONE LONS LE SAULNIER		SCOM POUZAUGES

**QUELQUES LOCALISATIONS
DE NOS COLONNES POLYTRI :**



STCM & MGM, 415 Veudrain – 49600 GESTE – BEAUPREAU-EN-MAUGES

ANNEXES :

CERTIFICAT DE CAPACITE :

Nantes Métropole
www.nantesmetropole.fr

Direction Déchets

CERTIFICAT DE CAPACITE

Désignation de la prestation assurée par la société STCM :

Acquisition de colonnes d'apport volontaire à déchets et de pièces détachées pour l'ensemble du territoire de Nantes Métropole.
Lot N°2 : acquisition de colonnes en bois pour la collecte sélective en apport volontaire du verre, du papier-carton et du plastique.

- Marché n° 2015-11897
- Durée de base du marché : 3 ans à compter du 25 février 2015 jusqu'au 24 février 2018.
- Montant du marché pour 3 ans (base DQE) : **162 691,80 € HT.**

Les prestations sont exécutées conformément au cahier des charges et donnent satisfaction.

Pour servir et faire valoir ce que de droit
 Fait à Nantes le **24 JUIN 2015**

 MICHELE GRESSOUS
 Vice-Présidente

SI07H68098

NANTES MÉTROPOLE
Toute correspondance doit être adressée à :
Madame la Présidente
Nantes Métropole
44119 Nantes Cedex 3

Tel : +33(0)2 40 09 41 41
#0240094141@nantesmetropole.fr

GRENOBLE ALPES
MÉTROPOLITAINE

CERTIFICAT DE CAPACITE

Je soussigné, Philippe GLASSER, directeur de la collecte et du traitement des déchets de Grenoble-Alpes Métropole, certifie que la Société STCM dont le siège social est situé 212 route de Beaupréau à GESTE (49600) est titulaire, depuis le 28 juin 2013, du marché de fourniture de colonnes d'apport volontaire pour la collecte sélective des emballages, des papiers et du verre « gamme montagne ». Ce matériel ainsi que la livraison sont satisfaisants et répondent à nos attentes en terme de qualité et de sérieux.

En foi de quoi, je délivre le présent certificat de capacité pour servir et valoir ce que de droit.

Fait à Grenoble, le 21 avril 2015

Le directeur de la collecte et du traitement des déchets,

 Philippe GLASSER

AUTORISATION D'USAGE :

Licence

AUTORISATION D'USAGE DE LA MARQUE PEFC

Madame, Monsieur,

Je vous informe que l'Association Française de Certification Forestière, notifiée pour la France par le Programme for the Endorsement of Forest Certification schemes (PEFCC) sous le numéro PEFC/10-1-1, a reçu favorablement votre demande de droit d'usage de la marque PEFC.
 Ainsi, l'AFCF a le plaisir de vous faire savoir que

PROTAC OUEST
 27 de Languan
 22403 LAMBALLE

Bénéficiaire du numéro de droit d'usage de la marque suivant : PEFC/10-31-1129

Je vous rappelle que ce numéro de droit d'usage doit accompagner systématiquement toute utilisation de la marque conformément aux Règles d'utilisation de la marque PEFC (Annexe 16 du Schéma français de certification forestière). En outre, le non-respect de ces règles entraîne une suspension immédiate du présent droit d'usage.
 Cette autorisation de droit d'usage de la marque PEFC reste valable sous réserve du maintien de l'attestation PEFC de conformité de la chaîne de contrôle.

Vous félicitant pour l'obtention de cette autorisation, je vous prie d'agréer, Madame, Monsieur, l'expression de mon profond respect.

Le Président de l'Association Française de Certification Forestière,
 Marc-Antoine de SEZE


PEFC
10-1-1
Promouvoir la gestion durable de la forêt





5m3 carton simple crochet avec porte



5m3 carton kinshofer sans porte



5m3 carton kinshofer OM 4m3 JRM et verre avec opercule déchetterie et PMR



4m3 emballages bois lasuré chene clair



4m3 verre mixte bois/acier



4m3 papier simple crochet



4m3 emballage avec trappe gros producteurs



5 m3 simple crochet pour cartons



4m3 simple crochet JRM/verre/OM



kinshofer avec covering 4 faces



4m3 kinshofer bois/acier

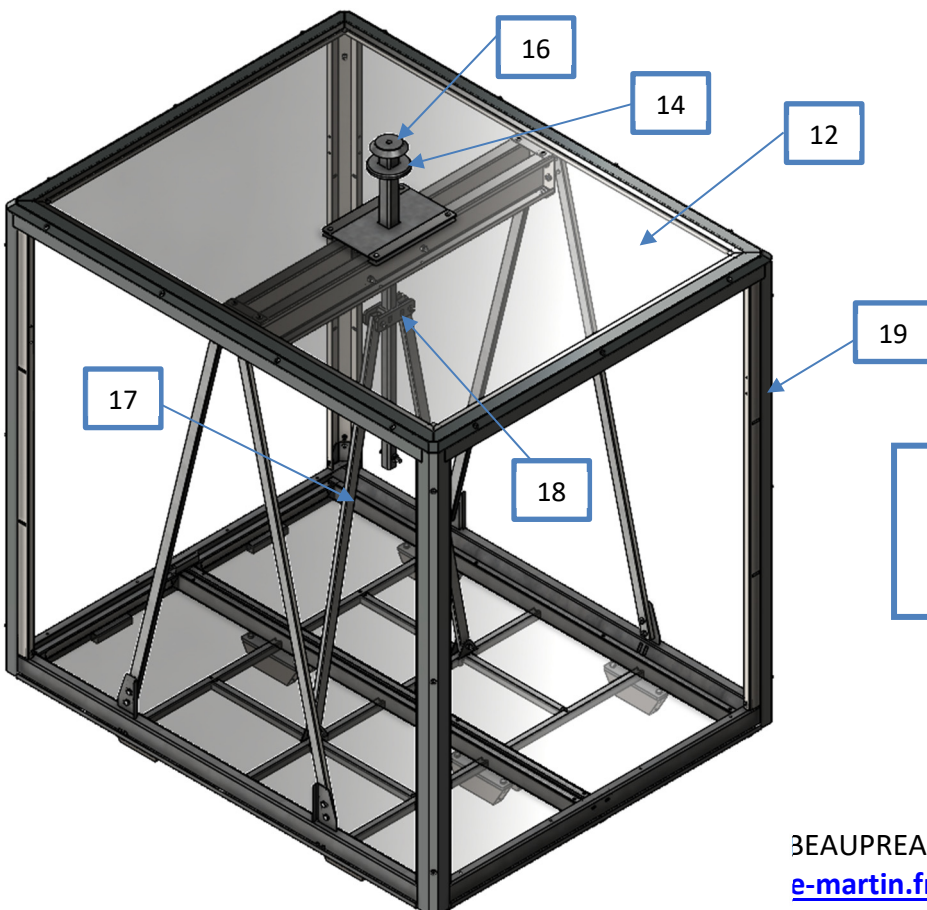
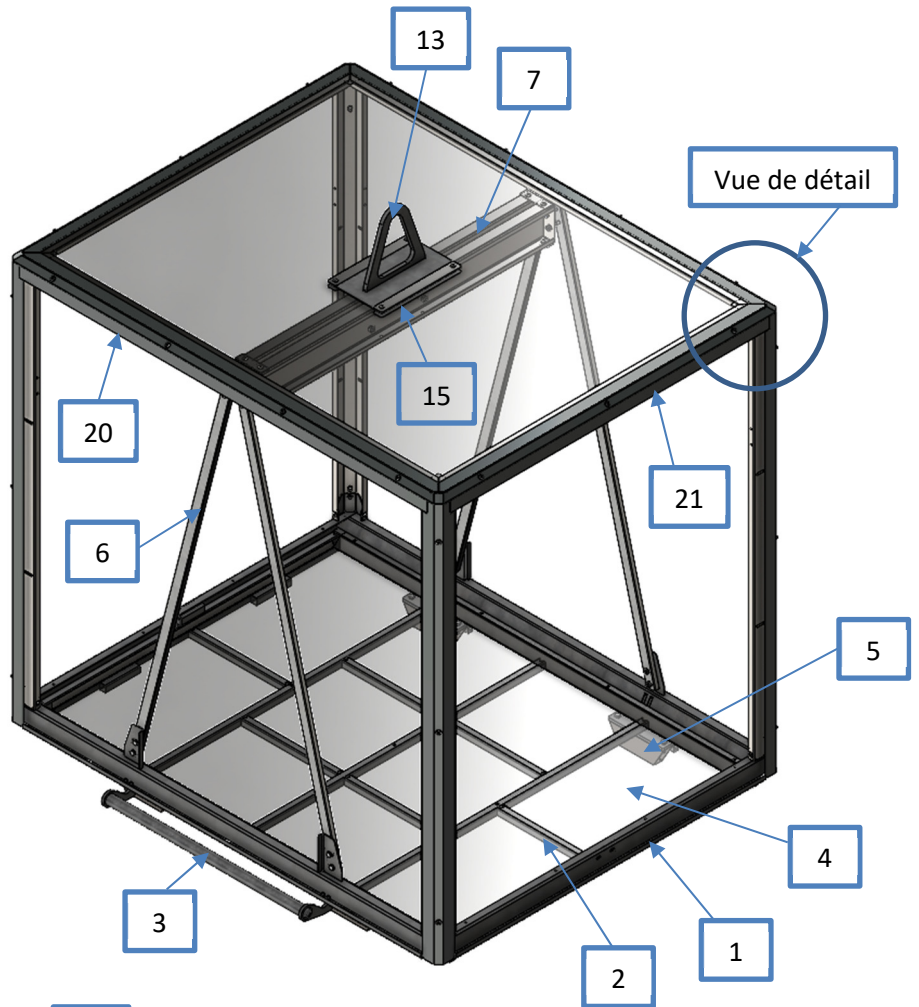
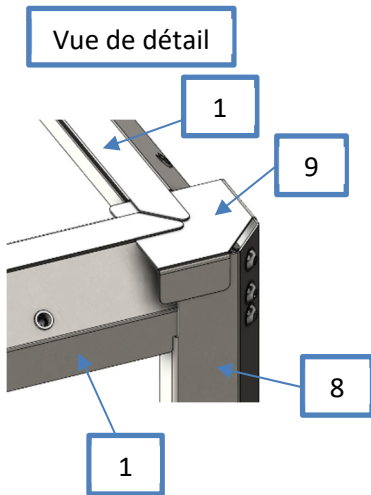
POLYTRI

NOTICE D'ENTRETIEN ET PIÈCES DE RECHANGES

Attention : *Nos colonnes sont d'une conception générique. C'est pourquoi nous vous fournissons une seule notice.*

Dans celle-ci nous présentons des colonnes 4m³. Ce n'est qu'un exemple, vous pourrez reproduire la même chose avec votre colonne même si c'est une colonne 2, 3 ou 5 m³.

**STRUCTURE
SIMPLE CROCHET**



**STRUCTURE
KINSHO**

REP	DESIGNATION	PREHENSION	VOLUME	REFERENCE INTERNE	QTE PAR COLONNE	PRIX UNITAIRE € HT DEPART
1	CEINTURE	SIMPLE CROCHET / KINSHO	3m ³	201915	1	295,7
			4m ³	201911		319,9
			5m ³	201917		347,2
2	TRAPPE	SIMPLE CROCHET	3m ³	201932	1	228
			4m ³	201926		238,6
			5m ³	201933		250,6
		KINSHO	3m ³	201863	2	151,1
			4m ³	201859		160,2
			5m ³	201864		170,5
3	BARRE LATERALE	SIMPLE CROCHET	3,4 et 5m ³	201942	1	24,7
4	TÔLE DE FOND	SIMPLE CROCHET	3m ³	201940	1	101,4
			4m ³	201939		121,7
			5m ³	201941		144,6
		KINSHO	3m ³	201888	1	101,4
			4m ³	201887		121,7
			5m ³	201889		144,6
5	PIED	SIMPLE CROCHET / KINSHO	3,4 et 5m ³	201924	4 à 8	8,8
6	TIRANT FIXE	SIMPLE CROCHET / KINSHO	3,4 et 5m ³	201905	4	20
7	POTENCE	SIMPLE CROCHET	3,4 et 5m ³	201934	1	74,6
		KINSHO	3,4 et 5m ³	201908		76,8
8	POTEAU INT.	SIMPLE CROCHET / KINSHO	3,4 et 5m ³	201878	4	25,9
9	EQUERRE POTEAU	SIMPLE CROCHET / KINSHO	3,4 et 5m ³	201879	4	4,9
10	CORNIERE INT. LONGUE	SIMPLE CROCHET / KINSHO	3m ³	201882	2	18,1
			4m ³	201880		21,2
			5m ³	201881		24,8
11	CORNIERE INT. COURTE	SIMPLE CROCHET / KINSHO	3,4 et 5m ³	201882	2	18,1
12	TOIT	SIMPLE CROCHET / KINSHO	3m ³	201894	1	77,4
			4m ³	201893		97,7
			5m ³	201895		120,6
13	PREHENSION SIMPLE CROCHET	SIMPLE CROCHET	3,4 et 5m ³	201936	1	50,2
14	PREHENSION KINSHO	KINSHO	3,4 et 5m ³	201896	1	46,6
15	FIXATION TOIT INF.	SIMPLE CROCHET / KINSHO	3,4 et 5m ³	201877	2	0,9
	FIXATION TOIT SUP.	SIMPLE CROCHET / KINSHO	3,4 et 5m ³	201923	2	0,9
16	CHAMPIGNON	KINSHO	3,4 et 5m ³	201906	1	50,3
17	TIRANT MOBILE	KINSHO	3,4 et 5m ³	201904	2	16,4
18	PALONNIER	KINSHO	3,4 et 5m ³	201901	1	17,8
19	POTEAU EXT.	SIMPLE CROCHET / KINSHO	3,4 et 5m ³	201883	4	14,3
20	CORNIERE EXT. LONGUE	SIMPLE CROCHET / KINSHO	3m ³	201886	2	10,5
			4m ³	201884		12,3
			5m ³	201885		14,2
21	CORNIERE EXT. COURTE	SIMPLE CROCHET / KINSHO	3,4 et 5m ³	201886	2	10,5

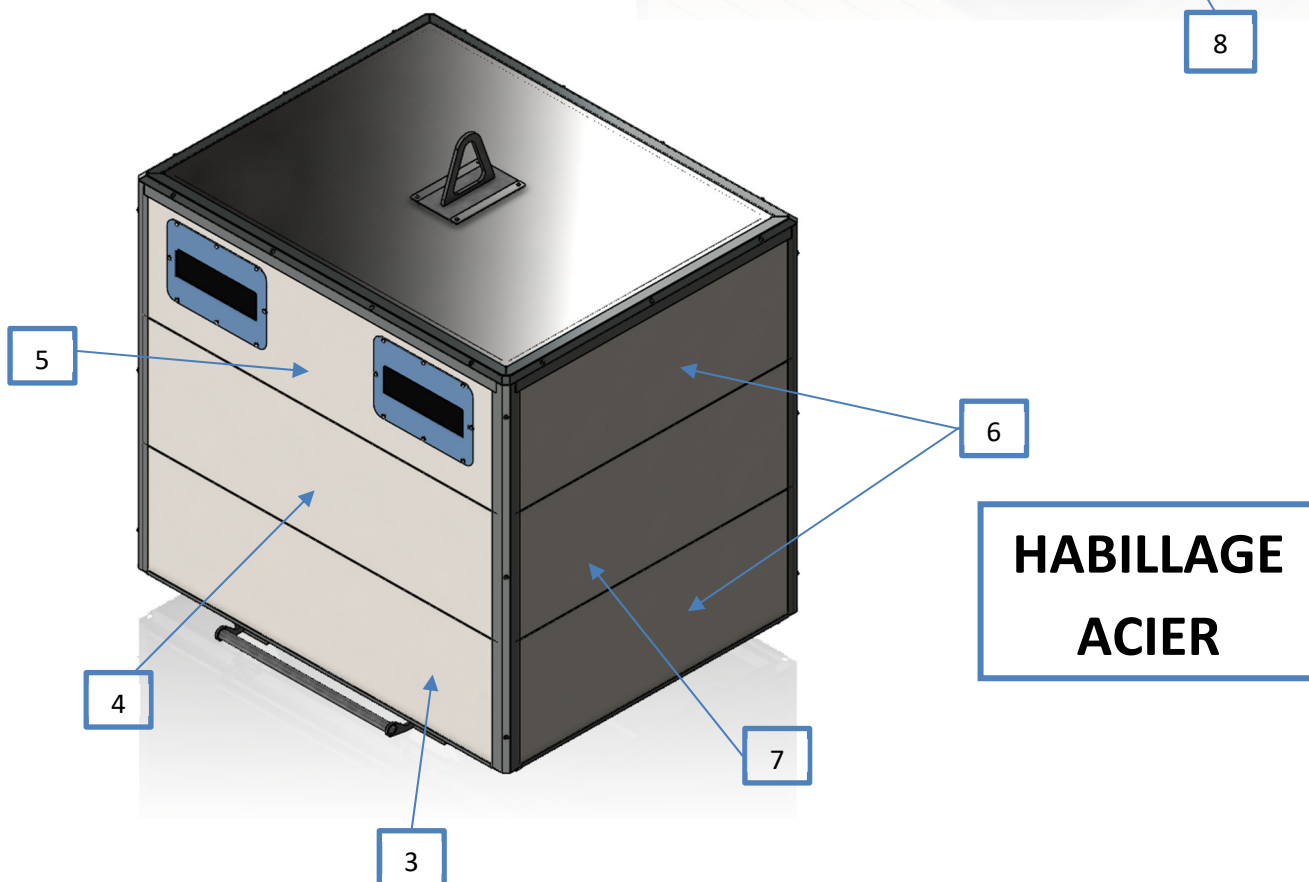
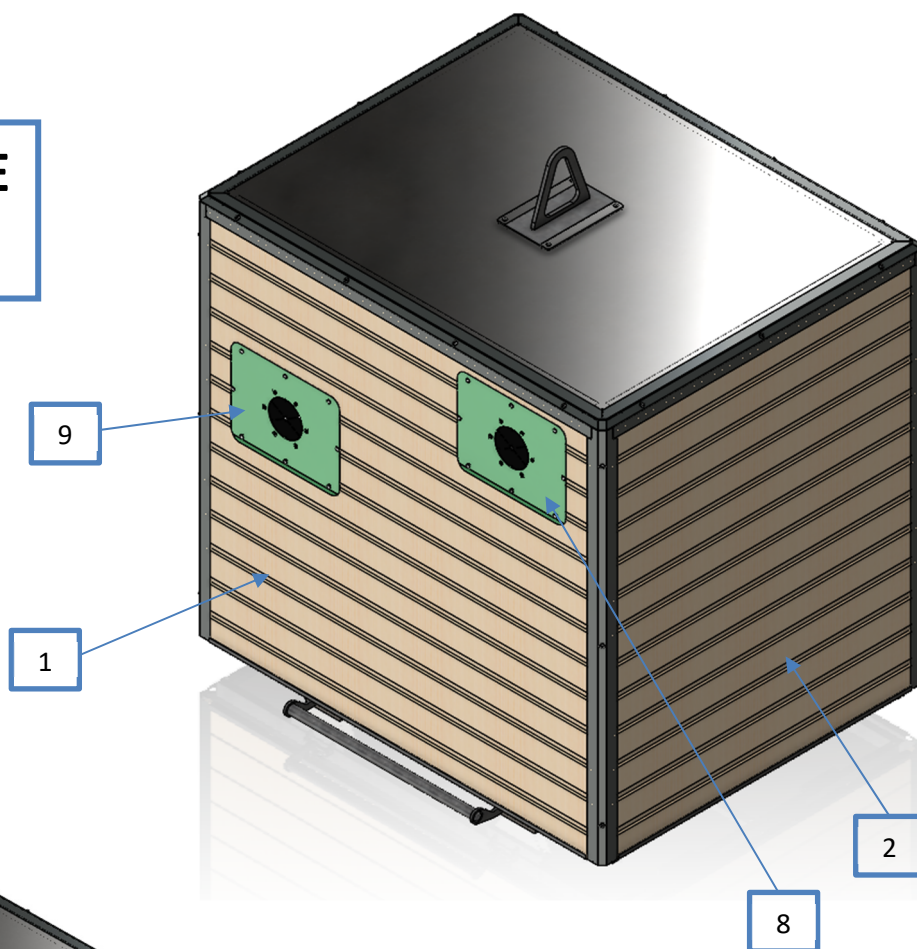
STCM & MGM, 415 Veudrain – 49600 GESTE – BEAUPREAU-EN-MAUGES

02.41.56.65.08 – contact@tolerie-martin.fr

www.tolerie-martin.fr

www.polytri-stcm.com

**HABILLAGE
BOIS**

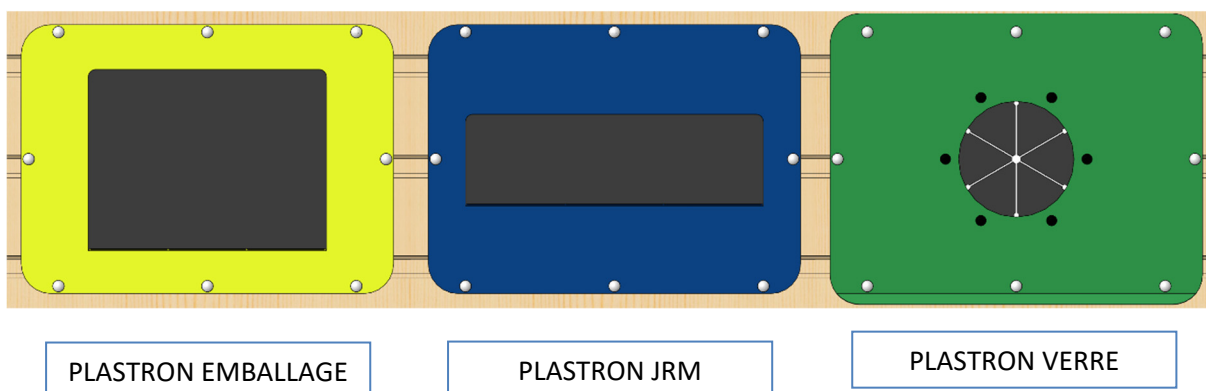


**HABILLAGE
ACIER**

REP	DESIGNATION	TYPE D'HABILAGE	VOLUME	REFERENCE INTERNE	QTE PAR COLONNE	PRIX départ
1	PANNEAU DE FACADE	BOIS	3m ³		2	159,3
			4m ³			201,3
			5m ³			245,2
2	PANNEAU LATERAL		3,4 et 5m ³		2	159,3
3	PANNEAU DE FACADE BAS THERMOLAQUE	ACIER THERMOLAQUE	3m ³		2	75,1
			4m ³			96,0
			5m ³			104,0
4	PANNEAU DE FACADE CENTRAL THERMOLAQUE	ACIER THERMOLAQUE	3m ³		2	75,1
			4m ³			90,0
			5m ³			104,0
5	PANNEAU DE FACADE HAUT THERMOLAQUE	ACIER THERMOLAQUE	3m ³		2	75,1
			4m ³			90,0
			5m ³			104,0
6	PANNEAU LATERAL HAUT ET BAS THERMOLAQUE		3,4 et 5m ³		4	75,1
7	PANNEAU LATERAL CENTRAL THERMOLAQUE		3,4 et 5m ³		2	75,1
3	PANNEAU DE FACADE BAS covering	ACIER AVEC COVERING	3m ³		2	110,5
			4m ³			129,0
			5m ³			156,6
4	PANNEAU DE FACADE CENTRAL covering	ACIER AVEC COVERING	3m ³		2	110,5
			4m ³			129,0
			5m ³			156,6
5	PANNEAU DE FACADE HAUT covering	ACIER AVEC COVERING	3m ³		2	110,5
			4m ³			129,0
			5m ³			156,6
6	PANNEAU LATERAL HAUT ET BAS covering		3,4 et 5m ³		4	110,5
7	PANNEAU LATERAL CENTRAL covering		3,4 et 5m ³		2	110,5
8	PLASTRON STANDARD	BOIS / ACIER	3,4 et 5m ³			22,1
9	BAVETTE PMR		3,4 et 5m ³			29,0
10	TRAPPE GROS PRODUCTEUR		3,4 et 5m ³			92,6
11	CLE TRIANGLE		3,4 et 5m ³			3,0

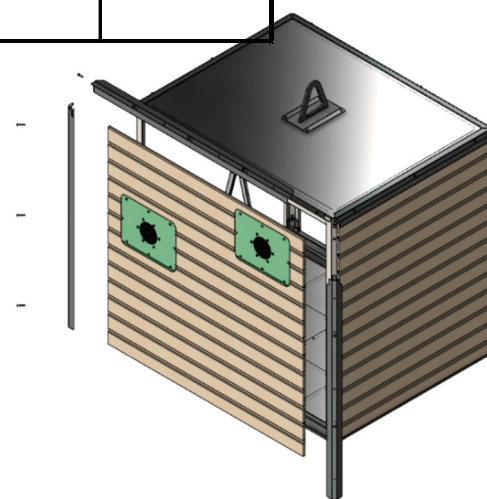
Remplacement de plastron :

N°	OPERATIONS	OUTILLAGE
1	Dévisser les écrous derrière le plastron en passant la main par l'opercule	Clé ou cliquet
2	Récupérer la contre plaque et l'opercule en néoprène à l'intérieur de la colonne (Colonne JRM et Emballage uniquement)	
3	Déposer le nouveau plastron en inversant les opérations	



Remplacement d'un panneau d'habillage :

N°	OPERATIONS	OUTILLAGE
1	Dévisser la cornière extérieure REP 20 ou 21	Clé 6 pans
2	Dévisser les deux poteaux extérieurs REP 19	
3	Retirer le panneau en le soulevant pour le dégager de la gorge du bas	



Remplacement de la potence REP 7 et/ou du palonnier REP 18 :

N°	OPERATIONS	OUTILLAGE
1	Dévisser les cornières extérieures REP 20 ou/et 21	Clé 6 pans
2	Dévisser les poteaux extérieurs REP 19	
3	Retirer le panneau en le soulevant pour le dégager de la gorge du bas	
4	Retirer les fixations de toit REP 15 en les dévissant	Clé ou cliquet
5	Retirer le toit REP 12	
6	Retirer le champignon REP 16 en dévissant le boulon en bas de la tige (Conteneur Kinsho uniquement)	Clé ou cliquet
7	Retirer le palonnier REP 18 en le désolidarisant des tirants mobiles REP 17 (Conteneur Kinsho uniquement)	
8	Retirer la préhension Simple Crochet REP 13 ou la préhension Kinsho REP 14 en la désolidarisant de la potence REP 7	
9	Désolidariser la potence REP 7 des tirants fixes REP 6 en retirant les 8 boulons aux extrémités	

Le remplacement de la trappe et/ou de la ceinture est possible après démontage des habillages, du toit et du système de préhension et de vidage.

Vous pouvez nous joindre au **02 41 56 65 08** du Lundi au Vendredi de 7h30 à 17h00