

MATÉRIEL DE CHANTIER

**TABLE DE
SCIAGE**
NOUVELLE GÉNÉRATION

Effectuez vos travaux de sciage (coffrage, menuiserie...) en toute sécurité, ergonomie et légèreté


NOS MODÈLES

TABLE DE SCIAGE STANDARD
 EVIDEMENT CENTRAL

TABLE DE SCIAGE MULTICOUPE
 BOIS PERDU

LES + PRODUIT

ERGONOMIE DU POSTE

Hauteur de la table 827mm pour effectuer vos travaux de découpe à hauteur d'homme


BLOPAGE DE LA PIÈCE

Serre-joints intégrés et indémontables pour fixer et découper la pièce en toute sécurité


RANGEMENT DE LA SCIE

Tablette intégrée et rabattable permettant de poser la scie entre 2 opérations


FACILE À DÉPLACER

Comme une brouette, déplacez la table de sciage sur chantier grâce aux pieds rabattables, roulette et poignées de manutention

POURQUOI LA NOUVELLE GÉNÉRATION ?

PLUS LÉGÈRE ET MANIABLE

Poids réduit pour faciliter la manutention et le déplacement sur chantier

**ACCESSOIRES
INDÉMONTABLES**

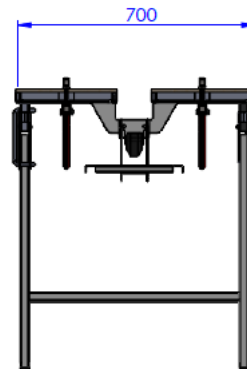
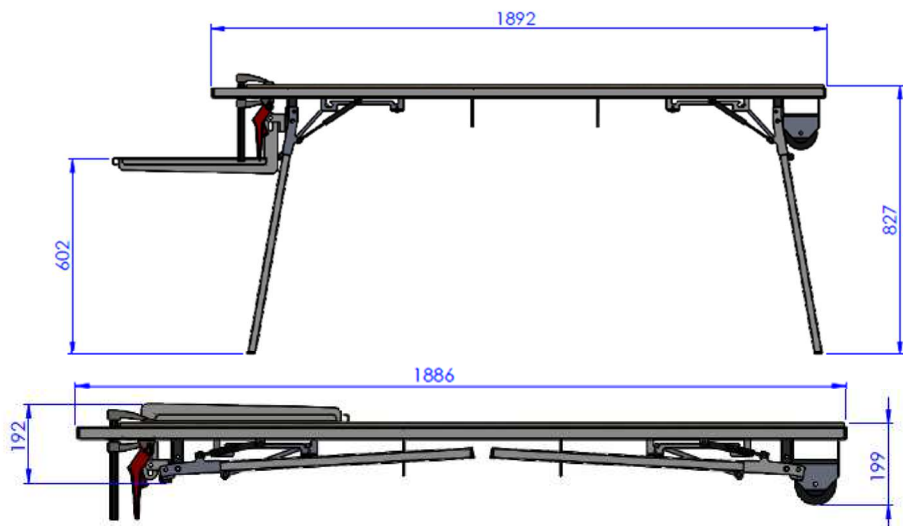
Tablette repose scie et serres joints intégrés pour une mise en place facile et rapide


CARACTÉRISTIQUES

- Structure rigide en acier galvanisée à chaud
- Plan de travail 700 x 1780mm en bois contre plaqué ep 9mm
- Evidemment central pour une profondeur de lame de 90mm max
- Pieds rabattables assistés par vérins à gaz
- Système de maintien des pieds en position ouverte/fermée
- Roulette & poignées de manutention
- Serre-joints industriels à serrage rapide (200mm) intégrés au plan de travail (X2)
- Tablette rabattable pour scie circulaire
- Charge admissible 200 kg
- Livrée sur palette montée prête à l'emploi

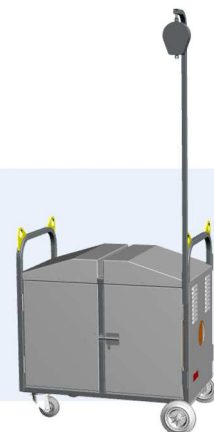
TABLE DE SCIAGE

DIMENSIONS DE VOTRE TABLE



ZOOM ASPIRATION DES POUSSIÈRES

Les organismes de contrôle et de prévention recommandent le raccordement de la scie circulaire à un aspirateur mobile afin de réduire l'empoussièrement du poste de travail et de respecter la valeur limite d'exposition professionnelle de 1 mg/m³



MISE EN SITUATION



Verrouillage de la table en position fermée



Maintien de la pièce à découper à l'aide des serre-joints



Roulette centrale permettant de déplacer la table

PRODUITS ASSOCIÉS

CHARIOT ASPIRATEUR

Coffre aspirateur pour l'accueil du système d'aspiration des poussières, le transport et la mise en sécurité du matériel de sciage
Ref : NC00100



TABLE ASPIRATION GRUTABLE (TAG)

Etabli de chantier multifonction pour travaux de sciage, accueil du système d'aspiration des poussières et le stockage du matériel sur chantier
Ref : NT00200