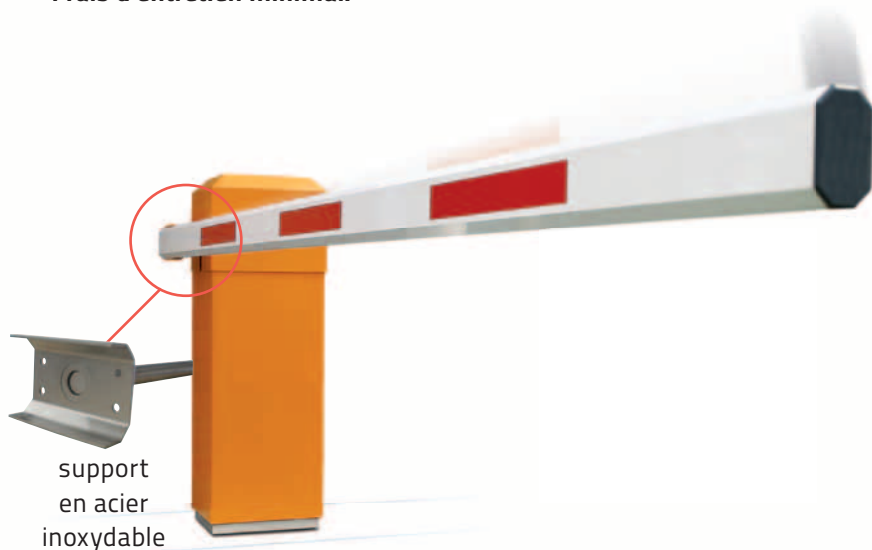


Torqus Medius

Barrières levantes de 2,8 à 5,8 mètres avec commande RS485.

- Installation et configuration sont réglables selon les besoins du client.
- Commande à distance facile par réseau IP ou RS485.
- Possibilité d'intégration avec le Software Development Kit.
- **Frais d'entretien minimal.**

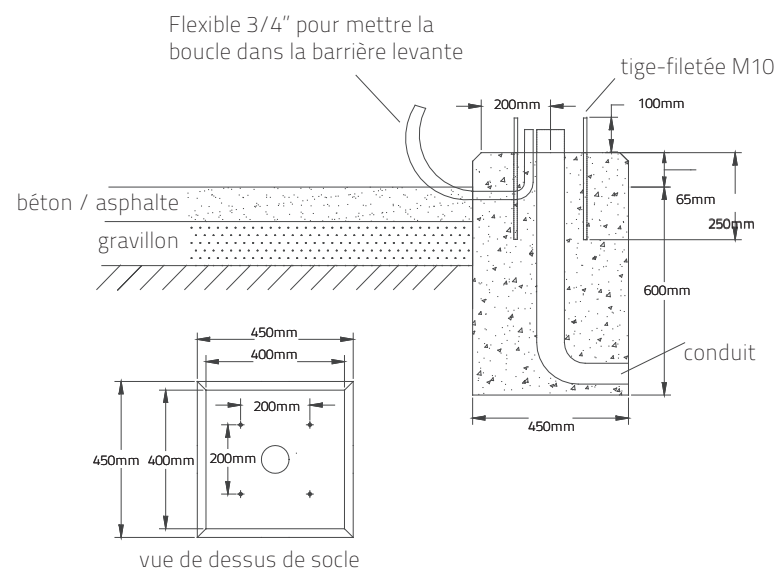
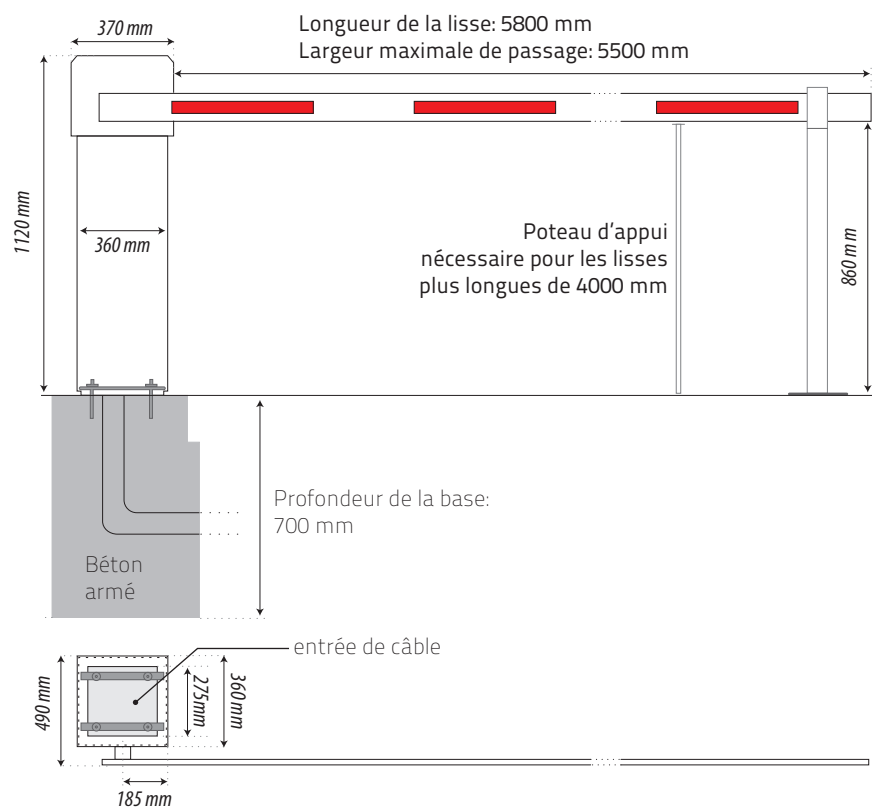


	Longueur maximum						
	2,5 m	3 m	3,5 m	4 m	4,5 m	5 m	5,5 m
Drive Technologie	Moteur de couple 230V avec système sinusoïdal						
Longueur lisse de barrière octogonale ou ronde (m)	2,8	3,3	3,8	4,3	4,8	5,3	5,8
Largeur de passage (m)	2,5	3	3,5	4	4,5	5	5,5
Temps d'ouverture et de fermeture (sec)	entre 2,5 - 4,0		entre 4,0 - 5,0				
Dimensions boîtier - L x P x H (mm)	370 x 370 x 1120						
Position lisse de barrière	Version à gauche ou à droite						
Dimensions lisse de barrière - L x P x H (mm)	100 x 55 x longueur						
Température ambiante	-40°C jusqu'à +45°C						
Degré de protection (IP)	54						
Courant (V)	230 VAC mono 1-f						
Puissance (W)	Max. 70		Max. 60				
Fréquence (Hz)	50						
Courant nominal (A)	0,4						
Condensateur (µF)	5						
Couple (Nm)	18		26				
Réduction	1/45		1/65				
Nombre de tours (R/min)	14		7				
Poids (kg sans la lisse)	75						
Poids lisse de barrière octogonale, approx. (kg)	3,27	3,86	4,44	5,03	5,61	6,20	6,78
Poids lisse de barrière ronde, approx. (kg)	3,90	4,60	5,30	5,99	6,69	7,39	8,09
MCBF	5.000.000 cycles, respectant l'entretien préconisé						
Boîtier	Acier électrolytique - épaisseur 2,5 mm						
Socle	Acier inoxydable - épaisseur 3 mm						
Couleur standard	Enduit de poudre époxy RAL 2000 ■ ou RAL 9006 ■						
Garantie	2 ans						
Lisse de barrière articulée	v	v	-	-	-	-	-
Pied articulé	-	v	v	v	v	v	-
Pied fixe à fourchette magnétique	v	v	v	v	v	v	-
Grille suspendue	v	v	v	v	-	-	-
Grille suspendue et pied articulé	v	v	v	v	-	-	-
Grille suspendue et pied fixe magnétique	v	v	v	v	-	-	-
Pied fixe à fourchette	v	v	v	v	v	v	v
Système déclic lisse de barrière	v	v	v	-	-	-	-

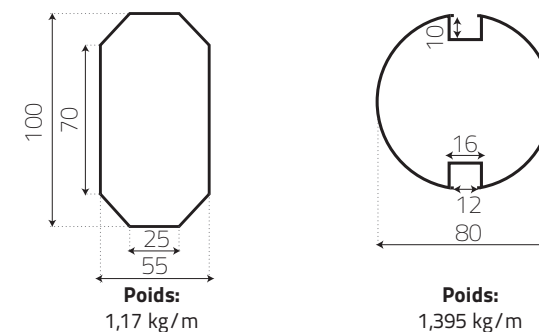
24-08-2017 ▪ Document non contractuel. Alphatronics peut procéder sans préavis à des modifications techniques sur ces produits.



Dimensions



Profilé lisse de barrière (mm)



Pour des circonstances d'installation où la barrière est exposée à des vents latéraux violents (>120km/h) Alphatronics propose en option les lisses rondes. La forme arrondie est aérodynamique et donc moins sensible aux rafales de vent et est recommandée dans des installations en bord de mer ou en haute montagne.

24-08-2017 ▪ Document non contractuel. Alphatronics peut procéder sans préavis à des modifications techniques sur ces produits.