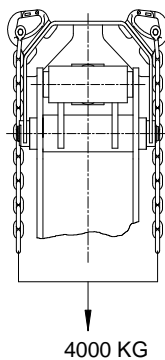
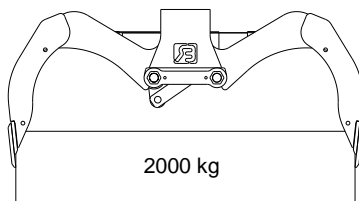


INFORMATION TECHNIQUE :

- Type de la benne : BDVEZ
- Largeur : 80 cm 90 cm 100 cm
- Volume : 315 L 355 L 395 L
- Poids : 415 kg 430 kg 445 kg
- Pression de travail max. : 200 Bar
- Force de serrage : 30 kN.
- Force de levage maximale :
- Débit d'huile relaté au clapet anti-retour : 80 L/min maximale.



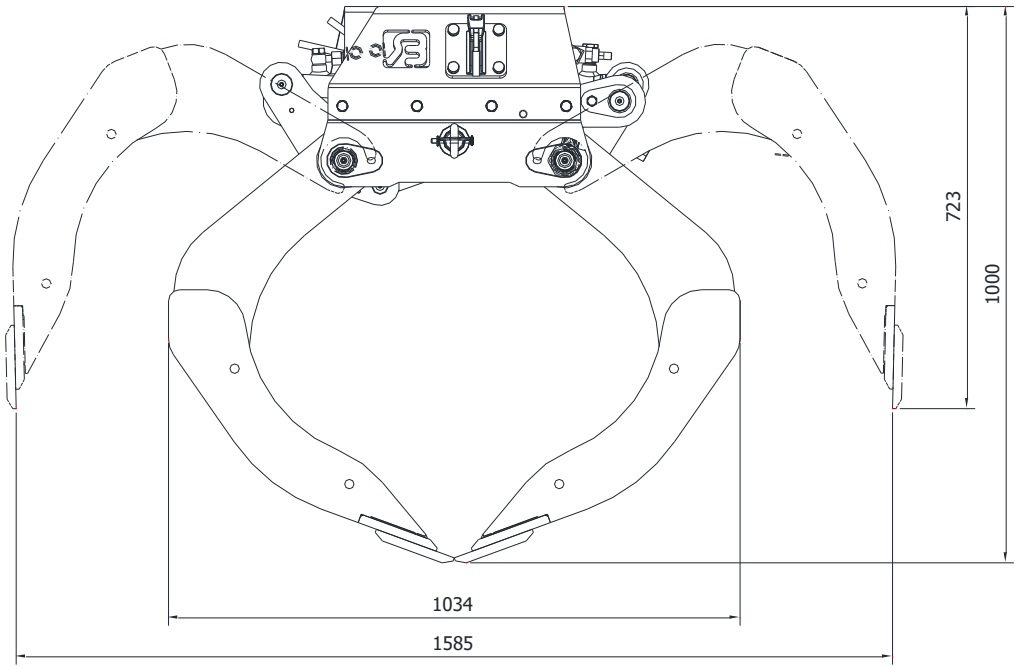
© 2010 Bakker Hydraulic Products B.V.
Nijverheidsweg 6
6662 NG Elst (Gld) Pays-Bas

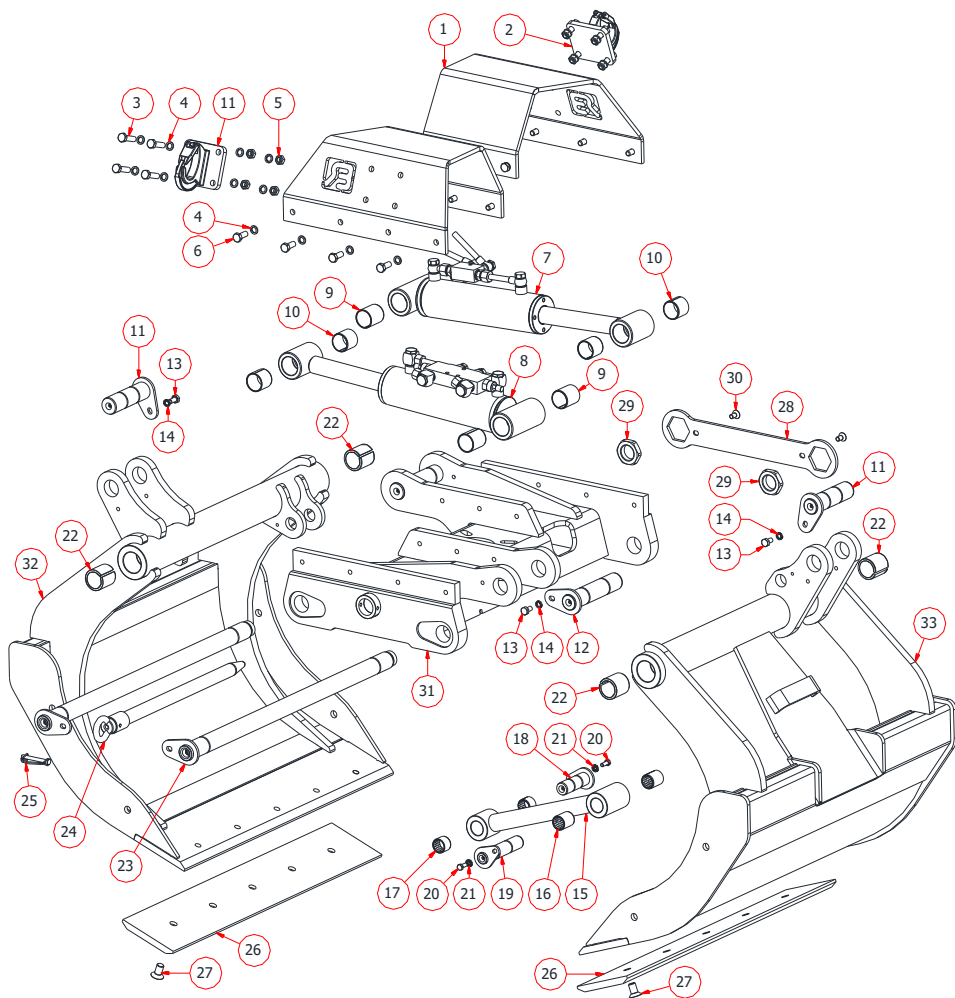
Tel : + 31 481 374757

Fax : + 31 481 375280

Site : www.bakker-hydraulic.com

E-mail : info@bakker-hydraulic.com





Pos	Repère	Nombre	Description
1	75048	2	Housse
2	75049	2	Crochet
3	75070	8	Vis
4	7769	30	Rondelle de blocage
5	7888	8	Écrou
6	75068	14	Vis
7	1919007-2	1	Vérin avec clapet anti-retour
8	1919007	1	Vérin avec clapet de freins
9	7435	2	Bague
10	7436	2	Bague
11	7101	2	Axe
12	7105	2	Axe
13	9206	4	Vis
14	9207	2	Rondelle de blocage
15	7434	1	Biellette
16	7338	2	Bague
17	7339	2	Bague
18	7104	1	Axe
19	7103	1	Axe
20	9102	2	Vis
21	7208	2	Rondelle de blocage
22	9003	4	Bague élastique
23	7136	2	Axe
24	7137	1	Axe de chape
25	75082	1	Circlips
26	7138	2	Lame d'usure
27	9025	voir dessous	Vis
28	7114	1	Clef de serrage
29	9205	2	Écrou
30	7408	2	Vis
31	75067	1	Étrier
32	75079	1	Coquille gauche
33	75080	4	Coquille droite

Type Benne :	BDVEZ-80	BDVEZ-90	BDVEZ-100
Nombre BDVEZ-9025	10	14	14