

Capteur de fuite/détecteur d'eau,
avec sortie en tout ou rien, série Thor III

Le capteur de fuite/détecteur d'eau HYGRASREG® LS, avec fonction de localisation de la fuite, sert à détecter les fuites d'eau et de liquides conducteurs. Conçu pour la détection précoce des fuites d'eau, il est destiné à protéger de l'humidité les installations intérieures électriques et électroniques sensibles. Le détecteur d'eau est composé d'un système électronique de surveillance et d'une électrode appropriée.

CARACTÉRISTIQUES TECHNIQUES :

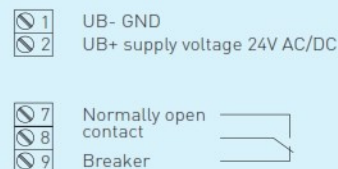
- Tension d'alimentation : 24V ca (±20%)
15...36V cc (±10%)
- Plage de surveillance : liquides conductibles entre les sondes
- Seuil de commutation : Conductance entre les électrodes > valeur seuil
- Consommation électrique : < 1,0VA / 24V cc
< 2,2VA / 24V ca
- Signal de sortie : Inverseur libre de potentiel (24V, 1A)
- Raccordement processus : sondes externes, pose selon valeur à mesurer
- Raccordement électrique : 0,14 - 1,5 mm², par bornes à vis
- Plage de fonctionnement module électronique : 10...95% h.r.; 0...50 °C
Rallonges électrodes, respectivement 2 unités (fournies) de 15 mm, 20 mm et 30 mm
- Boîtier : matière plastique, polyamide, renforcé à 30% de billes de verre, avec vis de fermeture rapide [association fente / fente en croix], couleur blanc pur (similaire à RAL9010)
- Dimensions du boîtier : 72 x 64 x 37,8 mm (Thor III sans écran)
- Presse-étoupe : M16x1,5; avec décharge de traction, remplaçable, diamètre intérieur max. 10,4mm
- Classe de protection : III (selon EN 60730)
- Indice de protection : IP 65 (selon EN 60529)
- Normes : conformité CE, compatibilité électromagnétique selon EN 61326 + A1 + A2, Directive «CEM» 2004 / 108 / CE
- Accessoires : électrodes 10 mm, déjà montées définitivement
Rallonges électrodes, respectivement 2 unités (fournies) de 15 mm, 20 mm et 30 mm
- Option : sonde câble (1 m)



LS
rallonges électrodes

Schéma de raccordement

LS



Plan coté

LS

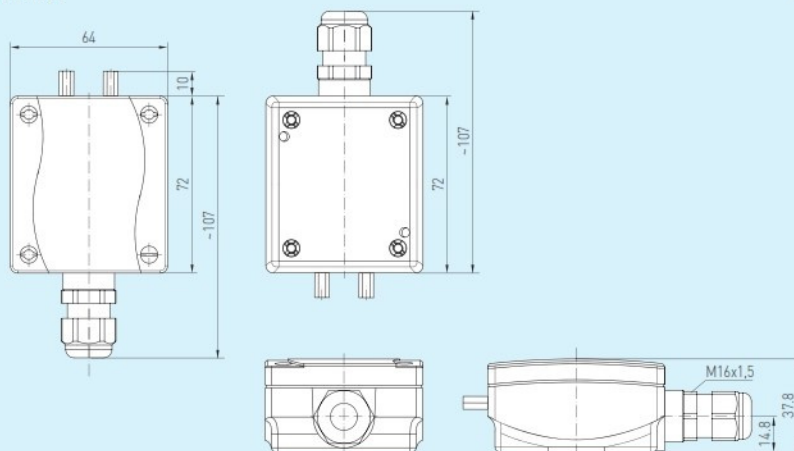
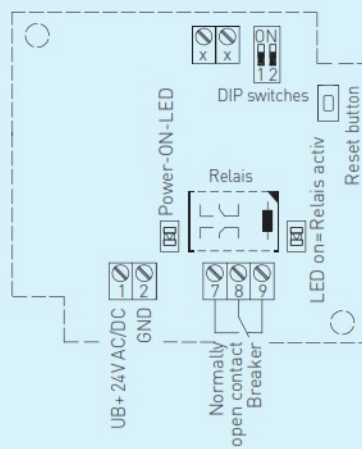


Schéma de raccordement

LS



HYGRASREG® LS

Désignation / WG1	mesure de fuites de liquides conducteurs	sortie humidité relative
LS	conductance > seuil de commutation	inverseur