



Votre distributeur
et réparateur
T. 01 76 21 07 46
www.tlm77.com



HADEF

21/12 H



Spur Gear Hoist combined with monorail trolley/ Palan-Chariot combiné

ISO 9001
certified company

PREMIUM LINE

HR - mit Rollfahrwerk / with push travel trolley / avec chariot à pousser

HH- mit Haspelfahrwerk / with hand geared trolley / avec chariot à avance par chaîne

-  Mit Stirnradflaschenzug Figur 12/12
 Incorporating Spur Gear Hoist Type 12/12
 Avec palan manuel Série 12/12
-  Optimiertes Bremssystem mit Lebenszeitgarantie (1)
 Lifetime guarantee for the brake mechanism (1)
 Garantie à vie du frein (1)
-  Wartungsarmes Bremssystem durch aufgesinterte Bremsbeläge
 Low maintenance due to sintered brake linings
 Intervalle de maintenance réduit
-  Laufrollen mit wartungsfreien Kugellagern
 Trolley wheels with maintenance-free ball bearings
 Galets avec roulement à billes sans entretien
-  Last- und Handketten verzinkt, Lastkette nach EN 818-7-T
 Zinc plated load and hand chains, load chain acc. to EN 818-7-T
 Chaînes zinguées, chaîne de charge suivant EN 818-7-T
-  Verstärkte Hakensicherung bei Aufhänge- und Lasthaken
 Reinforced safety catch of suspension and load hook
 Linguets de sécurité renforcés pour crochets de suspension et de charge



(1) Sollten die aufgesinterten Bremsbeläge verschlissen sein, senden wir Ihnen im Austausch ein neues Sperrrad mit aufgesintertem Belag kostenfrei zu. Ein- und Ausbaukosten übernehmen wir nicht. (1) Should the sintered brake linings be worn, please return the ratchet wheel to us and we will send you free of charge a new ratchet wheel with sintered brake lining. Costs for installation of the new parts will not be refunded. (1) Si les garnitures de frein venaient à être usées, nous vous enverrons à notre charge une nouvelle roue crantée avec garnitures de frein. Aucun autres frais de maintenance ne sera pris en charge.

Tragfähigkeit/ Kettenstränge	Last- kette	Flanschbreite von - bis bei Lastbolzen		Hub nach 30 m Handkette	Handkraft bei Nennlast zum Hand chain pull for		Gewicht	
		Flange width from - to for load bar size			Effort à chaîne de manoeuvre		Weight	
Capacity/ Chain falls	Load chain	Largeur de fer de - à pour traverse		Lift at 30 m hand chain path	Heben lifting levage	Fahren travel translation	bei 3 m Laufbahnhöhe at 3 m track height pour 3 m de suspension	je m Mehrhub per m add. lift par m add. de levage
Capacité/ Brins dechaîne	Chaîne de charge	1 N mm	2 N mm	Levage par deroulem. de 30 m de chaîne de manoeuvre	ca./approx./ env. daN (1)	ca./approx./ env. daN (2)	ca./approx./env. kg	ca./approx./env. kg
500 / 1	5 x 15	50 - 146	147 - 302	1112	23	6,5	18,7	2,5
1000 / 1	6,3 x 19,1	50 - 179	180 - 310	690	28	10	27,5	2,8
1500 / 1	7,1 x 21	66 - 185	186 - 310	519	34	11	47	3,1
2000 / 1	8 x 24	66 - 185	186 - 310	423	35	15	54	3,3
3000 / 2	7,1 x 21	74 - 196	197 - 310	260	35	11	73	4,2
5000 / 2	9 x 27	74 - 192	193 - 310	151	33	17	96	5,4
7500 / 3	9 x 27	119 - 215	216 - 312	101	34	21	134,5	7,2
10000 / 4	9 x 27	119 - 215	216 - 312	76	35	21	143,5	8,9

(1) Handkette Heben/ hand chain for lifting/ chaîne de manoeuvre levée = 5 x 23,8 mm

(2) Handkette Fahren/ hand chain for travel/ chaîne de manoeuvre, translation = 5 x 18,5 mm



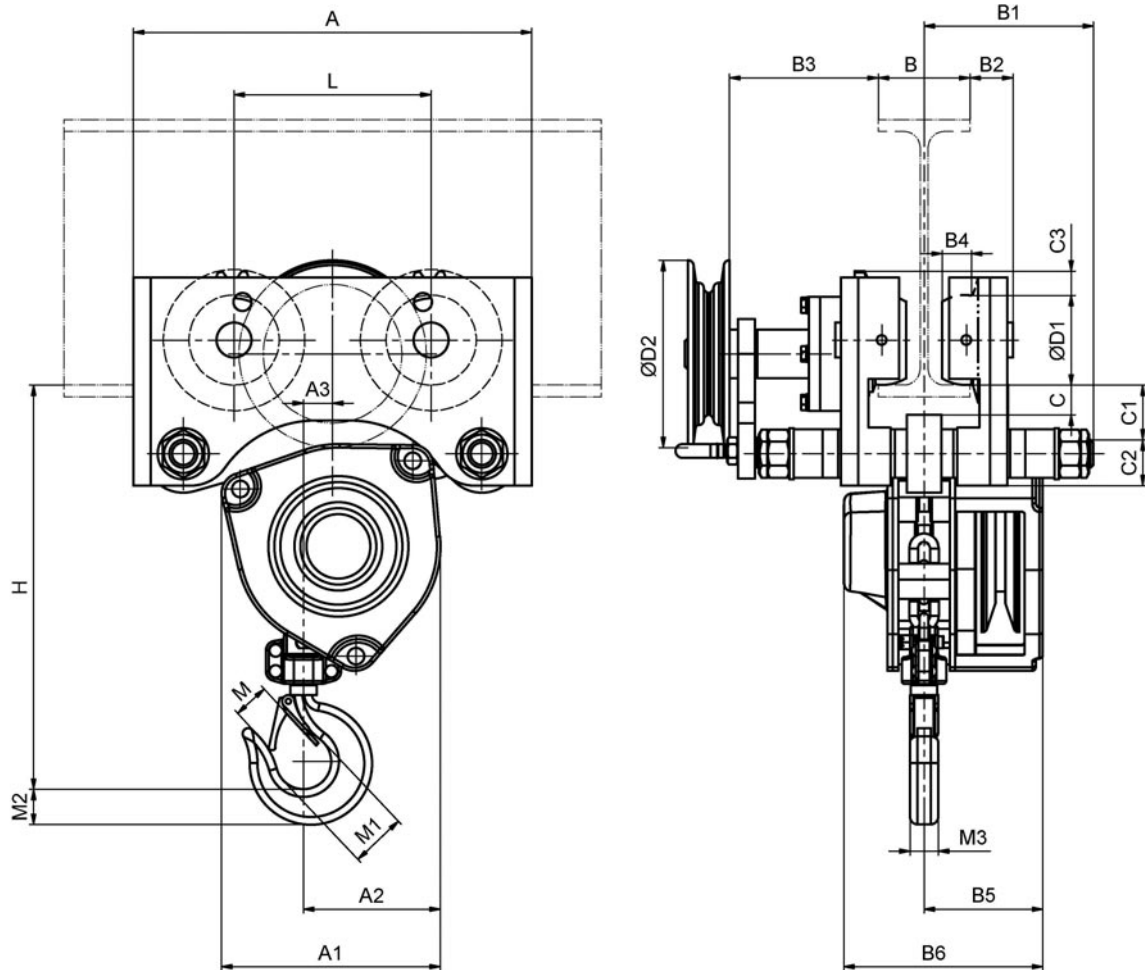
HADEF

21/12 H

Stirradflaschenzug als Einschienenfahrwerk/
Spur Gear Hoist combined with monorail trolley/ Palan-Chariot combiné

ISO 9001
certified company

PREMIUM LINE



Tragfähigkeit/ Ketten- stränge	Hauptabmessungen in mm																						
	Main dimensions in mm																						
	Dimensions principales en mm																						
	Capacity/ Chain falls Capacité/ Brins de chaîne																						
kg	A	A1	A2	A3	B1 bei Lastbolzengr. at load bar size pour traverse		B2	B3	B4	B5	B6	C	C1	C2	C3	D1	D2	H	L	M	M1	M2	M3
500 / 1	234	134	75	29	1N	2N	24	99	20	74	131	25	37	28	21 ⁽¹⁾	50	135	255	93	22	35	18	12
1000 / 1	287	168	102	21	97	163	31	140	20	88	165	21	40	33	25 ⁽¹⁾	65	135	310	142	26	40	24	17
1500 / 1	350	175	98	23	166	228	40	146	23	90	170	31	48	50	24	85	135	355	172	30	44	26	19
2000 / 1	350	197	110	5	166	228	40	146	23	94	184	31	48	50	24	85	135	400	172	34	50	31	22
3000 / 2	428	175	98	3	182	243	46	149	28	90	170	31	51	63	31	120	135	435	209	38	54	37	27
5000 / 2	492	228	181	7	190	260	53	283	28	96	192	32	63	65	44 ⁽¹⁾	120	195	640	223	41	64	46	33
7500 / 3	650	228	230	54	242	291	62	248	40	96	192	42	66	81	35	150	270	600	253	58	87	63	46
10000 / 4	650	228	125	54	242	291	62	248	40	96	192	42	66	81	35	150	270	690	253	58	87	63	46

(1) Maß bis Oberkante Handkettenrad/ up to upper edge of hand chain wheel/ jusqu'à la partie supérieure du volant de manoeuvre

21/12 H

ISO 9001
certified company

Stirnradflaschenzug als Einschienenfahrwerk/
Spur Gear Hoist combined with monorail trolley/ Palan-Chariot combiné



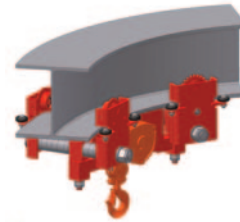
HADEF

PREMIUM LINE

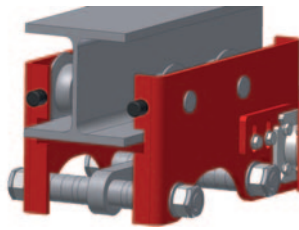


Optionen/ Options / Options

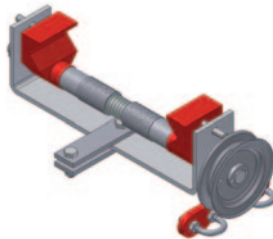
Ausführung für Kurvenfahrt
Modification for curved beam
Version pour fer courbé



Gummipuffer
für Roll- und Haspelfahrwerk
Rubber end stops for push travel
and hand geared trolley
Butées caoutchouc pour chariot
à pousser et à avance par chaîne



Feststellvorrichtung
Beam locking device
Dispositif de blocage sur fer



Sonderanstrich
Special paint
Peinture spéciale