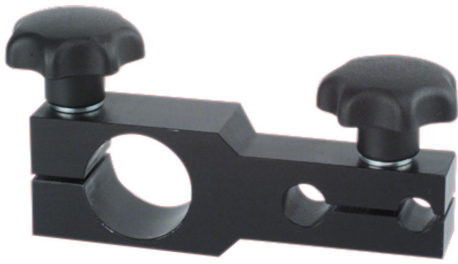


Description de l'article/illustrations du produit



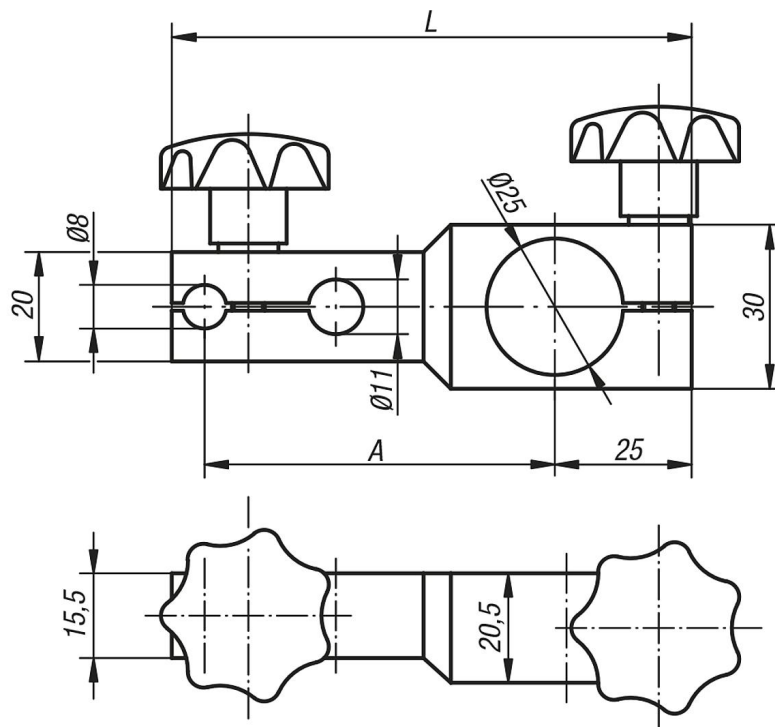
Description

Matière :
Aluminium.

Finition :
Anodisé, noir.

Nota :
Support de comparateur assorti à la réf. 31020.

Dessins



Aperçu des articles

Référence	A	L
31140-065	65	95
31140-100	100	130