

## GE III

CATEGORIE : Agricole / Entretien du paysage

LARGEUR DE TRAVAIL (m) : 1,80 - 2,50

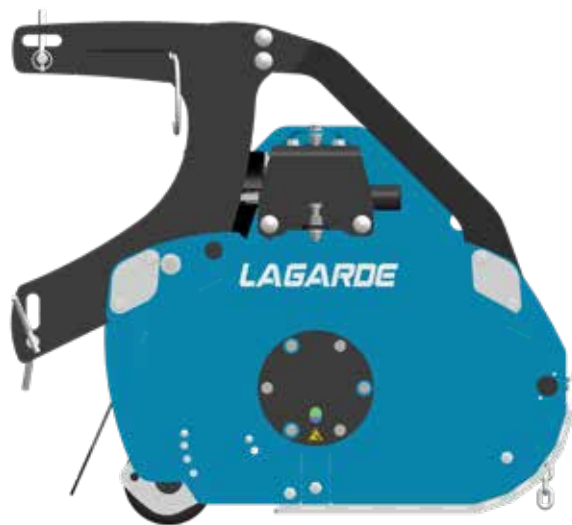
BROYEUR : Avant / Arrière / Avant et arrière

EN SAVOIR +  
[www.lagarde-sas.fr](http://www.lagarde-sas.fr)



## UN TRAVAIL DE QUALITÉ POUR LES PLUS EXIGEANTS

Le broyeur GE III est sans nul doute le plus polyvalent d'entre tous. Par son attelage modulable, frontal, arrière, ou double, et 2 types de rotor, il offre de nombreuses configurations qui permettront aux Cuma, entrepreneurs ou collectivités de faire face à des chantiers en même temps très variés et des plus exigeants. L'association avec un broyeur ou une épareuse à l'arrière permet d'atteindre des largeurs de travail et des débits de chantier importants.



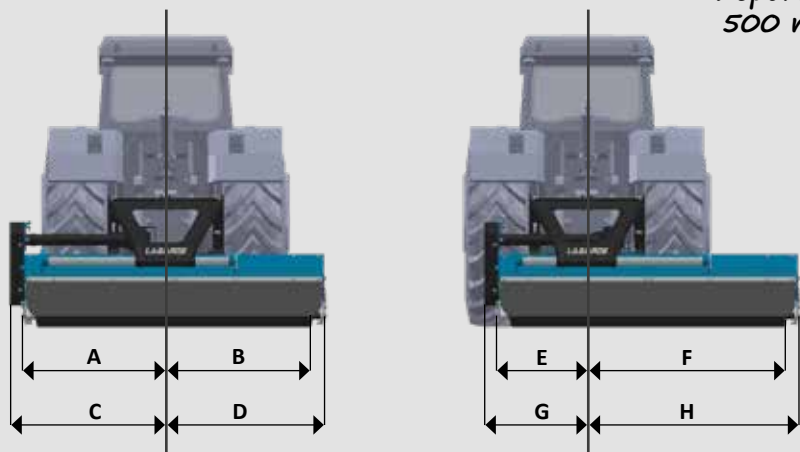
## LES INDISPENSABLES DE SÉRIE

- Patins en acier HDX fixes ajusté au profil de caisse pour une meilleure protection
- Déport manuel de 500 mm par coulissement sur 2 tubes bichromatés démontables
- Rouleau auto nettoyant
- Paliers internes avec chicane anti-enroulement
- Caisse et carter profilés et compacts pour protéger la structure et l'entraînement
- Attelage modulable, avant ou arrière, rapide à démonter
- Boîtier 540 ou 1000 tr/min avec roue libre
- Transmission par courroies trapézoïdales haute performance

Les options → kit de signalisation, rideau de chaînes, bavette avant ou arrière...

## CINÉMATIQUE

Déport de 500 mm



Largeurs en mm		GE III 180	GE III 220	GE III 250
Déport à gauche	Travail A	1056	1052	1200
	Travail B	744	1148	1300
	Hors tout C	1184	1180	1328
Déport à droite	Travail E	556	552	700
	Hors tout G	684	680	828
Déport à gauche	Travail F	1244	1648	1800
	Hors tout H	1270	1674	1826



### ATTELAGE

- Attelage CAT 2 avec déport de 500 mm sur deux poutres  $\varnothing$  70 mm
- Attelage robuste en acier HLE épaisseur 12 mm
- Attelage en chape avec lumières pour un suivi de terrain optimal
- Trois possibilités : attelage arrière, attelage avant et double attelage
- Déport hydraulique en option

### ROTOR ET PALIERS ROTOR

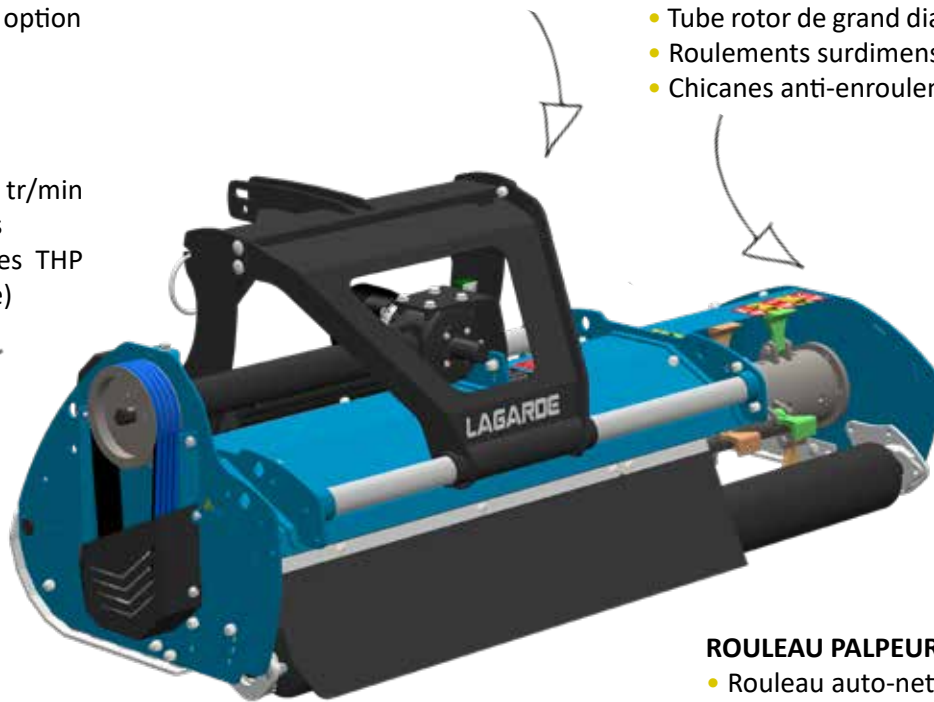
- Rotor SDH (Système Double Hélicoïde) avec vitesse linéaire élevée pour une aspiration importante et une très bonne qualité de coupe
- Tube rotor de grand diamètre :  $\varnothing$  220 mm
- Roulements surdimensionnés
- Chicane anti-enroulement

### TRANSMISSION

- Régime 540 ou 1000 tr/min par inversion des poulies
- Utilisation de courroies THP (Très Haute Performance)

Durée de vie x2

Durée de vie x3



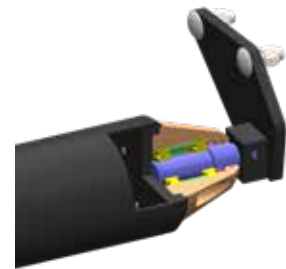
### PIÈCES D'USURE

- Patins en HDX de série
- Tôle de blindage en HDX en option

Rouleau PRO avec embouts démontables en option

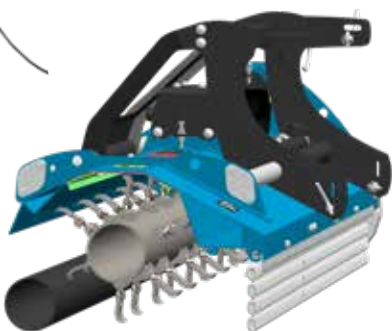
### ROULEAU PALPEUR

- Rouleau auto-nettoyant  $\varnothing$  195 mm pour un meilleur suivi de terrain



### CAISSE

- Caisse robuste en acier HLE : flancs 8 mm, fond de caisse 5 mm, renforts transversaux 12 mm, caissons avant et arrière
- Profil de caisse étudié pour avoir une excellente aspiration et un broyage d'une extrême finesse (1ère contre-lame de série, 2ème en option)



## LES OUTILS



Marteaux



Lames Y



Lames cuillères

Rotor universel



Lames palettes

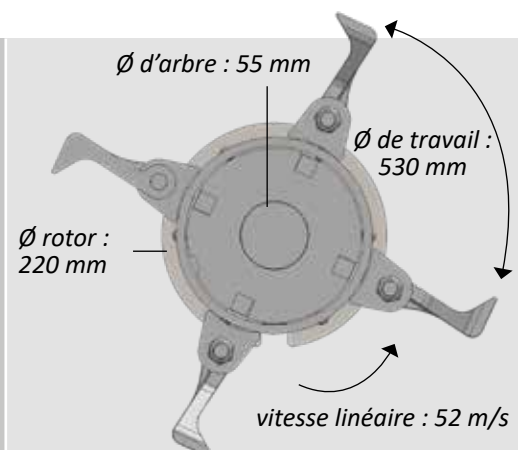


Lames Y changement rapide



Faucilles changement rapide

Rotor tonte



		GE III 180	GE III 220	GE III 250
Dimensions	Largeur utile (m)	1,80	2,20	2,50
	Largeur hors tout (m)	1,96	2,36	2,66
	Ø de travail (mm)	530	530	530
	Type d'attelage	Attelage avant ou arrière, CAT 2		
	Déport à droite (mm)	500	500	500
	Structure de caisse	Fond de caisse 8 mm (5 mm + tôle de blindage HDX en option), flancs 8 mm		
	Suivi de terrain	Rouleau Ø195 mm et patins latéraux HDX		
	Poids (kg)	800 / 815	890 / 905	960 / 975
Outils	Quantité de marteaux	22	26	30
	Quantité de lames palettes	40	52	58
Caractéristiques	Boîtier (CV)	140	140	140
	Vitesse rotation du rotor (tr/min)	1850	1850	1850
	Vitesse linéaire des outils (m/s)	50	50	50
	Éjection de la matière	Bavette arrière (option)		
	Palier rotor	Interne	Interne	Interne
	Prise de force (tr/min)	540 ou 1000	540 ou 1000	540 ou 1000
	Cardan de transmission	1" 3/8, 6 cannelures		
	Nombre de courroies	4	4	4
	Puissance requise (CV)	55	65	70
	Options	Rotor tonte avec lames palettes	○	○
Rotor tonte avec lames Y ou faucilles à changement rapide		○	○	○
Déport hydraulique		○	○	○
Entraînement 1000 tr/min		○	○	○
Double attelage		○	○	○
Tôle de blindage HDX		○	○	○
Rideau de chaînes		○	○	○
Bavette avant		○	○	○
Bavette arrière		○	○	○
2nde contre-lame		○	○	○
Roues pivotantes AR		○	○	○
Kit de signalisation routière (bandes)		○	○	○
Rouleau PRO avec embouts démontables		○	○	○
Compteur horaire à vibration		○	○	○
Jeux d'outils coupants	○	○	○	

● De série    — Non dispo    ○ En option



*Des équipements conçus pour durer*

LAGARDE - 65 Avenue de Tréville - 64130 Mauléon Licharre

Tél : +33 5 59 19 20 10 - Fax : + 33 5 59 19 20 11 - [contact@lagarde-sas.fr](mailto:contact@lagarde-sas.fr)



Votre concessionnaire LAGARDE