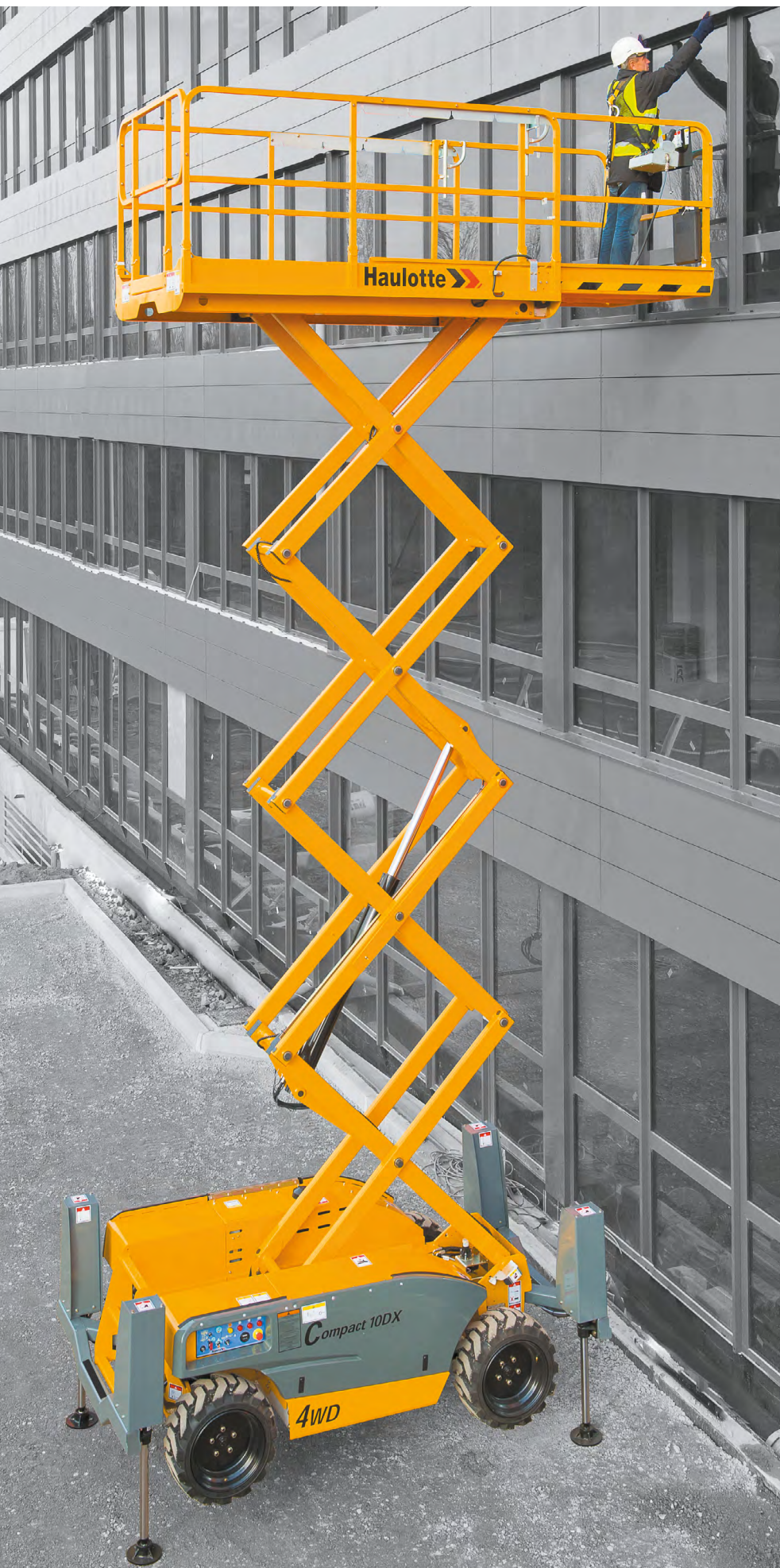


# CISEAUX TOUT TERRAIN



## COMPACT 10 / 12 DX



### CAPACITÉ TOUT TERRAIN REMARQUABLE

- > 4 roues motrices
- > Blocage différentiel automatique
- > Excellente motricité (40 %)
- > Garde au sol de 28 cm

### ROBUSTESSE ET FACILITÉ DE MAINTENANCE

- > Protections calages intégrées dans le gabarit
- > Pupitre durable et fiable
- > Accessibilité optimisée aux composants
- > Outils d'auto-diagnostic intégré

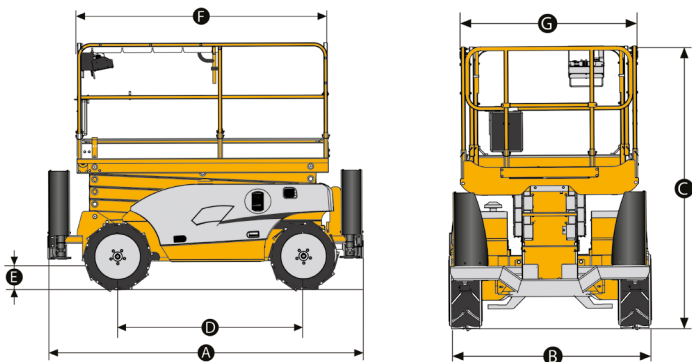
### PRODUCTIVITÉ EXCEPTIONNELLE

- > Commandes entièrement proportionnelles
- > Rayon de braquage étroit
- > Calage centralisé à la descente comme à la montée

## CISEAUX TOUT TERRAIN

### DONNÉES TECHNIQUES

	COMPACT 10 DX	COMPACT 12 DX
Hauteur de travail	10.28 m	12.06 m
Hauteur plateforme	8.28 m	10.06 m
Capacité maximum	565 kg (3 pers.)	450 kg (3 pers.)
Capacité maximum sur l'extension	150 kg	150 kg
<b>A</b> Longueur hors tout	3.17 m	3.17 m
<b>B</b> Largeur hors tout	1.78 m	1.78 m
<b>C</b> Hauteur repliée	2.44 m	2.56 m
Hauteur de stockage	1.59 m	1.7 m
<b>F</b> Longueur plateforme	2.45 m	2.45 m
Longueur plateforme étendue	3.7 m	3.7 m
Longueur extension	1.2 m	1.2 m
<b>G</b> Largeur plateforme	1.45 m	1.45 m
<b>D</b> Empattement	1.84 m	1.84 m
<b>E</b> Garde au sol	28 cm	28 cm
Nombre d'extension(s)	1	1
Vitesse de translation	0.8 - 5.5 km/h	0.8 - 5.5 km/h
Hauteur maximale de translation	8.15 m	8.15 m
Rayon de braquage extérieur	3.5 m	3.5 m
Temps de montée / descente	35 s / 46 s	35 s / 51 s
Moteur	Kubota, 18.5 kW (Stage 5 in EU)	Kubota, 18.5 kW (Stage 5 in EU)
Pente maximum	40 %	40 %
Pneus gonflés mousse	26 x 12 - 16.5	26 x 12 - 16.5
Capacité réservoir huile hydraulique	75 l	75 l
Poids total	3 520 kg	4 110 kg



### ÉQUIPEMENT STANDARD

- > 4 roues motrices et 2 roues directrices à l'avant
- > Mise en roue libre
- > Pneus gonflés mousse tout terrain
- > 1 extension de plateforme de 1.2 m
- > Pupitre haut amovible
- > Contrôleur de dévers 3°
- > Calage centralisé
- > Klaxon
- > Compteur horaire
- > Batteries 12 V - 74 Ah
- > Freins hydrauliques
- > Moteur Kubota
- > Tirette manuelle de descente de secours
- > Anneaux de sécurité pour harnais
- > Anneaux de remorquage
- > Protections latérales

### OPTIONS ET ACCESSOIRES

- > Pneus non marquants
- > Prise électrique dans la plateforme
- > Entrée portillon
- > Génératrice hydraulique 3.5 kW
- > Huile biodégradable
- > Kit pays froid
- > Predisposition pour tracker
- > Bruiteur de mouvements et translation
- > Bruiteur de translation
- > Gyrophare
- > Phare de travail
- > Garde-corps rabattables

