

700XP

Fourneaux Monobloc 4 feux Gaz

La gamme modulaire 700XP Electrolux comprend plus de 100 appareils conçus pour garantir un niveau très élevé en performances, rentabilité, fiabilité, économie d'énergie, standard de sécurité et ergonomie. Ces qualités se retrouvent sur toute la modularité de la gamme qui permet de nombreuses configurations différentes, que ce soit sur table, monobloc sur plinthes, dos à dos (avec la gamme 900) ou en système pont. Grâce à sa technologie avancée et à sa performance premium, la gamme 700XP est la solution parfaite pour les cuisines de petite taille où l'espace est limité. Les modèles détaillés dans cette fiche sont les 4 brûleurs gaz sur fourneau gaz ou électrique.



371002

FACILE A INSTALLER

- On peut accéder aux branchements principaux via le dessous de la base de l'appareil. Tous les composants sont accessibles par l'avant.

FACILE A NETTOYER

- Dessus embouti d'une pièce en acier inox AISI 304 de 15/10ème d'épaisseur avec angles lisses et arrondis.
- Façade en acier inox AISI 304 avec finition « Scotch Brite ».
- Tous les appareils ont des bords latéraux tombés, découpés au laser pour permettre un assemblage parfait entre les

- unités, évitant les écarts et les pièges à poussière.
- Grilles supports casseroles en fonte.
- Grilles supports en Inox avec bords arrondis en option (lavable en lave-vaisselle).
- Porte à double paroi avec panneau interne embouti spécialement profilé pour une étanchéité parfaite et une meilleure hygiène. (pas besoin de joint en caoutchouc).
- Sole profonde et rainurée pour permettre de poser directement des plats sur le fond, offrant ainsi un niveau fonctionnel supplémentaire.
- Panneau interne de la porte en acier inoxydable.
- Poignées du four en acier inoxydable AISI 304.

- Pieds en acier inoxydable AISI 304 réglables jusqu'à 50mm en hauteur.

FACILE A UTILISER

- La grande efficacité des brûleurs "flower flame" permet à la flamme d'être précisément régulée et adaptée pour pouvoir utiliser des casseroles de tailles différentes (10 à 40 cm de diamètre).



Electrolux

700XP
Fourneaux Monobloc 4 feux Gaz

- Brûleurs :
- - Interchangeables sur place.
- Système de sécurité thermocouple avec veilleuse.
- Puissance : 5,5 kW avec flamme auto-stabilisée. (régulation de la flamme continue de 1,1 Kw à 5,5 Kw).
- Flamme pilote pour chaque brûleur.

- Tous les appareils gaz sont équipés pour fonctionner au gaz naturel, GPL ou gaz de ville.
- Gicleurs de substitution fournis en standard.
- Des plaques de cuisson lisses ou rainurées peuvent être placées directement sur les brûleurs, ce qui permet de cuire à la perfection des aliments comme steaks, hamburgers, poissons et légumes.
- Chambre de cuisson **3 niveaux GN2/1** en acier inoxydable.

- **Four électrique** avec bouton de réglage des résistances hautes et basses.

- Thermostat de four avec indicateurs de température réglables de 140° à 300°C. Puissance de 6 Kw.

- **Four gaz** avec brûleurs en acier inoxydable à flamme auto-stabilisée placés sous la sole.

FACILE A ENTREtenir

- Indice de protection à l'eau IPX4.
- Boutons de contrôle anti-infiltrations

PROTECTION DE L'ENVIRONNEMENT

- Recyclable à 98%.
- Emballage sans CFC.

CARACTERISTIQUES	371002	371003	371125
Alimentation	Gaz	Gaz/Electrique	Gaz/Electrique
Dimensions externes - mm			
largeur	800	800	800
profondeur	730	730	730
hauteur	850	850	850
ajustement hauteur	50	50	50
Dimensions internes du four - mm			
largeur	540	540	540
profondeur	650	650	650
hauteur	300	300	300
Four			
température min-max - °C	110, 270	140, 300	140, 300
Four			
consommation d'énergie - kW	6	6	6
Dimensions brûleurs arrières - mm	Ø 60, Ø 60	Ø 60, Ø 60	Ø 60, Ø 60
Puissance brûleurs arrières - kW	5.5, 5.5	5.5, 5.5	5.5, 5.5
Dimensions brûleurs avants - mm	Ø 60, Ø 60	Ø 60, Ø 60	Ø 60, Ø 60
Puissance brûleurs avants - kW	5.5, 5.5	5.5, 5.5	5.5, 5.5
Puissance - kW			
gaz	28	22	22
installée-électrique		6	6
Poids net - kg.	80	80	80
Tension d'alimentation		400 V, 3N, 50/60	230 V, 3, 50/60

700XP
Fourneaux Monobloc 4 feux Gaz

	371002	371003	371125
ACCESSOIRES EN DOTATION			
GRILLE CHROMEE GN2/1	1	1	1
ACCESSOIRES			
4 PIEDS	206210	206210	206210
4 ROULETTES DONT 2 AVEC FREIN	206188	206188	206188
ANNEAU POUR CHEMINÉE DIAM. 150 MM	206133	206133	206133
CHEMINÉE	206246	206246	206246
CHEMINÉE DIAMETRE 150 MM	206132	206132	206132
COUPLE DE CACHES LATÉRAUX H 250 MM	216277	216277	216277
COUPLE DE CACHES LATÉRAUX H700XP700 MM	216000	216000	216000
COUPLE DE PLINTHES LATÉRALES	206249	206249	206249
DÉPOSE ASSIETTES DE 400 MM	216185	216185	216185
DÉPOSE ASSIETTES DE 800 MM	216186	216186	216186
DOUCHETTE DE LAVAGE	206289	206289	206289
EXTENSION POUR COLONNE D'EAU	206291	206291	206291
GRILLE CHROMEE GN2/1	164250	164250	164250
GRILLE INOX POUR 2 FEUX VIFS LIGNE 700	206297	206297	
KIT 2 PLINTES LATÉRALES POUR MONOBLOC	206265	206265	206265
KIT FLASQUE DE PIEDS	206136	206136	206136
MAIN COURANTE CÔTE GAUCHE ET DROIT	206240	206240	206240
MAIN COURANTE FRONTALE 1200 MM	216049	216049	216049
MAIN COURANTE FRONTALE 1600 MM	216050	216050	216050
MAIN COURANTE FRONTALE 400 MM	216046	216046	216046
MAIN COURANTE FRONTALE 800 MM	216047	216047	216047
MITRE POUR ELEMENT 800 MM	206304	206304	206304
PLAQUE LISSE 2 FEUX POUR LIGNE 700	921684	921684	921684
PLAQUE LISSE SIMPLE	206260	206260	206260
PLAQUE NERVURÉE 2 FEUX POUR LIGNE 700	921685	921685	921685
PLAQUE NERVURÉE SIMPLE	206261	206261	206261
PLAQUE RADIANTE SIMPLE	206264	206264	206264
PLINTE FRONTALE POUR ELT DE 1000 MM	206177	206177	206177
PLINTE FRONTALE POUR ELT DE 1200 MM	206178	206178	206178
PLINTE FRONTALE POUR ELT DE 1600 MM	206179	206179	206179
PLINTE FRONTALE POUR ELT DE 200 MM	206174	206174	206174
PLINTE FRONTALE POUR ELT DE 400 MM	206175	206175	206175
PLINTE FRONTALE POUR ELT DE 800 MM	206176	206176	206176
PLINTE FRONTALE POUR INSTAL. DE 1000 MM	206150	206150	206150
PLINTE FRONTALE POUR INSTAL. DE 1200 MM	206151	206151	206151
PLINTE FRONTALE POUR INSTAL. DE 1600 MM	206152	206152	206152
PLINTE FRONTALE POUR INSTAL. DE 200 MM	206146	206146	206146
PLINTE FRONTALE POUR INSTAL. DE 400 MM	206147	206147	206147
PLINTE FRONTALE POUR INSTAL. DE 800 MM	206148	206148	206148
REGULATEUR DE PRESSION VERSION GAZ	927225		

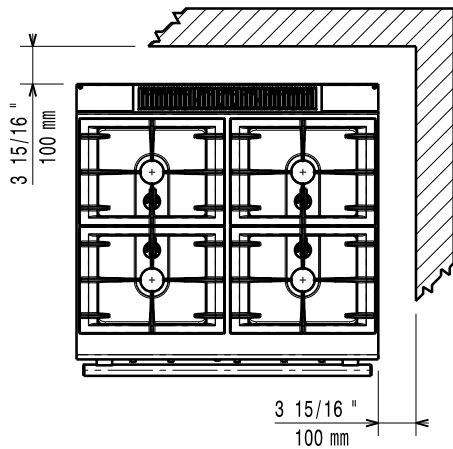
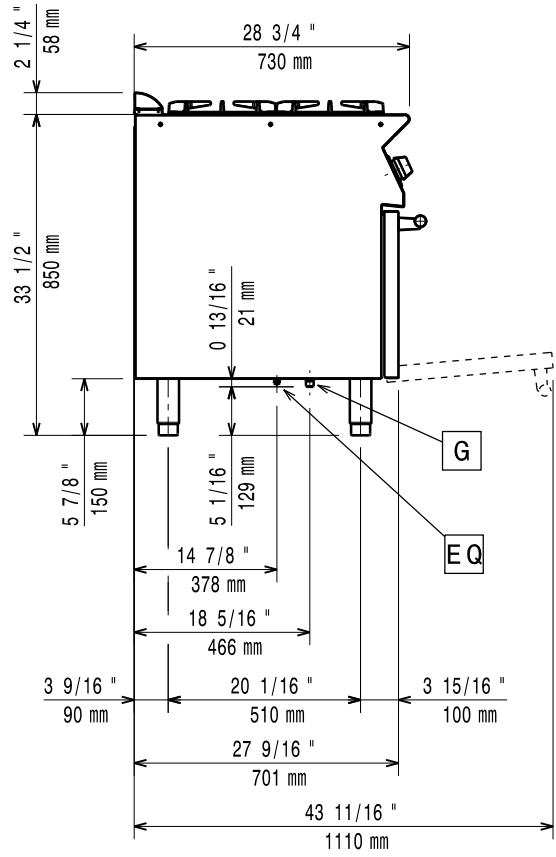
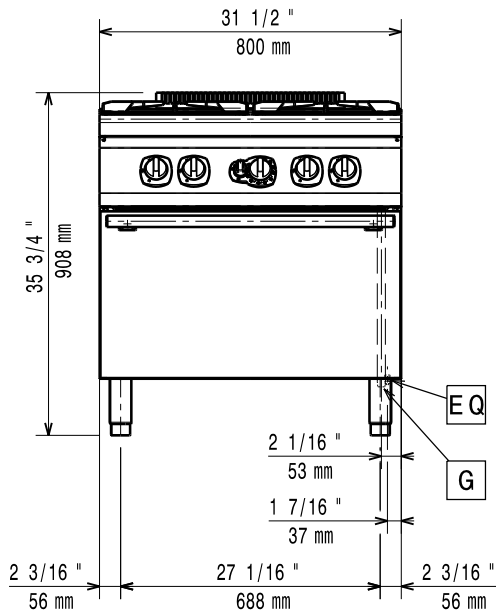
CHAB010_Copy

2011-05-04

La société se réserve le droit de modifier les spécifications techniques sans avis préalable.

700XP
Fourneaux Monobloc 4 feux Gaz

371002



LEGENDE

G - Connexion gaz

371002

1/2"

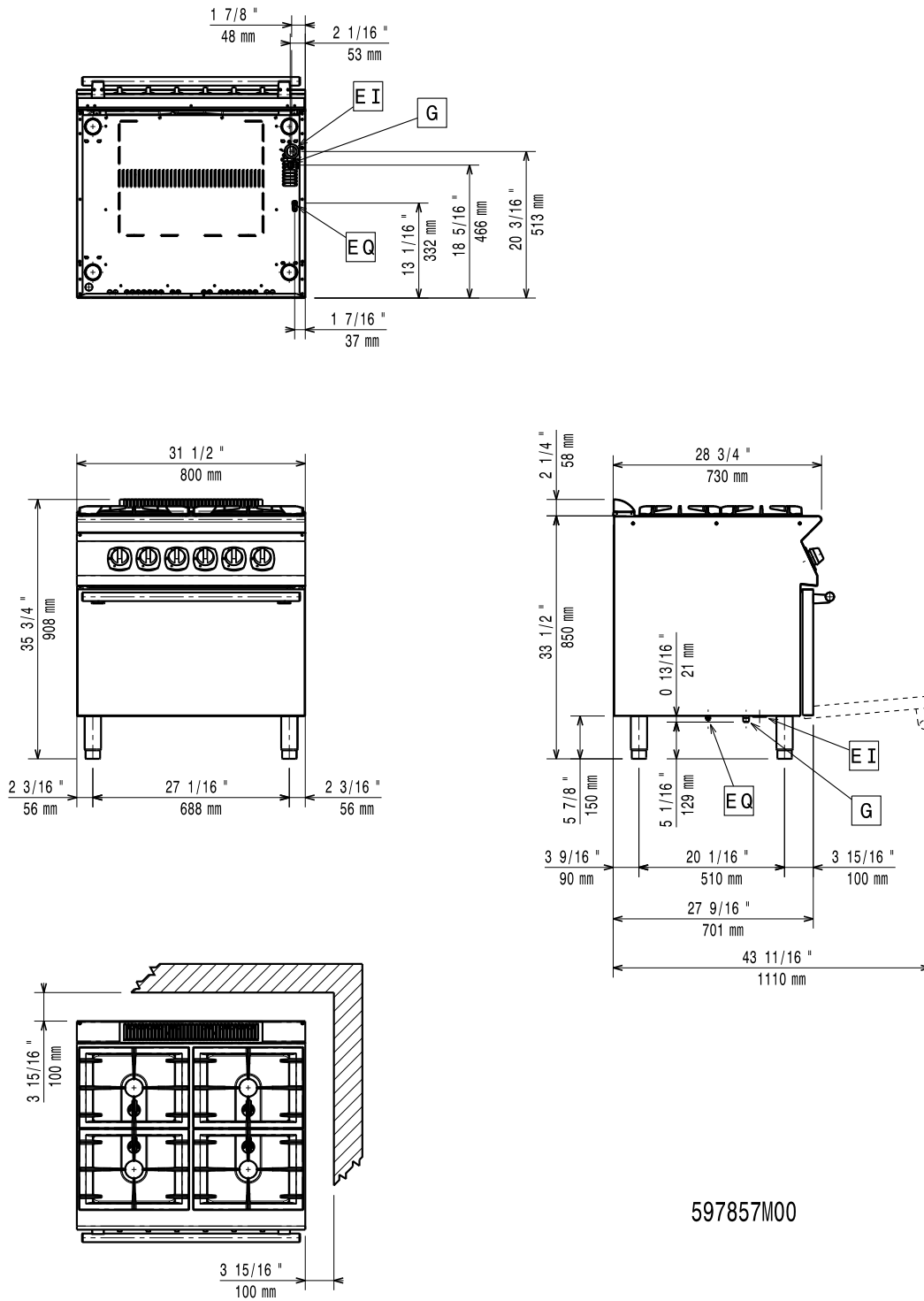
CHAB010_Copy

2011-05-04

La société se réserve le droit de modifier les spécifications techniques sans avis préalable.

700XP
Fourneaux Monobloc 4 feux Gaz

371003, 371125



LEGENDE	371003	371125
EI - Connexion électrique	400 V, 3N, 50/60	230 V, 3, 50/60
G - Connexion gaz	1/2"	1/2"

CHAB010_Copy

2011-05-04

La société se réserve le droit de modifier les spécifications techniques sans avis préalable.