

## Mini Répéteur GSM

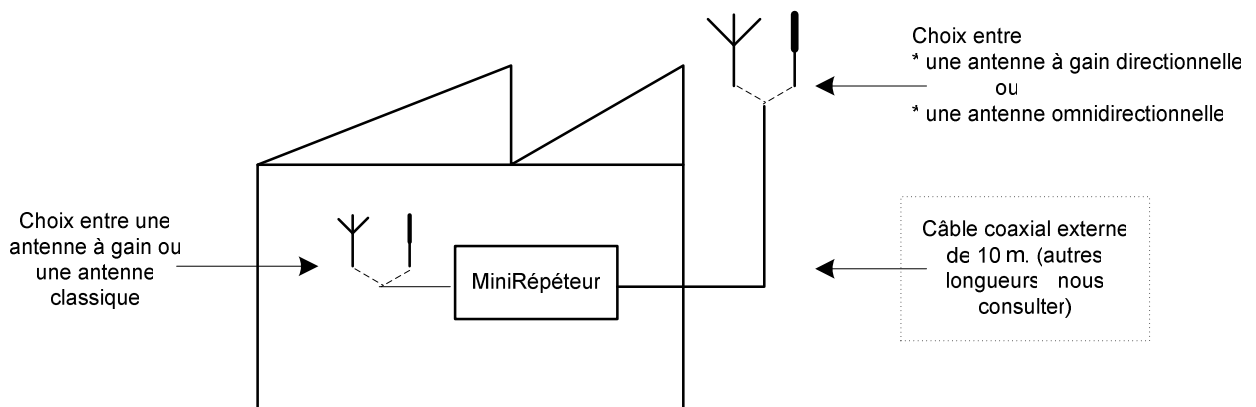
### Mono-bande GSM900 ou GSM1800

Fréquence à préciser à la commande

### ***Vous avez une zone GSM non couverte !***

*Installez ce répéteur GSM  
pour une couverture locale de vos  
communications téléphoniques GSM !*

Ce répéteur est destiné à être  
installé dans des zones "indoor" non  
couvertes par des signaux GSM.



**Pour votre commande, vous devez choisir :**

**1) Une antenne pour l'intérieur :**

- soit omnidirectionnelle Bi-Bandes avec câble de 2m. réf. ANTMN
- soit omnidirectionnelle Bi-Bandes avec gain 3dB., câble de 5m. réf. ANT3DB

**2) Un mini Répéteur :**

- Pour bandes 900 MHz., réf. REP900,  
ou
- Pour bandes 1800 MHz., réf. REP1800

**3) Une antenne pour l'extérieur :**

- soit omnidirectionnelle Bi-Bandes: réf. ANTCXL
- soit directionnelle mono bande avec gain 10dB., réf. ANTDIR10

**4) Un câble coaxial extérieur :**

- Livré avec une longueur de 10m. et raccord souple, : réf CA10H1000
- (Autre longueur : nous consulter)

Caractéristiques électriques/ <i>Electrical features</i>	Min	Typ	Max	Unités/Units
Bande de Fréquence GSM900 / <i>GSM 900 frequency band</i>	890- 915 & 935-960			MHz
Largeur de bande GSM900 / <i>GSM900 frequency bandwidth</i>	25			MHz
Bande de Fréquence GSM1800 / <i>GSM 1800 frequency</i>	1710-1785 & 1805-1880			MHz
Largeur de bande GSM1800 / <i>GSM1800 frequency bandwidth</i>	50			MHz
Gain / <i>Nominal gain</i>	40	45	50	dB
Ondulation dans la bande dans un canal de 200KHz/ <i>Ripple bandwidth in a 200 KHz</i>		+/-0.2	+/- 0,5	dB
Ondulation dans la bande globale / <i>Ripple in the total frequency band</i>		+/- 1	+/- 2	
TOS / <i>Input VSWR</i>		2		
P. d'entrée maximum / <i>Maximum Input Power</i>		13		dBm
P. de sortie par porteuse@ 2 porteuses / <i>Max. Output Power for each carrier@ 2carriers</i>	5	10		dBm
Emissions parasites - Pin <= 2x -20dBm / <i>Harmonics -spurious- intermodulation</i>			-36	dBm
Vitesse de CAG <sup>1</sup> / <i>AGC speed</i>		130		dBm/ms
Dynamique de CAG <sup>1</sup> / <i>Uplink/downlink AGC dynamic range</i>	25	30		dB
Temps de groupe / <i>Group delay</i>		200	300	ns
Alimentation / <i>Supply</i>	7	9	15	Volts
Consommation / <i>Consumption</i>	10	12	15	watts
Température de fonctionnement / <i>Température range</i>	-10		+55	°C
Étanchéité / <i>Waterproofness</i>		IP30		
<b>Caractéristiques mécaniques / <i>Mecanical features</i></b>				
Dimensions / <i>Dimensions</i>	300 x 227 x 57 mm			
Poids / <i>Weight</i>	1700			g
Connectique RF / <i>RF plugs</i>	SMA femelle			
Connectique Alimentation / <i>Supply plugs</i>	BNC			
Alimentation par bloc séparé / <i>Power supply</i>				

RepP10m 402001x ou RepP10m 402002x