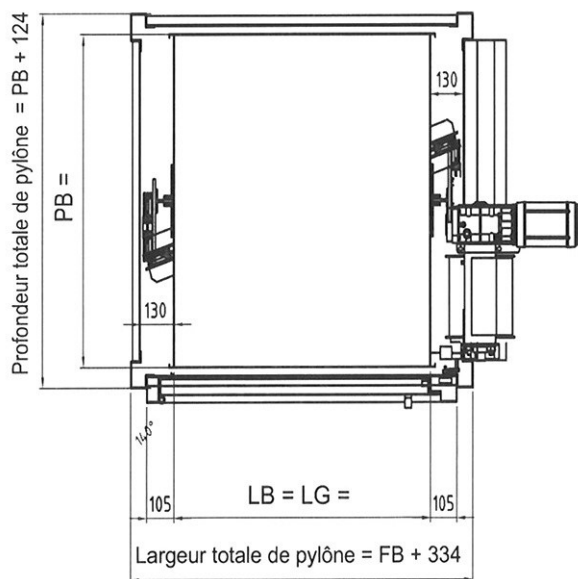
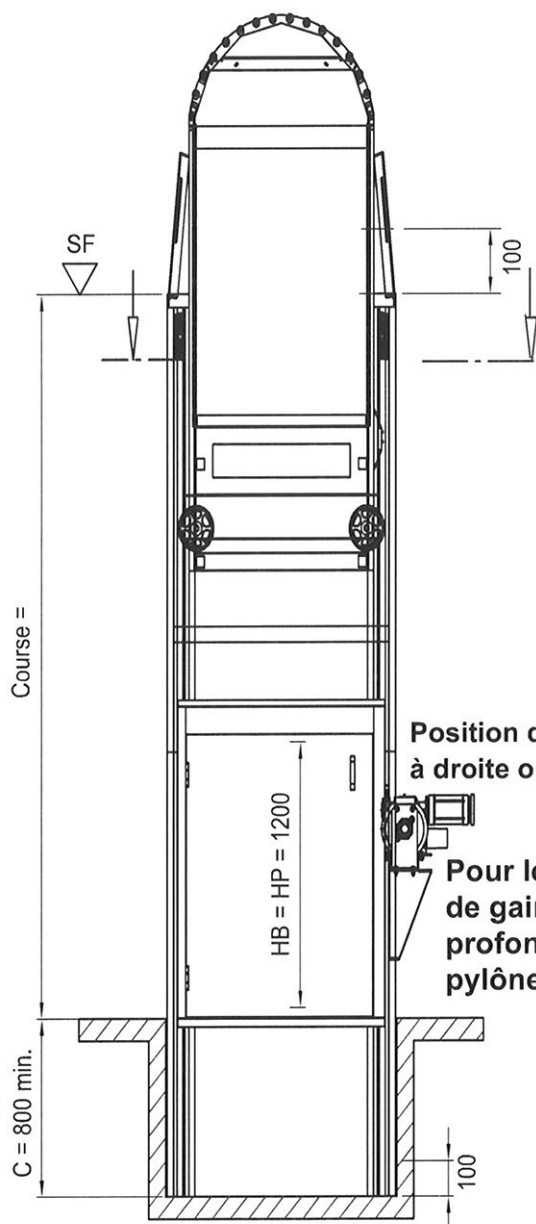


- Monte-fût

ISO-U

• P. battantes ras-du-sol • même face ou opposé • Machine latérale basse • **SANS BENNE PARACHUTÉE**



Position de la machine au choix
à droite ou à gauche.

Pour le montage dans un gaine existante, largeur min.
de gaine = largeur totale de pylône + 40 mm,
profondeur minimale de gaine = profondeur totale de
pylône + 40 mm.

Accès interdit sous la gaine

LB	=	Largeur de benne	800 ou 1000 mm
PB	=	Profondeur de benne	800 ou 1000 mm
HB	=	Hauteur de benne	1200 mm
LP	=	Largeur de porte	= Largeur de benne
HP	=	Hauteur de porte	= Hauteur de benne
C	=	Cuvette	= min. 800 mm
LG	=	Largeur de gaine	= à l'aplomb
PG	=	Profondeur de gaine	= à l'aplomb
SF	=	Sol fini	

ASCENSEURS
OLEOLIFT