



You Tube



FLASHER OU CLIQUER ICI

## SANDSTORM™

FILTRES À SABLE

### APPLICATION

Filtration principale sur eaux difficiles.

### RAPPELS

Les filtres à sable SAND STORM™ de NETAFIM doivent être utilisés en filtration principale et sont conçus pour protéger efficacement les systèmes d'irrigation utilisant une eau de mauvaise qualité ( eau de surface provenant des rivières, ruisseaux, canaux riches en matières organiques et parfois en limon ou en vase). Ils sont économiques mais néanmoins de très grande qualité : la rentabilité est donc maximale.

### PRINCIPE DE FONCTIONNEMENT

**Processus de filtration** - L'eau entre dans le filtre et se répartit uniformément au travers du sable présent sur une hauteur de 40 cm. Lorsque l'eau circule dans le sable, la plupart des particules sont bloquées par la couche supérieure, tandis que les petites particules et autres matières organiques flottantes sont bloquées par la couche inférieure du sable. L'eau ainsi filtrée est donc exempte des particules problématiques qui pourraient obstruer les émetteurs ou les accessoires d'irrigation situés en aval.

**Processus de contre-lavage** - Le processus de contre-lavage est obtenu en inversant le sens de circulation de l'eau. Ainsi, on ferme l'entrée du filtre, on permet à l'eau d'entrer par la sortie. Elle décompacte le sable et évacue les particules solides bloquées qui sortent par le collecteur de contre-lavage (ce processus peut être réalisé automatiquement par un programmeur de contre-lavage Netafim™).

### BÉNÉFICES

- **Durabilité** – les filtres Sandstorm™ sont fabriqués à partir d'un matériau en acier au carbone ST37.2.
- **Protection élevée contre la corrosion et les rayons UV** – les filtres Sandstorm™ sont soumis à un procédé de traitement qui comprend : un sablage et un enrobage spécifique de deux couches époxy-phénoliques et de polyester qui assurent une protection élevée contre la corrosion et les rayons UV.
- **Flexibilité** – une large gamme de diamètres et de configurations pour répondre aux besoins de tous les agriculteurs avec des collecteurs modulaires pour une expansion et un assemblage simples et flexibles.



### DONNEES TECHNIQUES

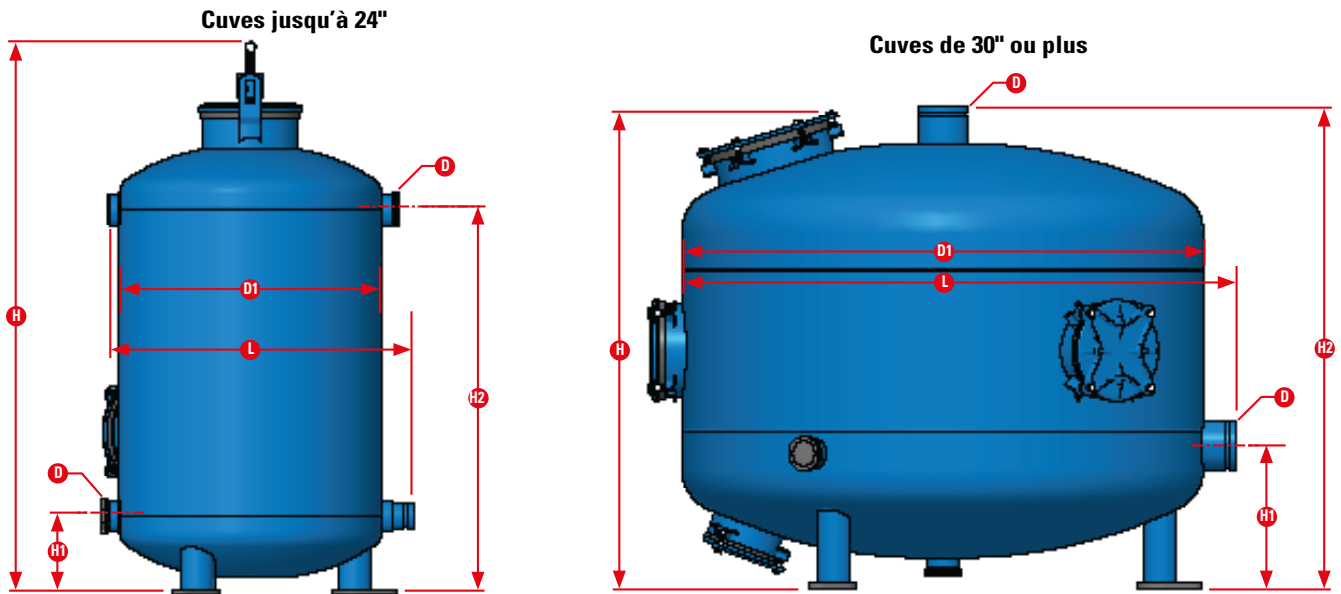
CUVE	D (po)	D1 (po)	Sortie H1 (mm)	Entrée H2 (mm)	H total (mm)	L (mm)	Poids cuve vide (kg)	Quantité sable (kg)
12"	1	12	150	785	1094	419	45	60
16"	1.5	16	180	870	1198	518	60	90
20"	2.3	20	180	880	1251	614	75	120
24"	2.3	24	180	880	1264	714	110	180
30"	3	30	300	1071	1071	836	120	240
36"	3	36	300	1110	1110	970	160	360
48"	4	48	330	1110	1110	1353	275	575

CUVE	Pression maximum (bar)	Surface de filtration (m²)	Débit min et max par cuve (m³)	Débit recommandé du contre-lavage (m³)
12"	8	0.075	3.5 - 6	7
16"	8	0.13	6 - 10	10
20"	8	0.2	9 - 15	16
24"	8	0.29	13 - 22	22
30"	8	0.45	20 - 35	36
36"	8	0.65	30 - 50	50
48"	8	1.13	50 - 85	80

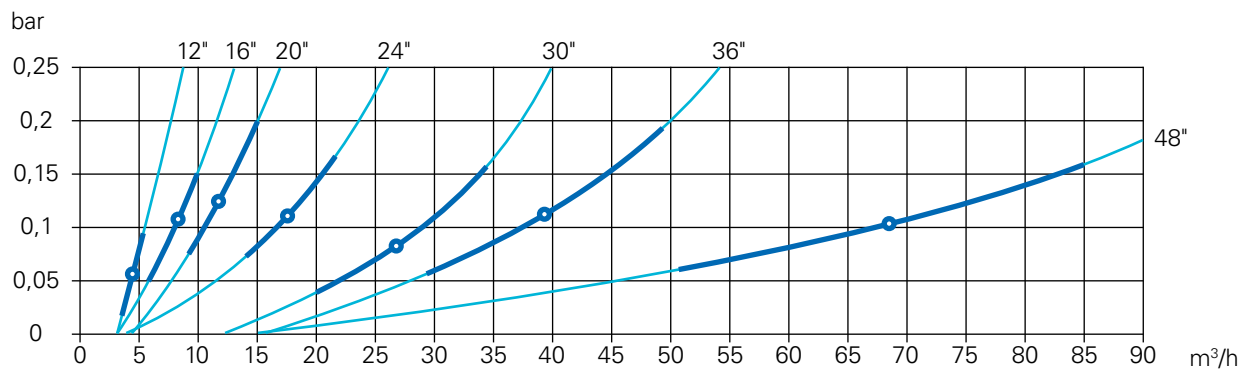
### MATERIAUX

Corps en acier au carbone revêtu d'une épaisse protection polyester. La protection anticorrosion est très élaborée : sablage du corps, revêtement polyester haute qualité posé à chaud, épaisseur 150 microns minimum, suivi d'un traitement thermique en four. Élément filtrant en acier inox AISI 304

## DIMENSIONS ET POIDS



## TABLEAU DE PERTE DE CHARGE



— Plage recommandée ● Moyenne

Indication donnée pour une eau de bonne qualité (MES < 20 mg/l)  
m.c.e = mètre colonne eau

**REMARQUE : la plage de pression de fonctionnement recommandée est calculée pour une vitesse d'eau minimum de 45 m/h et maximum de 75 m/h**

## SANDSTORM™

CODE CATALOGUE	DESCRIPTION	DIAMÈTRE CORPS	RACCORDS E/S	CONDI
71910-001500	FILTRE GRAVIER SS 12" PN8 1" F	12	1" Fileté BSP	1
71910-001502	FILTRE GRAVIER SS 16" PN8 1" 1/2 F	16	1" 1/2 Fileté BSP	1
71910-001504	FILTRE GRAVIER SS 16" PN8 2" F	16	2" Fileté BSP	1
71910-001506	FILTRE GRAVIER SS 16" PN8 2" VIC	16	2" VIC	1
<b>71910-001507*</b>	<b>FILTRE GRAVIER SS 20" PN8 2" F</b>	<b>20</b>	<b>2" Fileté BSP</b>	<b>1</b>
71910-001509	FILTRE GRAVIER SS 20" PN8 2" VIC	20	2" VIC	1
71910-001510	FILTRE GRAVIER SS 20" PN8 3" F	20	3" Fileté BSP	1
71910-001512	FILTRE GRAVIER SS 20" PN8 3" VIC	20	3" VIC	1
<b>71910-001513*</b>	<b>FILTRE GRAVIER SS 24" PN8 2" F</b>	<b>24</b>	<b>2" Fileté BSP</b>	<b>1</b>
71910-001515	FILTRE GRAVIER SS 24" PN8 2" VIC	24	2" VIC	1
71910-001516	FILTRE GRAVIER SS 24" PN8 3" F	24	3" Fileté BSP	1
71910-001518	FILTRE GRAVIER SS 24" PN8 3" VIC	24	3" VIC	1
71910-001519	FILTRE GRAVIER SS 30" PN8 3" F	30	3" Fileté BSP	1
<b>71910-001521*</b>	<b>FILTRE GRAVIER SS 30" PN8 3" VIC</b>	<b>30</b>	<b>3" VIC</b>	<b>1</b>
71910-001524	FILTRE GRAVIER SS 30" PN8 3" B	30	3" Bride	1
<b>71910-001525*</b>	<b>FILTRE GRAVIER SS 36" PN8 3" VIC</b>	<b>36</b>	<b>3" VIC</b>	<b>1</b>
71910-001528	FILTRE GRAVIER SS 36" PN8 3" B	36	3" Bride	1
71910-001529	FILTRE GRAVIER SS 48" PN8 4" VIC	48	4" VIC	1
71910-001532	FILTRE GRAVIER SS 48" PN8 4" B	48	4" Bride	1

\* Produits standards NETAFIM™ France

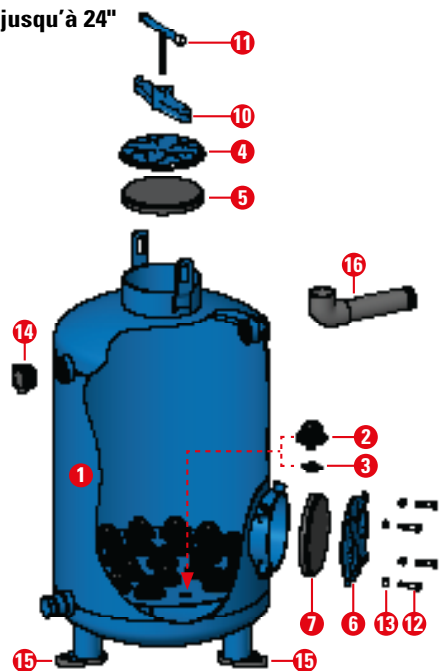
WWW.NETAFIM.FR  
E-MAIL: FR.INFO@NETAFIM.COM

**NETAFIM™**  
GROW MORE WITH LESS

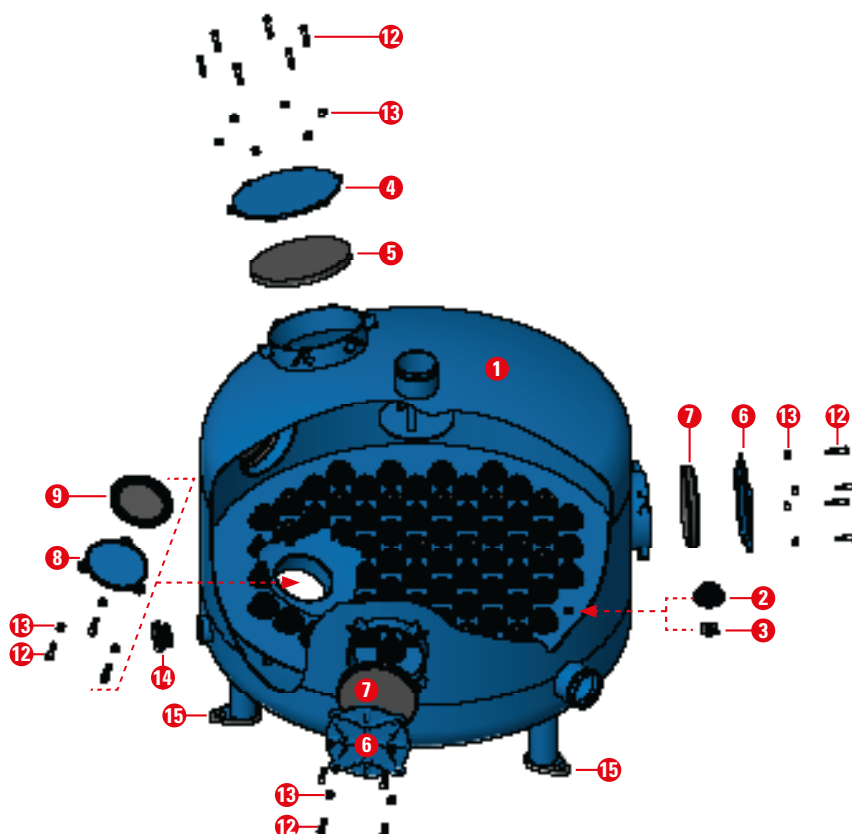
## PIÈCES DÉTACHÉES

Pièce	Description	Diamètre de la cuve (pouce)	N° cat.	
1	Corps du filtre	Indisponible en pièce détachée		
2	Diffuseur arrondi	Tous	71915-000102	
3	Joint en caoutchouc arrondi	Tous	71915-000103	
4	Couvercle de service supérieur	6"	12	71915-000108
		8"	16, 20, 24	71915-000109
			30, 36	71915-000113
		10"	48	71915-000121
5	Joint du couvercle de service supérieur	6"	12	71915-000106
		8"	16, 20, 24, 30, 36	71915-000107
		10"	48	71915-000121
6	Couvercle de service latéral	6"	12, 16, 20	71915-000112
		8"	24, 30, 36, 48	71915-000113
7	Joint du couvercle de service latéral	6"	12, 16, 20	71915-000110
		8"	24, 30, 36, 48	71915-000107
8	Couvercle de service inférieur	6"	48	71915-000112
9	Joint du couvercle de service inférieur	6"	48	71915-000110
10	Contre-poignée de serrage	12, 16, 20, 24	71915-000104	
11	Poignée de serrage	12, 16, 20, 24	71915-000105	
12	Boulon M12X50	Tous	71915-000114	
13	Écrou M12	Tous	71915-000115	
14	Bouchon mâle 2" (plastique)	Tous	75050-008800	
15	Embout caoutchouc pied	Tous	71915-000136	
16	Coude et raccord en PVC	12	71915-000116	
		16	71915-000117	
		20	71915-000118	
		24	71915-000119	

### Cuves jusqu'à 24"



### Cuves de 30" ou plus



# SANDSTORM™

SOLUTIONS MODULAIRES & ÉVOLUTIVES

LA HAUTE PROTECTION POUR LA MICRO-IRRIGATION



- HAUTEMENT FLEXIBLE •
- TRÈS RÉSISTANT À LA CORROSION •
- TRÈS EFFICACE MÊME SUR EAUX CHARGÉES •