



PTA - 2



Capacité de traction : 2000 à 4000 kg sur terrain plat
(selon rapport de réduction)

Type de conduite : Accompagnant

Moteurs : 2 x 24V/350 watts - Courant continu

Frein : Electromagnétique avec débrayage manuel

Transmission : Différentiel électrique

Electronique de puissance : Variateur CURTIS 24V/125A

Batteries : 2 batteries plomb 12V/95A (C5)

Poids batteries : 2 x 28 kg

Dimensions batteries (mm) : L. 323 / l. 168 / h. 235

Chargeur : Embarqué avec voyant d'état de charge

Prise secteur longueur 3.00 m

Sortie (tension/courant) : 24V / 10A

Puissance : 240 W

Tension d'entrée : 85V à 264V

Fréquence : 50 / 60 Hz

Châssis : Acier

Traitement de surface : Sablage et peinture epoxy poudre

Roues motrices : 2

Jantes : Aluminium ALPAX

Dimensions : 4.00 x 4

Type de pneus : PPS (Pneus Plein Souples)

Roue avant : Libre ou directrice

Dimensions : Libre : Ø 250 - Directrice : Ø 300

Type de pneus : Bandage caoutchouc plein

EQUIPEMENTS

Timon inclinable avec retour par vérin gaz

Contacteur à clef

Indicateur de décharge

Horamètre

Klaxon

Bac de rangement

Anti-écrasement

Papillon d'accélération avant/arrière pour droitier ou gaucher

Coup de poing arrêt d'urgence

Attelage : 3 hauteurs avec broche Ø 20

Performances : AV : 0 à 8 km/h - AR : 0 à 8 km/h (programmable) avec réducteur 1/21

Possibilité d'adapter les rapports de réduction à vos besoins de traction :

Réduction de la vitesse et augmentation du couple : 1/29 (6km/h)

1/35 (5km/h)-1/43 (4km/h)-1/59 (3km/h)-1/71 (2km/h)

Effort au crochet : 260 kg

Autonomie 8 à 16 heures selon utilisation

Garantie : 5 ans sur le châssis

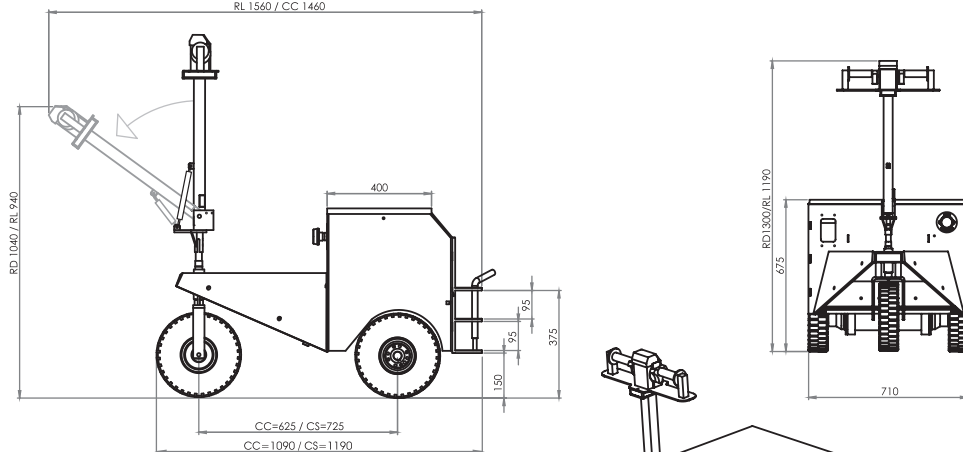
2 ans sur l'électronique de puissance

1 an sur moteur, chargeur, batteries et accessoires électriques



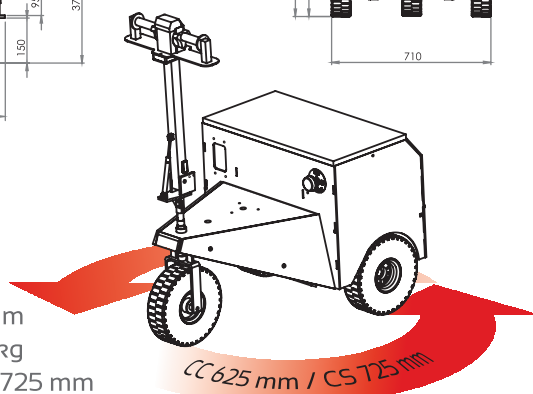


RD 1610 / CS 1510
RL 1560 / CC 1460



DIMENSIONS STANDARD :

Longueur : RD 1610 mm / RL 1560 mm
 Largeur : 710 mm
 Hauteur : RD 1300 mm / RL 1190 mm
 Empattement : CC 625 mm / CS 725 mm
 Poids du véhicule avec batteries : 235 kg
 Rayon de braquage : CC 625 mm / CS 725 mm



RD : roue directrice, RL : roue libre, CS : châssis standard, CC : châssis court

OPTIONS

Pour autres options nous consulter
 Possibilité tout inox



BATTERIES : Gel 2 x 12V/76A (C5)
 POIDS BATTERIES : 2 x 29 kg
 DIMENSIONS (mm) :
 L 323 x l 162 / h 235



BATTERIES AVEC REMPLISSAGE CENTRALISE : 2 x 12V/120 (C5)
 POIDS BATTERIES : 2 x 39 kg
 DIMENSIONS (mm) :
 L 329 x l 181 / h 283



ROUES GONFLABLES



ROUES NON TACHANTES



LAME A NEIGE / EPANDEUR



SUPPORT POUR BAGS
 2 ET 4 ROUES



ROULETTES
 ANTI BASCULEMENT



COULEUR PERSONNALISEE
 (Teintes RAL)



FEU A ECLATS



BLOCAGE EN INCLINAISON



APPROCHE PAS A PAS



CONTREPOIDS AVANT



TÔLE DE LEST POUR LE COTE



ATTELAGES SPECIFIQUES



VARIATEUR 200 A