

# SILO A OUVERTURE TOTALE

Ø2325 et Ø2700

**ROUSSEAU**  
LA RÉFÉRENCE

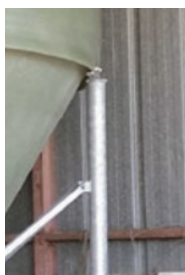
*Silo aliment à cône axial de 6 à 16 m<sup>3</sup> en Ø 2325 mm - 3 pieds*

*Silo aliment à cône axial de 18m<sup>3</sup> ou 20m<sup>3</sup> en Ø 2700 mm - 4 pieds*

*Ouverture totale sur le dessus*

*Densité maxi 0.7*

*Virole et cône incolores*



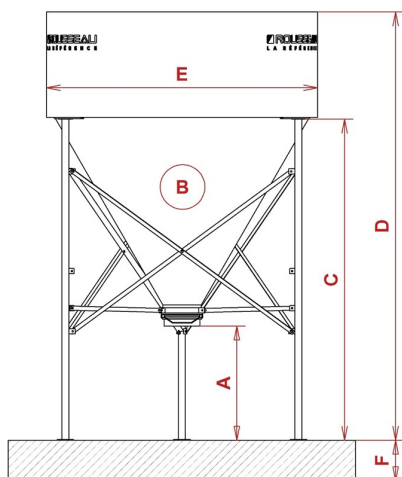
[www.rousseau.fr](http://www.rousseau.fr)

## Equipement standard :

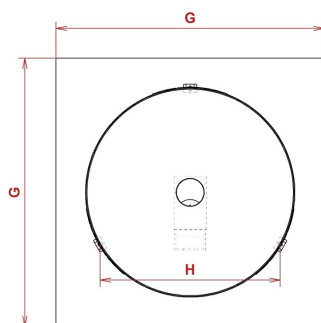
- Châssis galvanisé - 3 pieds (de 6 à 16m<sup>3</sup>) ou 4 pieds (18m<sup>3</sup> ou 20m<sup>3</sup>)
- Fixation au sol par chevilles
- Boulonnerie inox
- Trappe de vidange à glissière Ø320mm
- Hauteur sous trappe 1000mm

## Options :

- Goulotte d'ensachage Ø160mm
- Allongement du châssis
- Boitard polyester BUT horizontal, ou incliné à 30° ou 45°
- Boitard cylindrique galvanisé Ø320mm



Caractéristiques du silo		6m <sup>3</sup>	9m <sup>3</sup>	12m <sup>3</sup>	16m <sup>3</sup>	18m <sup>3</sup>	20m <sup>3</sup>
A	Hauteur sous trappe (mm)	1000	1000	1000	1000	1000	1000
B	Volume du cône (m <sup>3</sup> )	2,7	2,7	2,7	2,7	2,7	2,7
C	Hauteur du châssis (mm)	2770	2770	2770	2770	2770	2770
D	Hauteur totale (mm)	3700	4400	5100	6050	5700	6050
E	Diamètre de la virole (mm)	2325	2325	2325	2325	2700	2700
	Nombre de pieds	3	3	3	3	4	4
	Capacité (t) avec densité 0,65	3,9	5,8	7,8	10,4	11,7	13,0
	Capacité maxi (t) avec densité 0,7	4,2	6,3	8,4	11,2	12,6	14,0



Caractéristiques de la dalle béton		6m <sup>3</sup>	9m <sup>3</sup>	12m <sup>3</sup>	16m <sup>3</sup>	18m <sup>3</sup>	20m <sup>3</sup>
F	Epaisseur de la dalle béton (mm)	300 à 400	300 à 400	300 à 400	300 à 400	300 à 400	300 à 400
G	Largeur/longueur de la dalle (mm)	3000	3000	3000	3000	3000	3000
H	Entraxe des pieds (mm)	2014	2014	2014	2014	1909	1909
	Dosage de dalle béton requis (kg/m <sup>3</sup> )	350	350	350	350	350	350