

Performances

Capacité nominale	3600 kg
Capacité à hauteur max. sur pneus	2300 kg
Capacité à hauteur maximale sur les stabilisateurs	3200 kg
Capacité à portée maximale sur les stabilisateurs	1200 kg
Hauteur de levage	11529.0 mm
Hauteur de levage sur stabilisateurs	11852.0 mm
Force d'arrachement au vérin de cavage	7800 daN
Force de traction au crochet d'attelage (pneus de 20")	5700 daN
Force de traction au crochet d'attelage (pneus de 24")	4900 daN
Pente franchissable max. (pneus de 20")	33.0°
Pente franchissable max. (pneus de 24")	33.0°
Portée max.	8193.0 mm
Hauteur de levage sur stabilisateurs (pneus de 20")	11852.0 mm
Hauteur de levage sur stabilisateurs (pneus de 24")	11860.0 mm
Portée max. sur stabilisateurs (pneus de 20")	8120.0 mm
Portée max. sur stabilisateurs (pneus de 24")	8030.0 mm

Durées du cycle

Levage de la flèche	11.0 s
Descente de la flèche	6.0 s
Section d'extension / rétraction	13.5 s
Rentrée de la flèche	8.0 s
Cavage	4.5 s
Déversement	4.0 s

Poids

Poids hors charge (pneus de 20")	8080 kg
Poids hors charge (pneus de 24")	8180 kg

Moteur

Marque / Modèle	Bobcat D34
Carburant	DIESEL
Puissance nominale (ISO 14396)	74.0 kW
Régime nominal	2400.0 RPM
Couple maximal à 1400 tr/min	430.0 Nm
Nombre de cylindres	4.0
Cylindrée	3.41 L

Circuit hydraulique

Type de pompe	Pompe à engrenages avec valve LS
Débit de la pompe	100.00 L/min
Réglage de la pression de décharge	250.00 bar
Type de distributeur	À centre ouvert, avec répartition du débit et compensation de charge

Système d'entraînement

Transmission	Hydrostatique avec régulation électronique
Entraînement principal	Moteur hydrostatique

Traction

Pneus standard	405/70-20 16PR TM R4
Vitesse max. - mode tortue (24" / 20")	8,5 / 7
Vitesse max. - mode lapin (24" / 20")	30 / 26

Freins

Freinage du moteur	Circuit hydrostatique
Frein de stationnement et frein de secours	Frein passif
Frein de service	Disques à bain d'huile

Direction

Mode de direction	2 wheel steering / 4 wheel steering / Crab-steering
-------------------	---

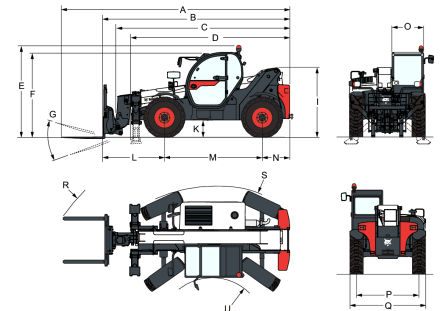
Contenances

Réservoir de carburant	130.00 L
Réservoir d'AdBlue®	22.40 L
Réservoir hydraulique	69.00 L
Circuit hydraulique	121.00 L

Environnement

Niveau sonore au poste de l'opérateur (LpA) (EN 12053)	76 dB(A)
Niveau de puissance acoustique (LwA)	106 dB(A)
Vibrations globales transmises au corps (EN 13059)	1.30 ms ⁻²

Dimensions



Values marked with * - 24" tyres

(A)	6647.0 mm	(L)	1793.0 mm
(B)	5442.0 mm	(M)	2850.0 mm
(C)	5287.0 mm	(N)	799.0 mm
(D)	4660.0 mm	(O)	930.0 mm
(E)	2584.0 mm	(P)	1862.0 mm
(F)	2430.0 mm	(Q)	2264.0 mm
(G)	143.0°	(R)	5341.0 mm
(I)	1941.0 mm	(S)	3765.0 mm
(K)	415.0 mm	(U)	1245.0 mm

Abaques de charge

Abaques de charge

